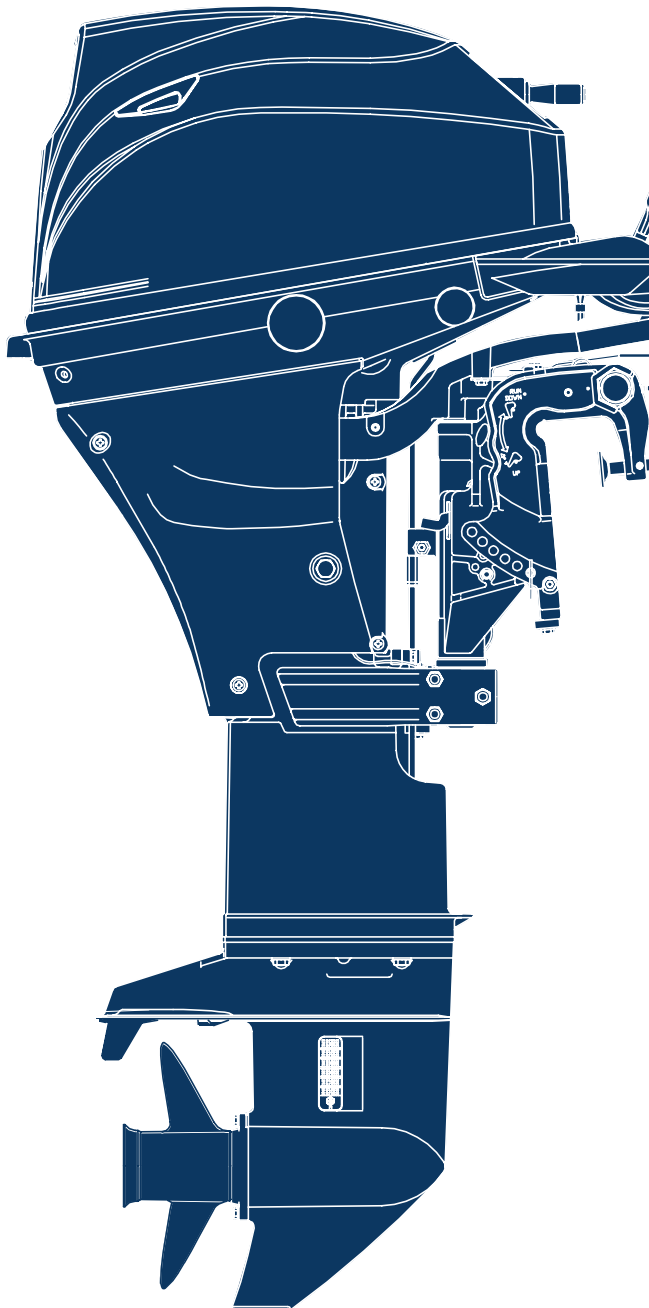


2015 PARTS CATALOG

トーハツ船外機
パーツ カタログ



TOHATSU

**MFS 9.9D
15D
20D**

Serial Number 009504AE~

**OB NO.002-21054-0AE
1502**

パーツカタログのご使用について

1. このパーツカタログは、2015年2月現在で編集しております。
2. 新設、廃止または、変更が生じた場合は、サービスブルテン等にてお知らせ致しますので、その都度、ご訂正ください。
3. イラストレーション(部品図)は部品検査の目安として記載していますので現品と形状が異なる場合があります。
4. イラストが一つに対して複数の品番がありますので枝番、適用モデル、備考を確認してからご注文願います。

適用モデル

Ref.No. 見出番号	Parat No. 部品番号	Description 部品名	Qty/個数			Remarks 備考
			MF/EF 3FS/3BH	STD	F20D 3BJ	
6-1	1 3FS-03100-0	CARBURETOR ASSY キャブレタアッソ				J9ps for MF/EF 3FSF A9
6-1	2 3BH-03100-0	CARBURETOR ASSY キャブレタアッソ (F15D Fタイプ) (3BHFA)		1		15ps. for MF & EF/EFT 3BHF A5
6-1	3 3BH-03133-0	CARBURETOR ASSY (EP) キャブレタアッソ (EP)		1		15ps. for EP/EPT 3BHP A5
6-1	4 3BJ-03100-0	CARBURETOR ASSY キャブレタアッソ (F20D Fタイプ) (3BJFA)			1	20ps. for MF & EF/EFT 3BJF A2
Ⓞ	5 3BJ-03133-0	CARBURETOR ASSY (EP) キャブレタアッソ (EP)			1	20ps. for EP/EPT 3BJP A2

仕様違い
 イラスト位置 No.
 Fig. No.

5. アッセンブリまたは、キットでの販売部品は、その構成する部品の頭に(*)印をつけて表しています。
6. 本文中に記載されている記号は、次の様になっています。

STD : スタンダード	OPT : オプション
O/S : オーバーサイズ	ASSY : アッセンブリ
DO : 日本国内向け	EX : 海外輸出向け
A : 必要に応じて選択	EU : 欧州連合

7. オーダー上の注意

塗装部品の注文に当っては、以下に従ってください。

パーツナンバーの4桁目が“B”・“Q”記号のものは塗装されています。

現在の塗装色はパワーヘッドがブラック(B)、ロウユニットがアクアマリンブルー(Q)、プロペラがブラック(B)です。

[例示]

エンジンショートブロックキット ロウユニットアッソ(L)

3BJB87090-3

3BHQ87302-0

B: ブラック

Q: アクアマリンブルー

8. ボルト・ナット・ワッシャのサイズ記号に付いて

ボルト

9161F9 - 0630

首下長さ

径

座付き(O): 座なし

ナット・ワッシャ

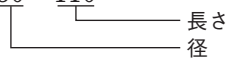
9401E3 - 0600

径

9. 標準部品のホースは、長巻(備考を参照)に代替されます。

ホース

98AB - 50 - 110



HOSE

Ref.No. 見出番号	Part No. 部品番号	Description 部 品 名	Bulk part No. ハルク部品番号	Bulk part ハルク部品	
				Inner Diameter (mm) 内径(mm)	Length (m) 長さ(m)
1-33	98AB-70-120	HOSE ホース	98AB-701000	7	1
1-49	98AH-95-150	HOSE ホース	98AH-951000	9.5	1
5-36	98AL-30-200	HOSE ホース	98AL-301000	3	1
5-42	98AB-50-260	HOSE ホース	98AB-501000	5	1
15-15	98AB-50-330	HOSE ホース	98AB-501000	5	1
15-19	98AB-50-400	HOSE ホース	98AB-501000	5	1
15-24	98AB-50-120	HOSE ホース	98AB-501000	5	1
19-6	1 98AB-70-700	HOSE ホース	98AB-701000	7	1
19-7	1 98AB-701600	HOSE ホース	98AB-701000 x2	7	1

HOW TO USE THIS PARTS CATALOG

1. This Parts Catalog provides information available as of the end of February, 2015.
2. Please keep the Parts Catalog updated each time when receiving the Service Bulletin describing the addition, abolition and/or change of parts.
3. Actual shapes of parts may be different from the illustrations shown in this Parts Catalog because they are described only as a guide for searching parts.
4. One illustration is given more than one article number. Please confirm the sub-number, applicable model and remarks before ordering parts.

Applicable model

Ref.No. 見出番号	Parat No. 部品番号	Description 部 品 名	Q'ty/個数			Remarks 備 考
			MFS98D	MFS15D	MFS20D	
6-1	1 3FS-03100-0	CARBURETOR ASSY キャブレタアッソ	1			J.9ps for MF/EF 3FSF A9
6-1	2 3BH-03100-0	CARBURETOR ASSY キャブレタアッソ (F15D Fタイプ) (3BHFA)		1		15ps. for MF & EF/EFT 3BHF A5
6-1	3 3BH-03133-0	CARBURETOR ASSY (EP) キャブレタアッソ (EP)		1		15ps. for EP/EPT 3BHP A5
6-1	4 3BJ-03100-0	CARBURETOR ASSY キャブレタアッソ (F20D Fタイプ) (3BJFA)			1	20ps. for MF & EF/EFT 3BJF A2
Ⓞ	5 3BJ-03133-0	CARBURETOR ASSY (EP) キャブレタアッソ (EP)			1	20ps. for EP/EPT 3BJP A2

Ⓞ Different specification
 1 Illustration position number
 2 Fig. No.

5. Given mark in (*) to part number shows assembly or kit part.

6. Marks in this Parts Catalog show.

STD	: Standard	OPT	: Optional Parts
O/S	: Over size	ASSY	: Assembly
DO	: Domestic Model	EX	: Export Model
A	: As required	EU	: European Union

7. Attention to order

Please order painted parts in accordance with following.

The parts that fourth figure of the parts number is (B), (Q) have painted.

Present coloring of power head is black (B), lower unit is aqua marine blue (Q) and propeller is black (B).

[Example]

ENGINE SHORT BLOCK KIT LOWER UNIT ASSY (L)

3B**B**J87090-3

3BH**Q**87302-0

B: Black

Q: Aquamarine Blue

8. About dimensional identification of bolts, nuts and washers.

BOLT

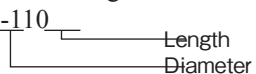
9161F9-0630

NUTS & WASHERS 9401E3-0600

9. Hose, that is a standard part, is replaced with long hose.

HOSE

98AB - 50 -110



HOSE

Ref.No. 見出番号	Part No. 部品番号	Description 部 品 名	Bulk part No. バルク部品番号	Bulk part バルク部品	
				Inner Diameter (mm) 内径(mm)	Length (m) 長さ(m)
1-33	98AB-70-120	HOSE ホース	98AB-701000	7	1
1-49	98AH-95-150	HOSE ホース	98AH-951000	9.5	1
5-36	98AL-30-200	HOSE ホース	98AL-301000	3	1
5-42	98AB-50-260	HOSE ホース	98AB-501000	5	1
15-15	98AB-50-330	HOSE ホース	98AB-501000	5	1
15-19	98AB-50-400	HOSE ホース	98AB-501000	5	1
15-24	98AB-50-120	HOSE ホース	98AB-501000	5	1
19-6	1 98AB-70-700	HOSE ホース	98AB-701000	7	1
19-7	1 98AB-701600	HOSE ホース	98AB-701000 x2	7	1

CONTENTS
目 次

Fig. 1	CYLINDER・CRANK CASE	1
	シリンダ・クランクケース	
Fig. 2	PISTON・CRANK SHAFT	5
	ピストン・クランクシャフト	
Fig. 3	CYLINDER HEAD・OIL PUMP	7
	シリンダヘッド・オイルポンプ	
Fig. 4	PULLEY・TIMING BELT	11
	プーリ・タイミングベルト	
Fig. 5	INTAKE MANIFOLD・FUEL PUMP	13
	インテークマニホールド・フュエルポンプ	
Fig. 6	CARBURETOR	17
	キャブレタ	
Fig. 7	RECOIL STARTER	23
	リコイルスタータ	
Fig. 8	MAGNETO・ELECTRIC PARTS	27
	マグネト・エレクトリックパーツ	
Fig. 9	DRIVE SHAFT HOUSING	35
	ドライブシャフトハウジング	
Fig. 10	GEAR CASE	39
	ギヤケース	
Fig. 11	BRACKET (MANUAL)	45
	ブラケット (マニュアル)	
Fig. 12	BRACKET (PTT)	51
	ブラケット(PTT)	
Fig. 13	POWER TILT	55
	パワーチルト	
Fig. 14	TILLER HANDLE	59
	ティラハンドル	
Fig. 15	BOTTOM COWL	63
	ボトムカウル	
Fig. 16	SHIFT	69
	シフト	
Fig. 17	REMOTE CONTROL PARTS	71
	リモートコントロール パーツ	
Fig. 18	TOP COWL	75
	トップカウル	
Fig. 19	FUEL TANK	77
	フュエルタンク	
Fig. 20	COMPONENT PARTS OF REMOTE CONTROL	79
	リモコンボックス構成部品	
Fig. 21	COMPONENT PARTS OF REMOTE CONTROL (ELECTRIC PARTS)	83
	リモコンボックス構成部品(電装品関係)	
Fig. 22	OPTIONAL PARTS・ACCESSORIES	85
	オプションパーツ・アクセサリ	
Fig. 23	ASSEMBLY・KIT PARTS	87
	アッセンブリ・キットパーツ	
	索引	97
	INDEX	103
	INDEX (Parts Number)	107

Fig. 1 CYLINDER · CRANK CASE
シリンダ・クランクケース

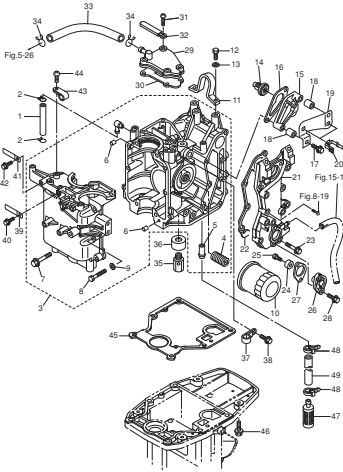


Fig. 2 PISTON · CRANK SHAFT
ピストン・クランクシャフト

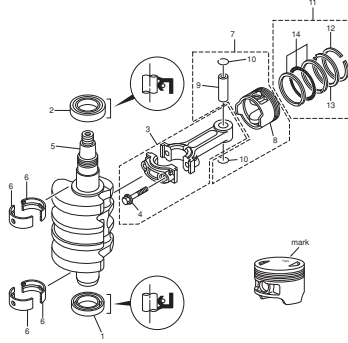


Fig. 3 CYLINDER HEAD · OIL PUMP
シリンダヘッド・オイルポンプ

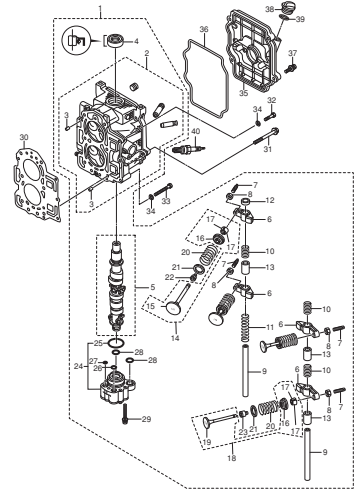


Fig. 4 PULLEY · TIMING BELT
プーリー・タイミングベルト

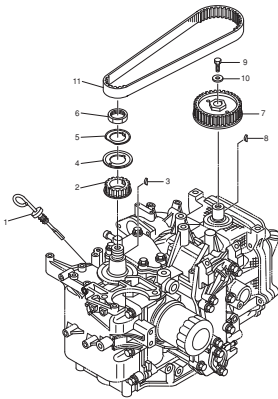


Fig. 5 INTAKE MANIFOLD · FUEL PUMP
インテークマニホールド・フェュエルポンプ

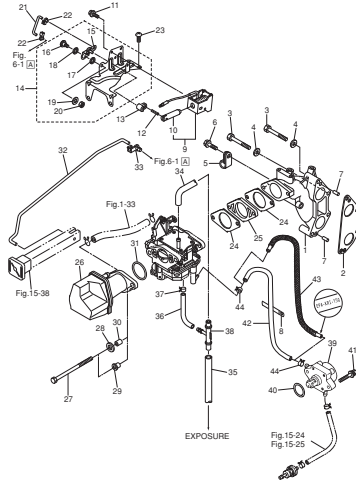


Fig. 6 CARBURETOR
キャブレタ

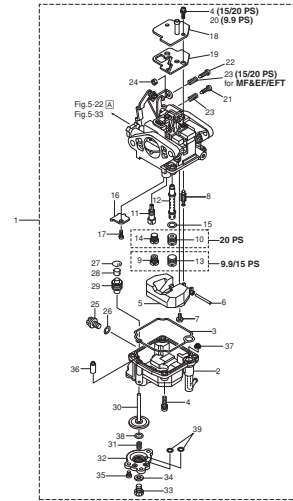


Fig. 7 RECOIL STARTER
リコイルスタータ

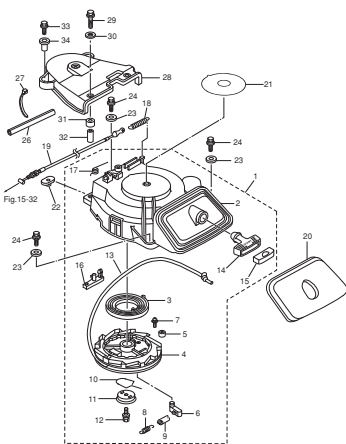


Fig. 8 MAGNETO · ELECTRIC PARTS
マグネト・エレクトリックパーツ

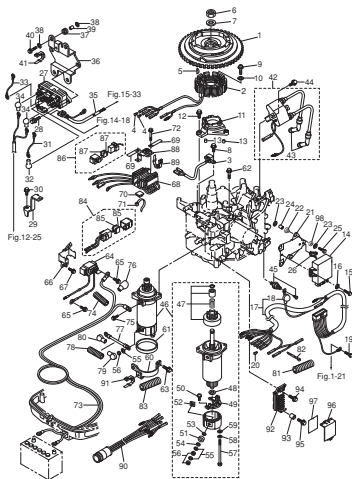


Fig. 9 DRIVE SHAFT HOUSING
ドライブシャフトハウジング

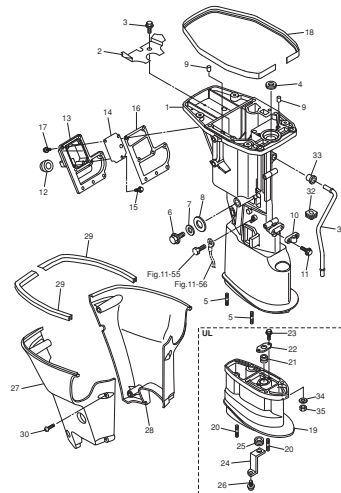


Fig. 10 GEAR CASE
ギヤケース

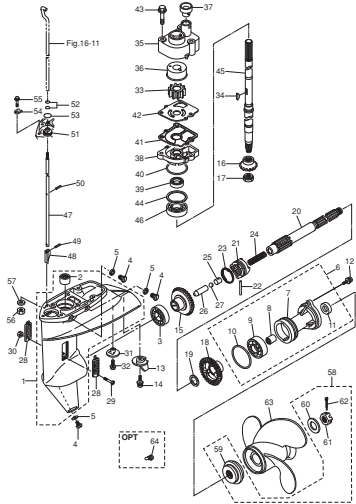


Fig. 11 BRACKET (MANUAL)
ブラケット (マニュアル)

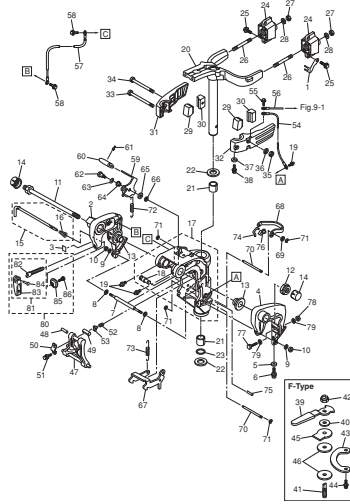


Fig. 12 BRACKET (PTT)
ブラケット(PTT)

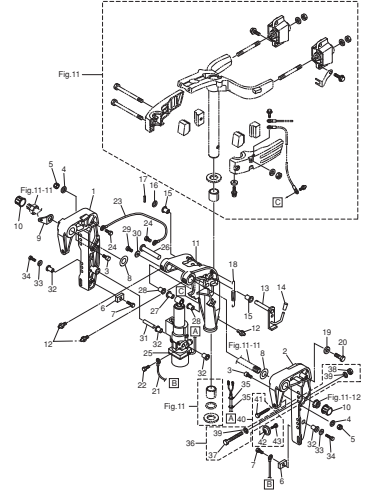


Fig. 13 POWER TILT
パワーチルト

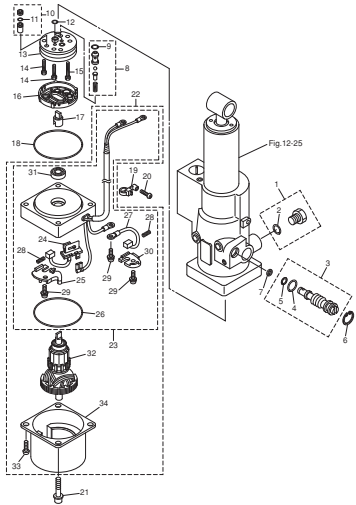


Fig. 14 TILLER HANDLE
ティラハンドル

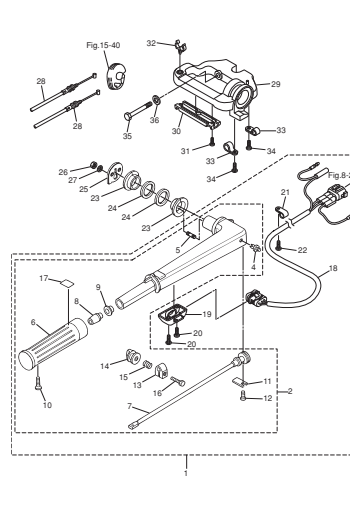


Fig. 15 BOTTOM COWL
ボトムカウル

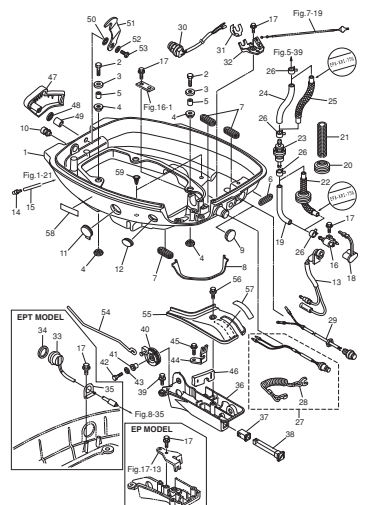


Fig. 16 SHIFT
シフト

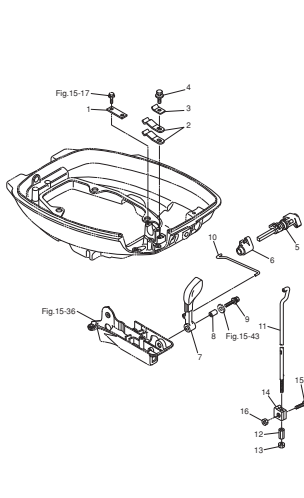


Fig. 17 REMOTE CONTROL PARTS
リモートコントロール パーツ

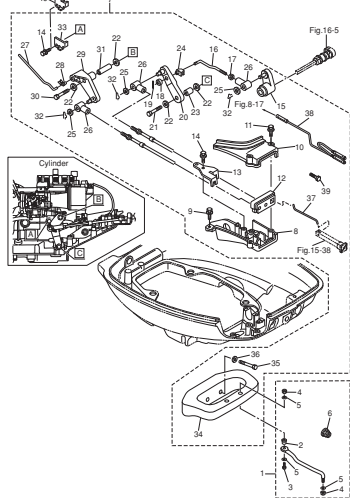


Fig. 18 TOP COWL
トップカウル

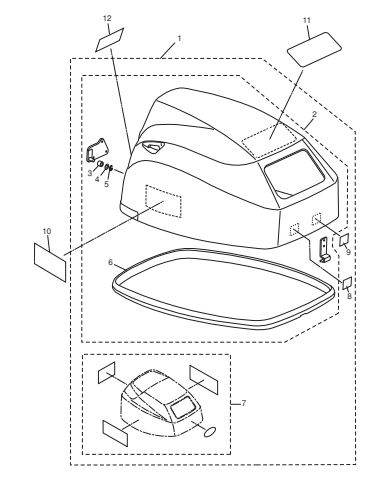


Fig. 19 FUEL TANK
 フュエルタンク

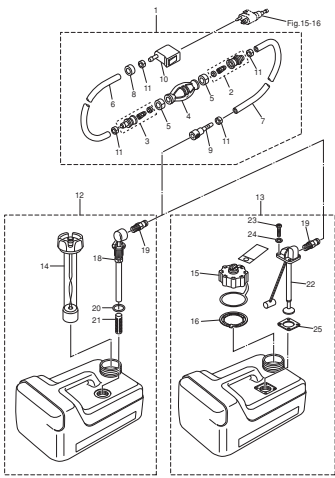


Fig. 20 COMPONENT PARTS OF REMOTE CONTROL
 リモコンボックス構成部品

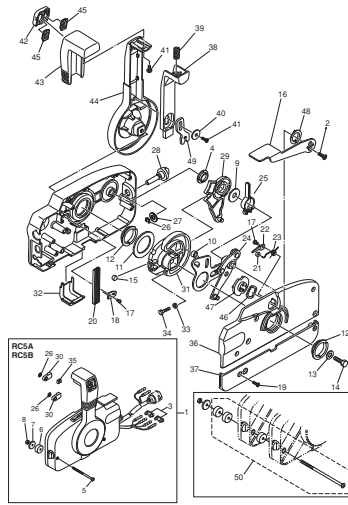


Fig. 21 COMPONENT PARTS OF REMOTE CONTROL (ELECTRIC PARTS)
 リモコンボックス構成部品(電装品関係)

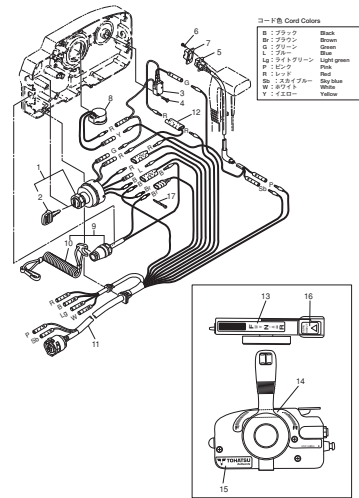


Fig. 22 OPTIONAL PARTS · ACCESSORIES
 オプションパーツ・アクセサリ

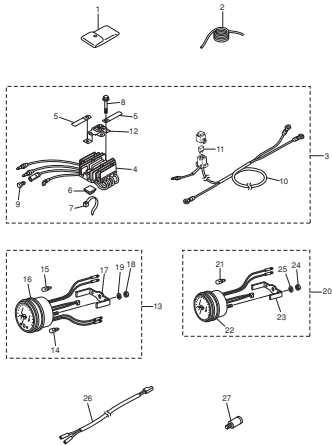


Fig. 23 ASSEMBLY · KIT PARTS
 アセンブリ・キットパーツ

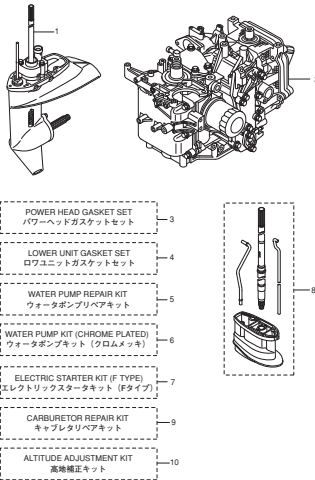
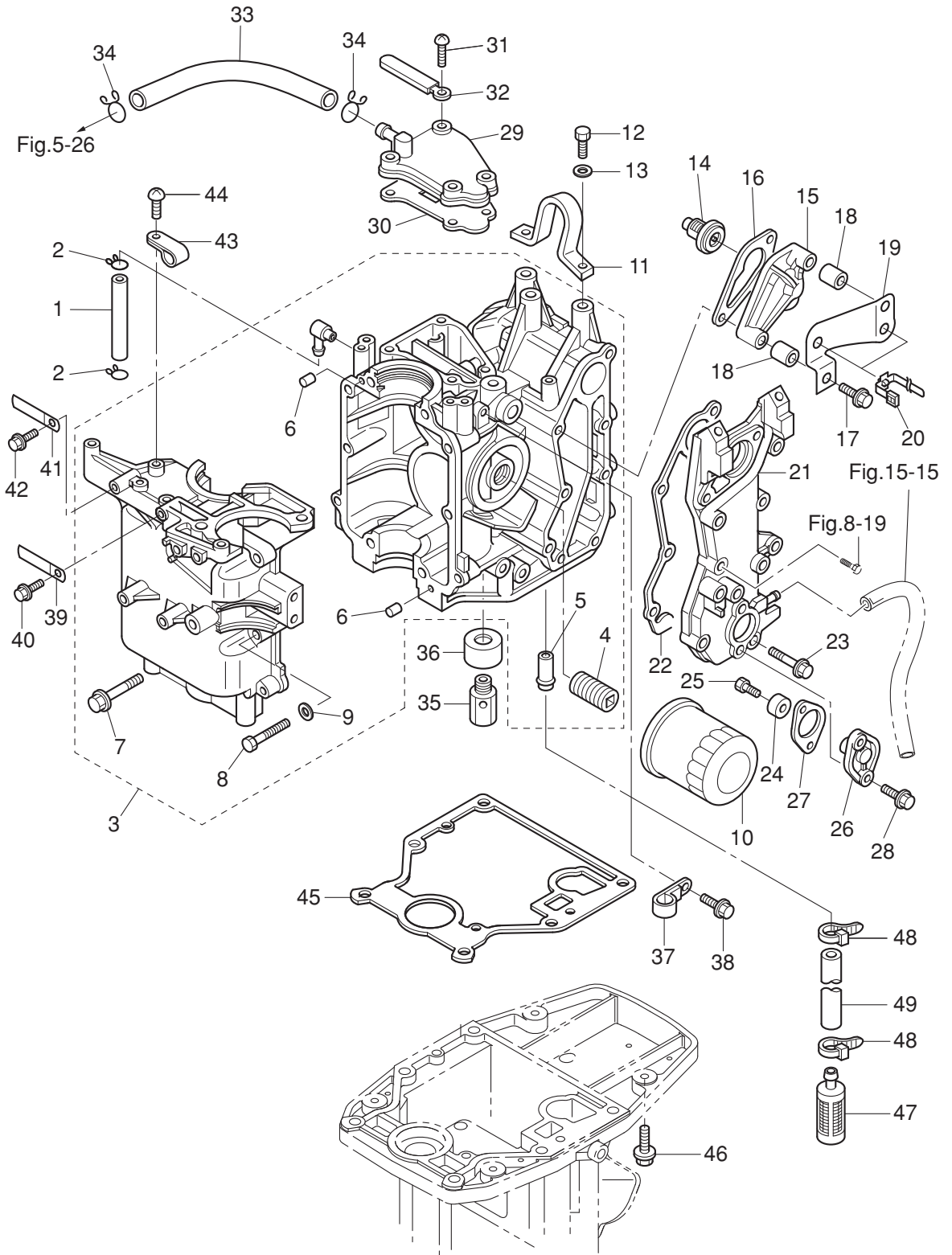


Fig. 1

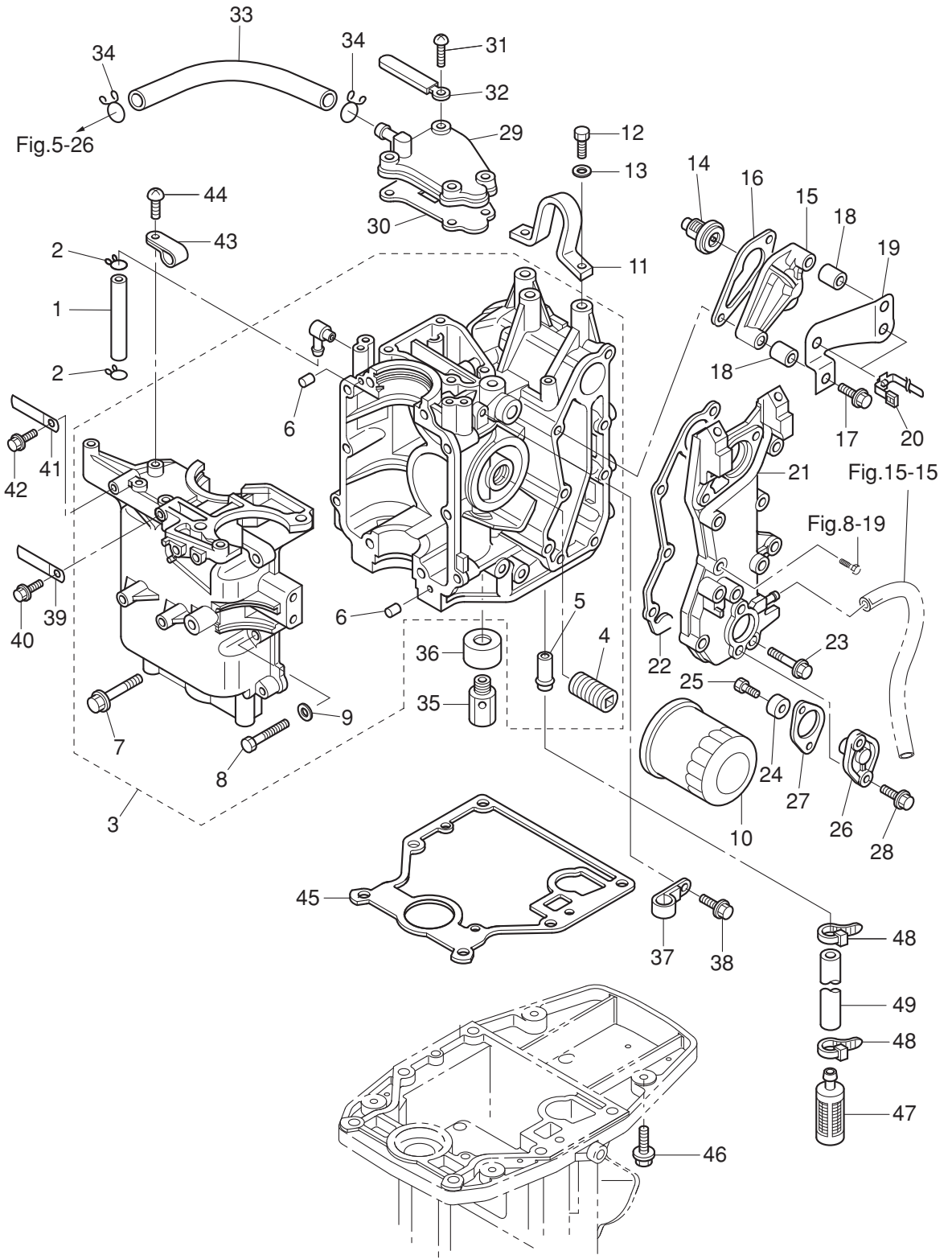
CYLINDER · CRANK CASE
シリンダ・クランクケース



Ref.No. 見出番号	Parat No. 部品番号	Description 部 品 名	Q'ty/個数			Remarks 備 考
			MFS99D	MFS15D	MFS20D	
1-1	98AB-50-110	HOSE ホース	1	1	1	98AB-501000
1-2	338-02215-0	CLIP φ10 クリップ φ10	2	2	2	
1-3	3BJB01100-1	CYL BLOCK & CRANKCASE ASSY シリンダブロック&クランクケースアッソ	1	1	1	
1-4	3H8-07636-0	* OIL FILTER BOLT * オイルフィルタボルト	1	1	1	
1-5	3H8-02093-0	* NIPPLE 10-32 * ニップル 10-32	1	1	1	
1-6	345-01111-0	* DOWEL PIN 6-12 * ダウエルピン 6-12	2	2	2	
1-7	3H8-01012-1	* CYLINDER HEAD BOLT 8-50 * シリンダヘッドボルト 8-50	4	4	4	
1-8	9161F9-0630	* BOLT * ボルト	6	6	6	
1-9	9401E3-0600	* WASHER * ワッシャ	6	6	6	
1-10	3BJ-07615-0	OIL FILTER オイルフィルタアッソ	1	1	1	
1-11	3C7-01513-2	HANGER ハンガ	1	1	1	
1-12	9101E4-0820	BOLT ボルト	2	2	2	
1-13	9402E3-0800	WASHER ワッシャ	2	2	2	
1-14	3SA-01030-0	THERMOSTAT サーモスタット	1	1	1	Mark 60
1-15	3H6B01031-0	THERMOSTAT CAP サーモスタットキャップ	1	1	1	
1-16	346-01032-0	THERMOSTAT CAP GASKET サーモスタットキャップガスケット	1	1	1	
1-17	9101E3-5650	BOLT ボルト	2	2	2	
1-18	3AL-76079-0	COLLAR 6.2-9-9.55 カラー 6.2-9-9.55	2	2	2	
1-19	3BJ-06869-0	BRACKET ブラケット	1	1	1	
1-20	3BJ-84398-0	BAND バンド リートワイヤ	2	2	2	
1-21	3BJB02301-0	EXHAUST COVER (OUTER) エキゾーストカバー (アウト)	1	1	1	
1-22	3R3-02305-0	EXHAUST COVER GASKET エキゾーストカバーガスケット	1	1	1	
1-23	9101F4-5625	BOLT ボルト	5	5	5	
1-24	369-60218-1	ANODE アノード	1	1	1	
1-25	910103-0616	BOLT ボルト	1	1	1	
1-26	3H8B01143-1	ANODE PLUG アノードプラグ	1	1	1	
1-27	3R3-01144-0	GASKET ガスケット	1	1	1	
1-28	9101E3-5620	BOLT ボルト	2	2	2	
1-29	3R3B07431-0	BREATHER CHAMBER COVER ブリーザチャンバカバー	1	1	1	

Fig. 1

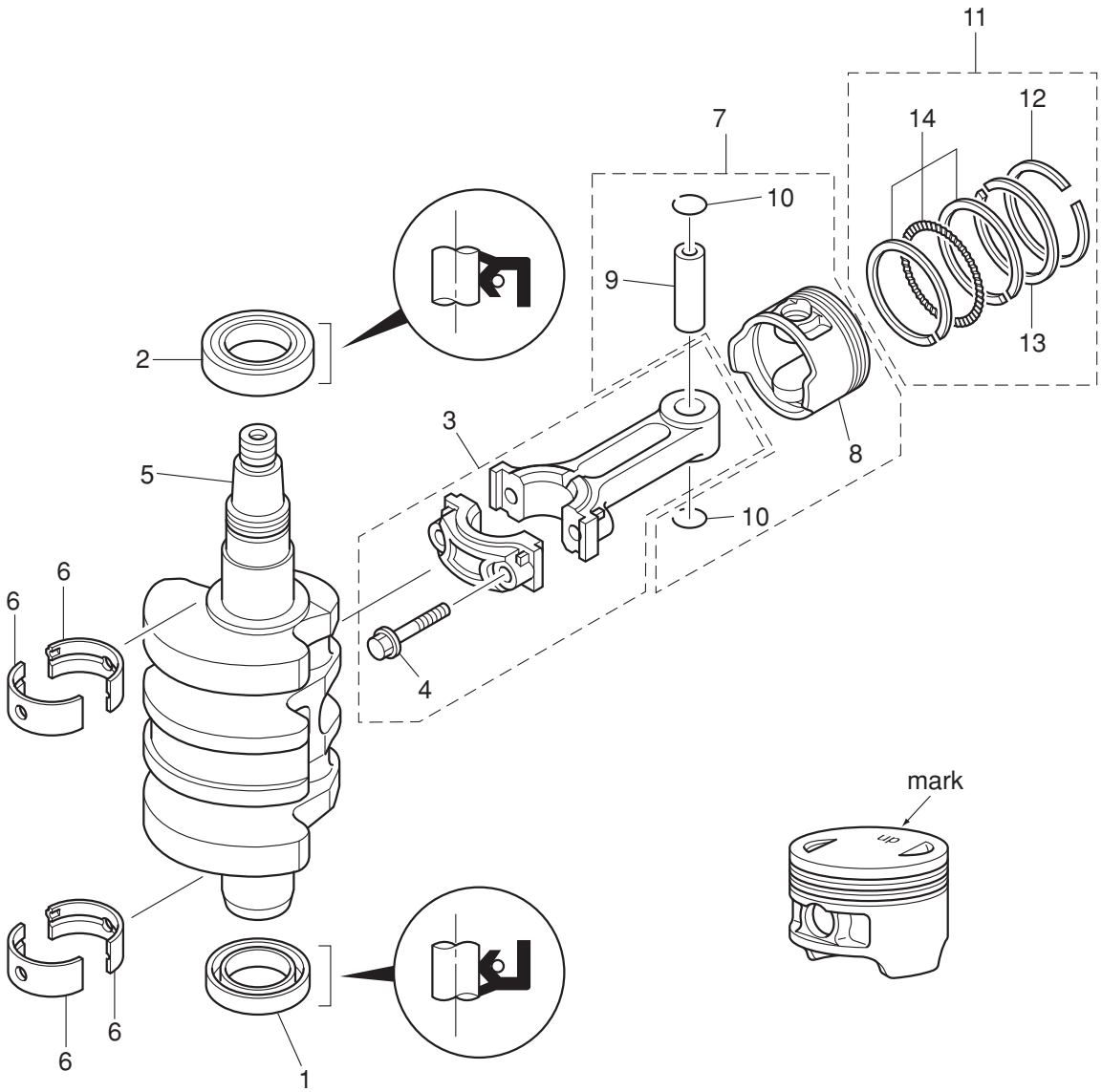
CYLINDER · CRANK CASE
シリンダ・クランクケース



Ref.No. 見出番号	Parat No. 部品番号	Description 部品名	Q'ty/個数			Remarks 備考
			MF599D	MF515D	MF520D	
1-30	3R3-07432-1	GASKET ガスケット プリーザチャンパカバー	1	1	1	
1-31	3R3-07430-0	SCREW 6-20 スクリュー 6-20 (プレコート)	4	4	4	
1-32	309-06972-0	CLAMP 6.5-47.5P クランプ 6.5-47.5P	1	1	1	
1-33	98AB-70-120	HOSE ホース	1	1	1	Breather 98AB-701000
1-34	3C7-02215-0	CLIP φ12 クリップ φ12	2	2	2	
1-35	3V2-07620-0	PLUNGER ASSY プランジャアツシ	1	1	1	
1-36	3H8-07629-0	PLUNGER ASSY COVER プランジャアツシカバー	1	1	1	
1-37	345-06915-0	CLAMP 6.5-14L クランプ 6.5-14L	1	1	1	
1-38	910103-5612	BOLT ボルト	1	1	1	
1-39	398-06972-0	CLAMP 6.5-67P クランプ 6.5-67P	1	1	1	for MF/EP & EF/EFT
1-40	910103-5612	BOLT ボルト	1	1	1	for MF/EP & EF/EFT
1-41	3Z5-06972-1	CLAMP 7-120P クランプ 7-120P		2	2	for EP/EPT
1-42	910103-5612	BOLT ボルト		1	1	for EP
1-43	345-06915-0	CLAMP 6.5-14L クランプ 6.5-14L	1	1	1	
1-44	921503-0616	SCREW スクリュー	1	1	1	
1-45	3V9-07402-1	OILPAN GASKET オイルパンガスケット	1	1	1	
1-46	3BJ-61017-1	BOLT 8-P1.25 ボルト 8-P1.25	6	6	6	
1-47	3R3-07710-1	OIL STRAINER ASSY オイルストレーナアツシ	1	1	1	
1-48	369-84398-0	BAND 158 バンド リードワイヤ 158	2	2	2	
1-49	98AH-95-150	HOSE ホース	1	1	1	98AH-951000

Fig. 2

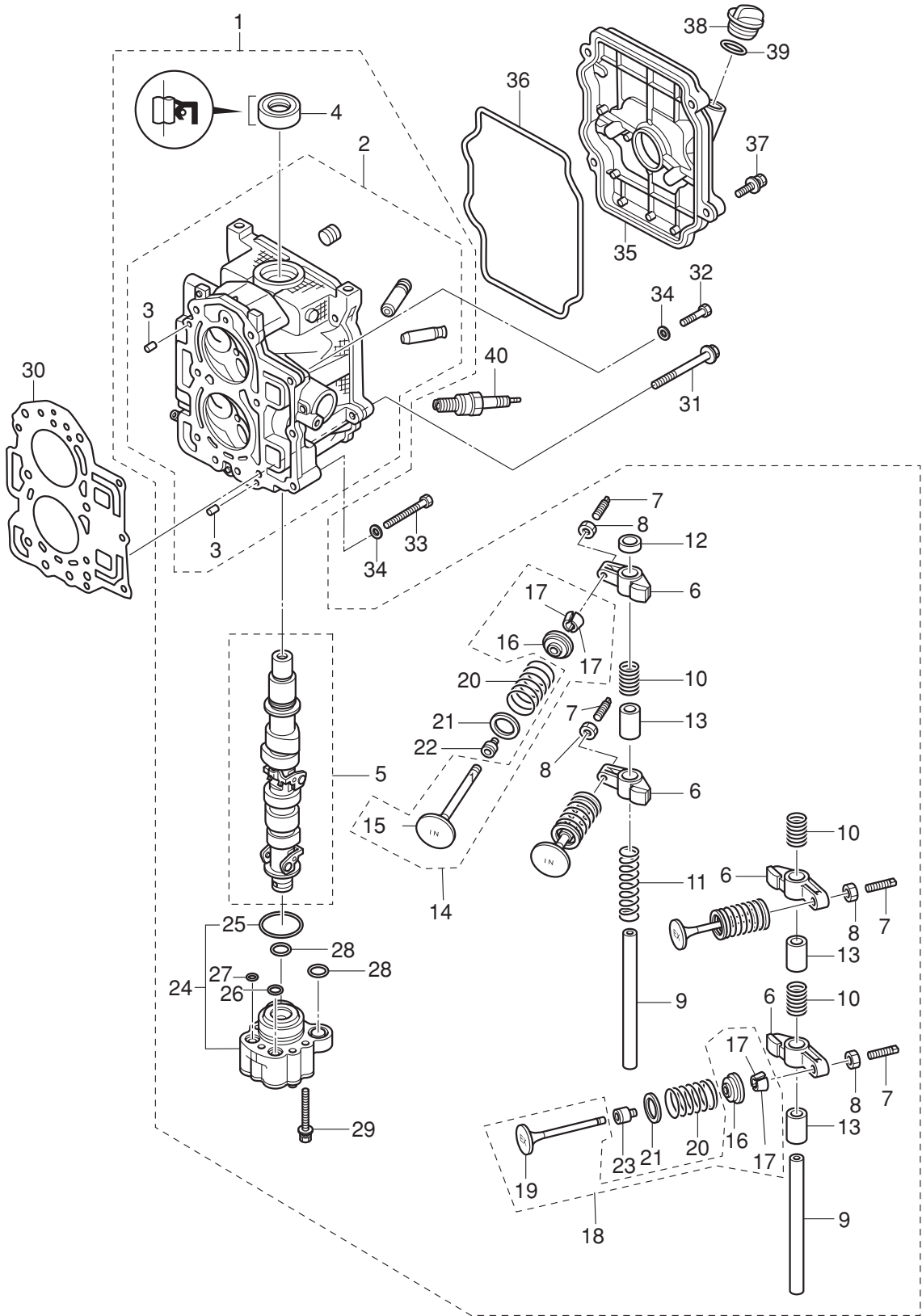
PISTON · CRANK SHAFT
ピストン・クランクシャフト



Ref.No. 見出番号	Parat No. 部品番号	Description 部 品 名	Q' ty/個数			Remarks 備 考
			MFS99D	MFS15D	MFS20D	
2-1	3R3-00121-0	OIL SEAL 32-44-9 オイルシール 32-44-9	1	1	1	Lower
2-2	3BJ-00121-0	OIL SEAL 36-50-7 オイルシール 36-50-7	1	1	1	Upper
2-3	3R0-00040-0	CONNECTING ROD ASSY コンロッドアッセン	2	2	2	
2-4	3H6-00059-0	* CONNECTING ROD BOLT * コンロッドボルト	2	2	2	
2-5	3BJ-00030-0	CRANKSHAFT ASSY クランクシャフトアッセン	1	1	1	
2-6	1 3AE-07408-0	PLAIN SHAFT BEARING プレーンシャフトベアリング (ブルー)	A	A	A	Blue see Service Manual
2-6	2 3AE-07407-0	PLAIN SHAFT BEARING プレーンシャフトベアリング (レッド)	A	A	A	Red see Service Manual
2-7	3FS-87130-0	PISTON REPAIR KIT ピストンリペアキット	2	2	2	
2-8	3AE-00001-1	* PISTON * ピストン	1	1	1	
2-9	3AE-00021-0	* PISTON PIN * ピストンピン	1	1	1	
2-10	3H6-00024-0	* PISTON PIN CLIP * ピストンピンクリップ	2	2	2	
2-11	3FS-87123-0	PISTON RING SET ピストンリングセット	2	2	2	
2-12	3AC-00011-0	* PISTON RING * ピストンリング	1	1	1	1st
2-13	3AC-00012-0	* PISTON RING * ピストンリング	1	1	1	2nd
2-14	3AC-00013-0	* PISTON RING-OIL * ピストンリング オイル	1	1	1	Oil

Fig. 3

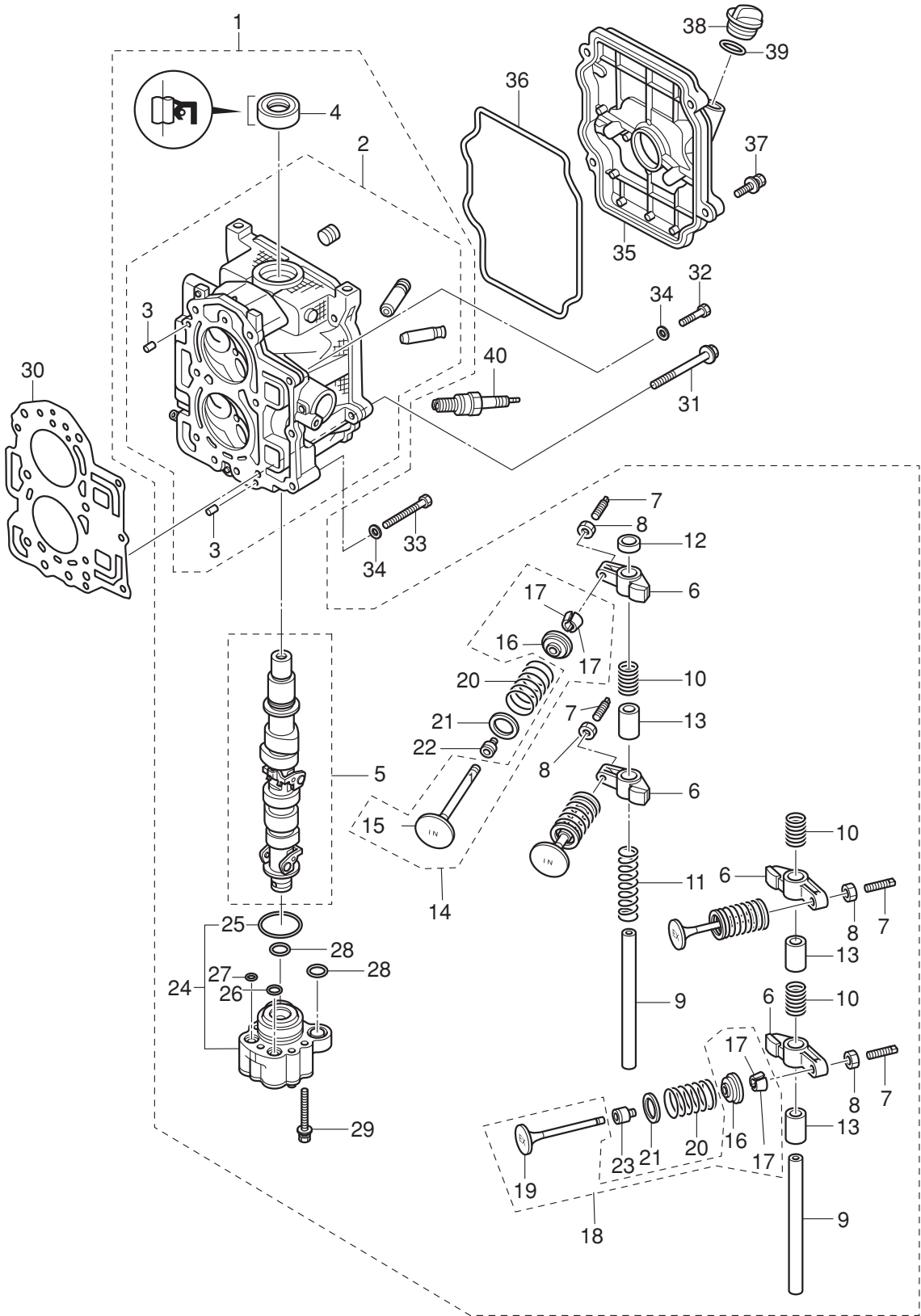
CYLINDER HEAD · OIL PUMP
シリンダヘッド・オイルポンプ



Ref.No. 見出番号	Parat No. 部品番号	Description 部 品 名	Q' ty/個数			Remarks 備 考
			MF59.9D	MF51.9D	MF52.0D	
3-1	3BKB01000-0	CYLINDER HEAD COMPLETE シリンダヘッドコンプリート	1	1	1	
3-2	3BKB01001-0	* CYLINDER HEAD ASSY * シリンダヘッドアッシー	1	1	1	
3-3	345-01111-0	** DOWEL PIN 6-12 ** ダウエルピン 6-12	2	2	2	
3-4	3H8-07025-0	* OIL SEAL 18-35-8 * オイルシール 18-35-8	1	1	1	
3-5	3BK-07810-0	* CAMSHAFT ASSY * カムシャフトアッシー	1	1	1	
3-6	3AE-07235-0	* ROCKER ARM * ロッカアーム	4	4	4	
3-7	3R0-07238-0	* ADJUSTING SCREW * アジャストスクリュー	4	4	4	
3-8	3H8-07237-0	* ADJUSTING NUT * アジャストナット	4	4	4	
3-9	3Y2-07920-0	* ROCKER ARM SHAFT * ロッカアームシャフト	2	2	2	
3-10	3H8-07225-0	* ROCKER SHAFT SPRING L=30 * ロッカシャフトスプリング L=30	3	3	3	
3-11	3H8-07229-0	* ROCKER SHAFT SPRING L=50 * ロッカシャフトスプリング L=50	1	1	1	
3-12	3R3-07227-0	* WASHER 13.2-21.8-2 * ワッシャ 13.2-21.8-2	1	1	1	
3-13	3H8-07239-0	* COLLAR 13.1-15.9-22.5 * カラー ロッカアームシャフト	3	3	3	
3-14	3AE-07895-0	* INTAKE VALVE KIT * インテークバルブキット	1	1	1	
3-15	3AE-07901-0	** INTAKE VALVE ** インテークバルブ	1	1	1	
3-16	3AE-07921-0	** RETAINER ** リテーナ	1	1	1	
3-17	3AE-07923-0	** COTTER ** コッター	2	2	2	
3-18	3AE-07896-0	* EXHAUST VALVE KIT * エキゾーストバルブキット	1	1	1	
3-19	3AE-07902-0	** EXHAUST VALVE ** エキゾーストバルブ	1	1	1	
3-20	3AE-07203-0	* VALVE SPRING L=35 * バルブスプリング L=35	4	4	4	
3-21	3H6-07205-0	* VALVE SPRING SEAT * バルブスプリングシート	4	4	4	
3-22	3R3-07204-0	* INTAKE VALVE STEM SEAL * インテークバルブステムシール	2	2	2	Black
3-23	3R3-07206-0	* EXHAUST VALVE STEM SEAL * エキゾーストバルブステムシール	2	2	2	Green
3-24	3H8-07600-0	* OIL PUMP ASSY * オイルポンプアッシー	1	1	1	
3-25	3H8-07639-0	** O-RING ** オリリング オイルポンプ	1	1	1	
3-26	3H8-07632-0	* O-RING 1.5-10.7 * オリリング 1.5-10.7	1	1	1	
3-27	3H8-07631-0	* O-RING 1.5-8.5 * オリリング 1.5-8.5	1	1	1	
3-28	3H8-07635-0	* O-RING 1.5-15.5 * オリリング 1.5-15.5	2	2	2	
3-29	9101F4-5635	* BOLT * ボルト	3	3	3	

Fig. 3

CYLINDER HEAD · OIL PUMP
シリンダヘッド・オイルポンプ



Ref.No. 見出番号	Parat No. 部品番号	Description 部品名	Qty/個数			Remarks 備考
			MF59J0	MF515D	MF520D	
3-30	3BJ-01005-0	CYLINDER HEAD GASKET シリンダヘッドガスケット	1	1	1	
3-31	3H8-01013-0	CYLINDER HEAD BOLT 8-60 シリンダヘッドボルト 8-60	6	6	6	
3-32	9161F4-0625	BOLT ボルト	2	2	2	
3-33	9161F9-0640	BOLT ボルト	1	1	1	
3-34	9401E3-0600	WASHER ワッシャ	3	3	3	
3-35	3BKB01021-0	CYLINDER HEAD COVER シリンダヘッドカバー	1	1	1	
3-36	3BJ-01024-0	CYLINDER HEAD COVER GASKET シリンダヘッドカバーガスケット	1	1	1	Rubber
3-37	9101F4-5630	BOLT ボルト	4	4	4	
3-38	3R0-71015-1	OIL FILLER CAP オイルフィラキャップ	1	1	1	
3-39	3R0-07422-0	O-RING 3.1-24.4 Oリング 3.1-24.4	1	1	1	
3-40	9701-1-1103	SPARK PLUG (DCPR6E) スパークプラグ (DCPR6E)	2	2	2	NGK

Fig. 4

PULLEY · TIMING BELT
プーリ・タイミングベルト

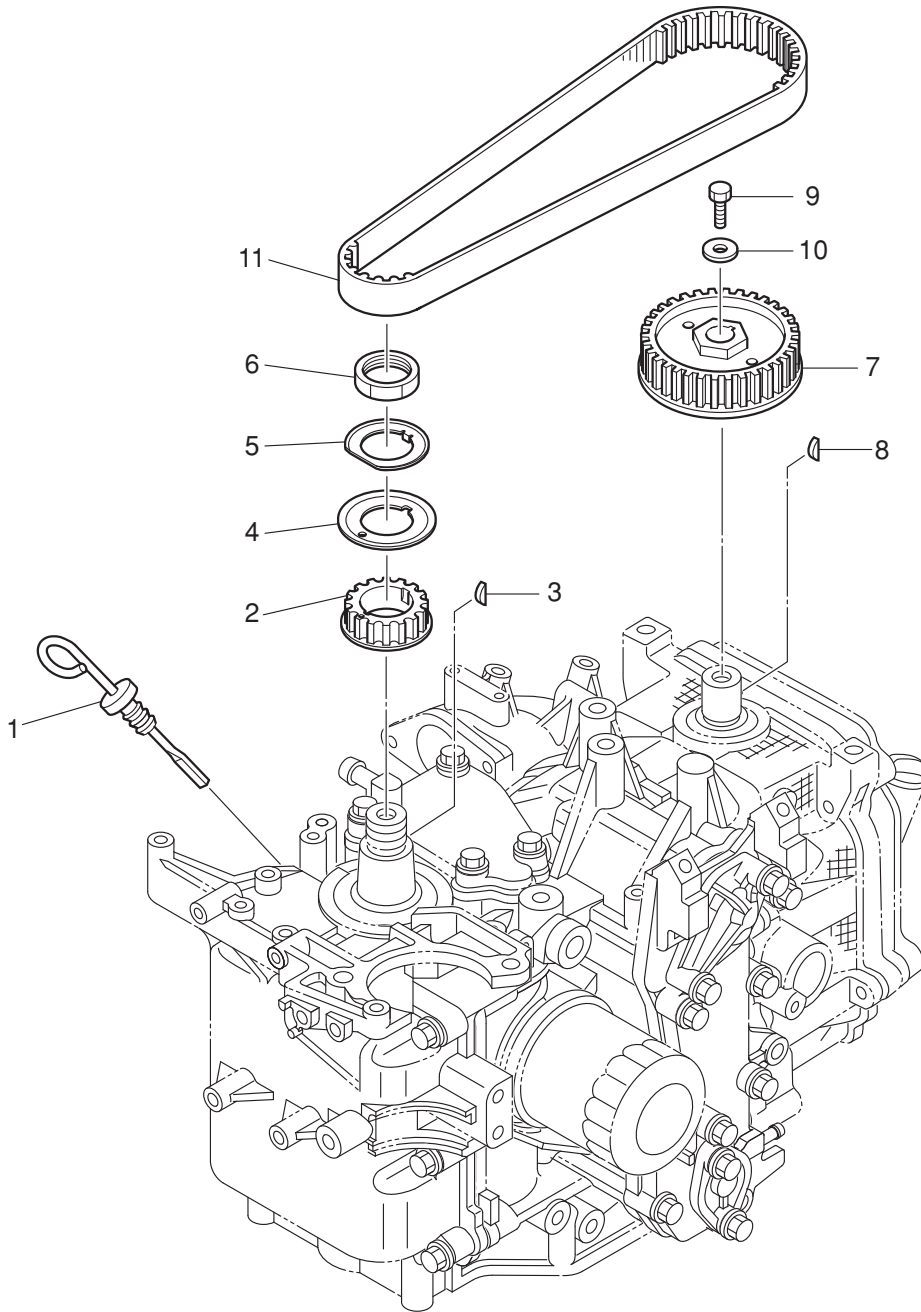
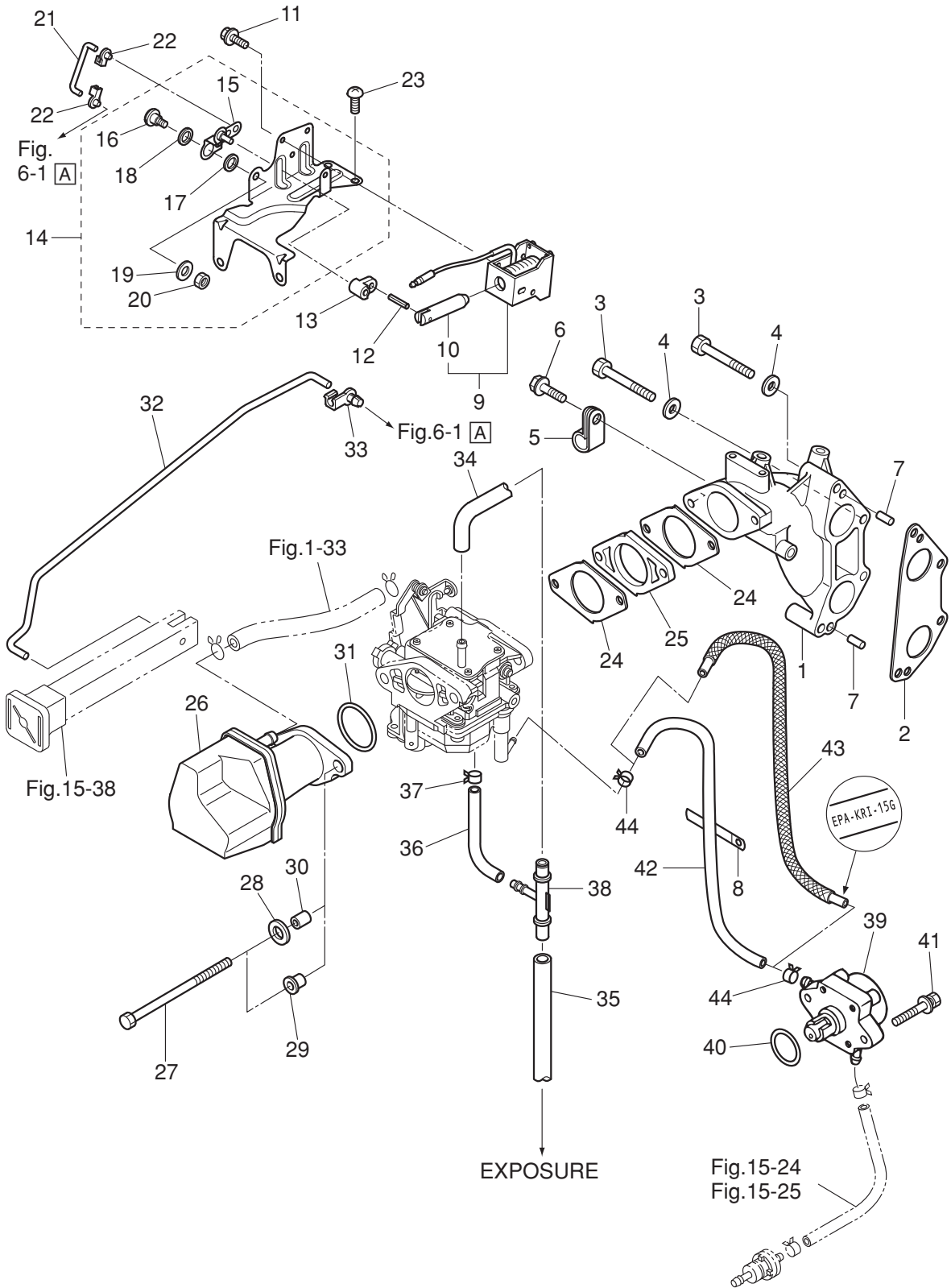


Fig. 5

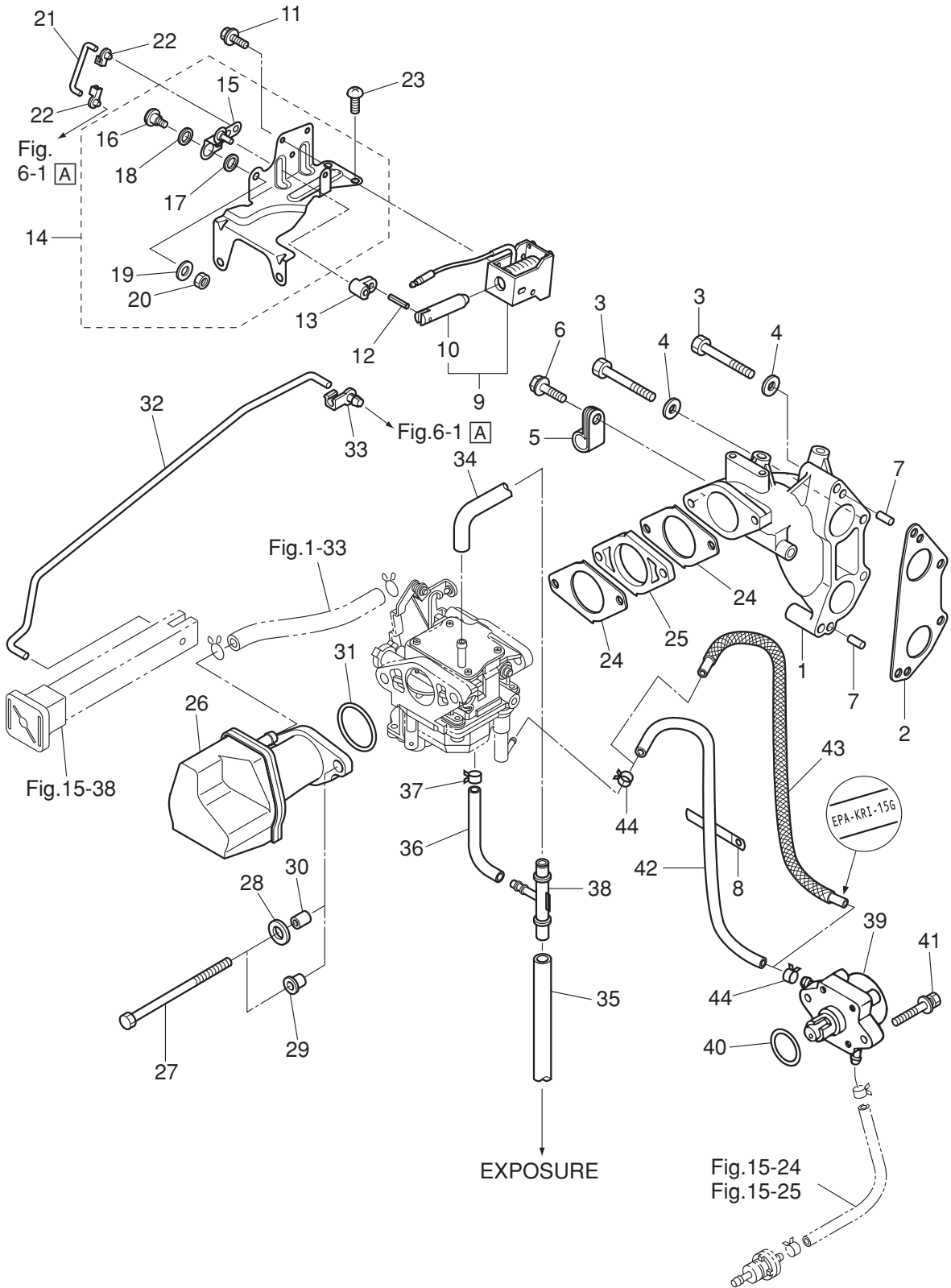
INTAKE MANIFOLD · FUEL PUMP
インテークマニホールド・フュエルポンプ



Ref.No. 見出番号	Parat No. 部品番号	Description 部 品 名	Q'ty/個数			Remarks 備 考
			MFS9.9D	MFS15D	MFS20D	
5-1	3BJ-02091-0	INTAKE MANIFOLD インテークマニホールド	1	1	1	
5-2	3BJ-02104-0	INTAKE MANIFOLD GASKET インテークマニホールドガスケット	1	1	1	
5-3	9161F4-0645	BOLT ボルト	5	5	5	
5-4	9401E3-0600	WASHER ワッシャ	5	5	5	
5-5	345-06915-0	CLAMP 6.5-14L クランプ 6.5-14L	1	1	1	
5-6	910103-5612	BOLT ボルト	1	1	1	
5-7	345-01111-0	DOWEL PIN 6-12 ダウエルピン 6-12	2	2	2	
5-8	309-06972-0	CLAMP 6.5-47.5P クランプ 6.5-47.5P	1	1	1	
5-9	3BJ-76050-0	CHOKE SOLENOID チョークソレノイド		1	1	for EP/EPT
5-10	361-76073-0	* PLUNGER * プランジャ チョークソレノイド		1	1	
5-11	921503-6406	SCREW スクリュー		4	4	for EP/EPT
5-12	951403-0312	SPRING PIN 3-12 スプリングピン 3-12		1	1	for EP/EPT
5-13	3BJ-76057-0	CHOKE SOLENOID HOOK チョークソレノイドフック		1	1	for EP/EPT
5-14	3BJ-76078-0	CHOKE SOLENOID BRACKET ASSY チョークソレノイドブラケットアッシー		1	1	for EP/EPT
5-15	3BJ-67152-0	* CHOKE LEVER * チョークレバー (チョークソレノイドブラケット)		1	1	
5-16	3BJ-83821-0	* SCREWM 5-6 * クリュ M5-6		1	1	
5-17	3BJ-63721-0	* BUSHING 8.1-15-2.9 * ブッシング 8.1-15-2.9		1	1	
5-18	3BJ-05245-0	* WASHER 8.1-15-1.3 * ワッシャ 8.1-15-1.3		1	1	
5-19	940103-0400	* WASHER * ワッシャ		1	1	
5-20	930103-0400	* NUT * ナット		1	1	
5-21	3BJ-76076-0	LINK ROD リンクロッド		1	1	for EP/EPT
5-22	3V1-67196-0	ROD SNAP 1.5-2 ロッドスナップ 1.5-2		2	2	for EP/EPT
5-23	921503-0510	SCREW スクリュー		2	2	for EP/EPT
5-24	3BJ-02011-0	CARBURETOR GASKET キャブレタガスケット	2	2	2	
5-25	1 3BJ-03952-0	INSULATOR インシュレータ (F15D/20D)		1	1	15/20ps
5-25	2 3FS-03952-0	INSULATOR インシュレータ (F9.9D)	1			9.9ps
5-26	3BJ-02409-0	INTAKE SILENCER ASSY インテークサイレンサアッシー	1	1	1	
5-27	3R0-03215-0	BOLT 6-100 ボルト	2	2	2	
5-28	940103-0600	WASHER ワッシャ		2	2	for EP/EPT

Fig. 5

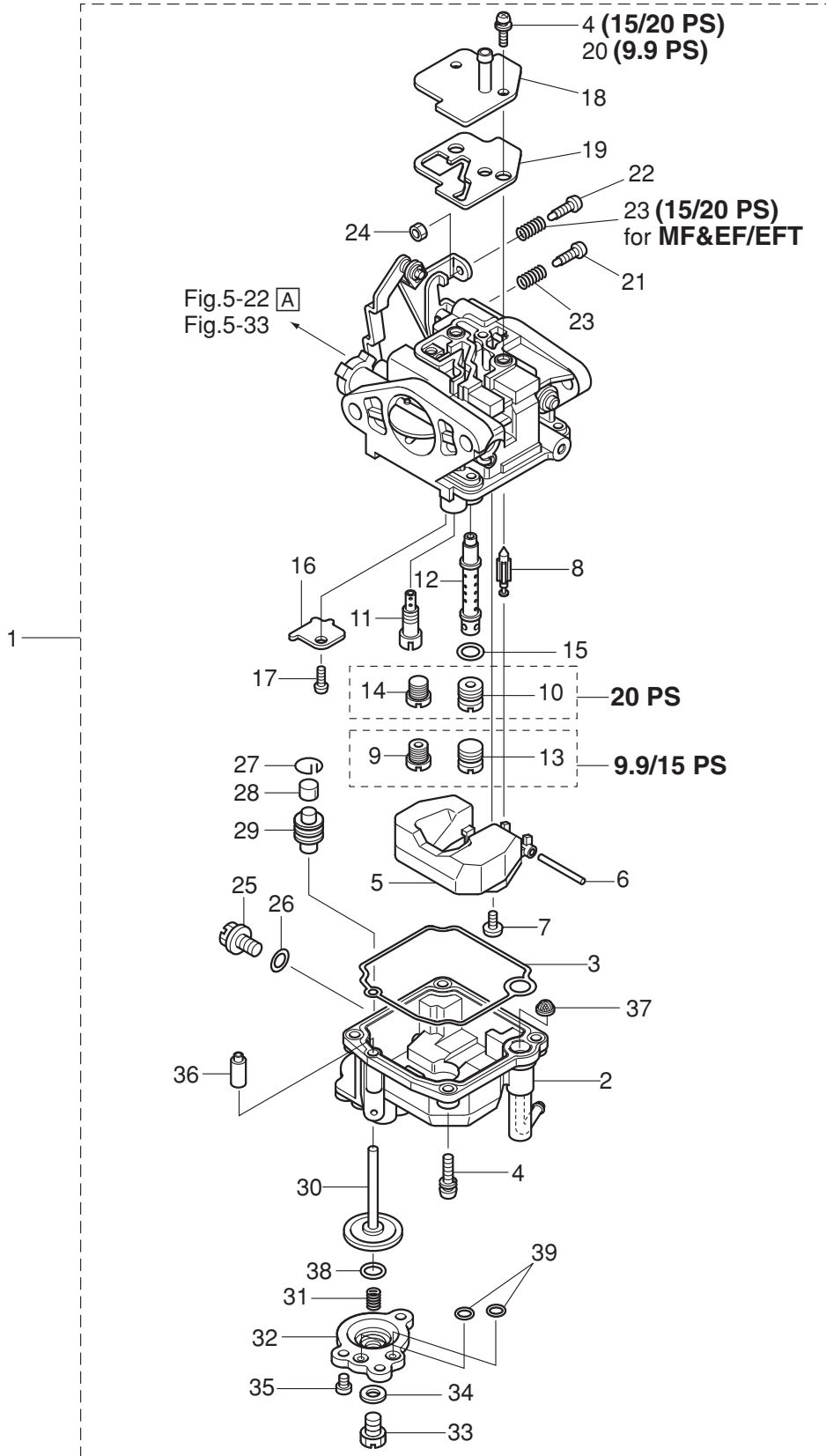
INTAKE MANIFOLD · FUEL PUMP
インテークマニホールド・フュエルポンプ



Ref.No. 見出番号	Parat No. 部品番号	Description 部 品 名	Q'ty/個数			Remarks 備 考
			MF59J0D	MF515D	MF520D	
5-29	3BJ-06283-0	COLLAR 6.1-9-7.4 カラー 6.1-9-7.4	2	2	2	for MF & EF/EFT
5-30	3A0-76079-0	COLLAR 6.2-9-7.4 カラー 6.2-9-7.4		2	2	for EP/EPT
5-31	3BJ-02419-0	SEAL RING 2.4-35 シールリング 2.4-35	1	1	1	
5-32	3BH-67192-0	CHOKE ROD チョークロッド	1	1	1	for MF & EF/EFT
5-33	3BJ-67196-0	ROD SNAP 3.2-2 ロッドスナップ 3.2-2	1	1	1	for MF & EF/EFT
5-34	3BJ-07735-1	BREATHER HOSE L=290 ブリーザーホース L=290	1	1	1	Carburetor-T-Nipple
5-35	3BA-07735-0	BREATHER HOSE L=50 ブリーザーホース L=50	1	1	1	T-Nipple-Exposure
5-36	98AL-30-200	HOSE ホース	1	1	1	Carburetor-T-Nipple 98AL-301000
5-37	369-70098-2	CLIP $\phi 7$ クリップ $\phi 7$	1	1	1	
5-38	3BJ-01176-1	NIPPLE 3.5-2-4.5 ニップル	1	1	1	
5-39	3H8-04000-1	FUEL PUMP ASSY フュエルポンプアッセン	1	1	1	
5-40	3H8-62415-0	O-RING 3.5-25.7 Oリング 3.5-25.7	1	1	1	
5-41	910103-5625	BOLT ボルト	2	2	2	
5-42	98AB-50-260	HOSE ホース	1	1	1	Fuel Pump-Carburetor STD 98AB-501000
5-43	3BJ-02160-0	FUEL HOSE W/PROTECTOR L=260 フュエルホース W/プロテクタ L=260		1	1	Low Permeation Parts USA EPA-KRI-15G
5-44	3GT-35143-0	CLIP $\phi 9.4$ クリップ $\phi 9.4$	2	2	2	

Fig. 6

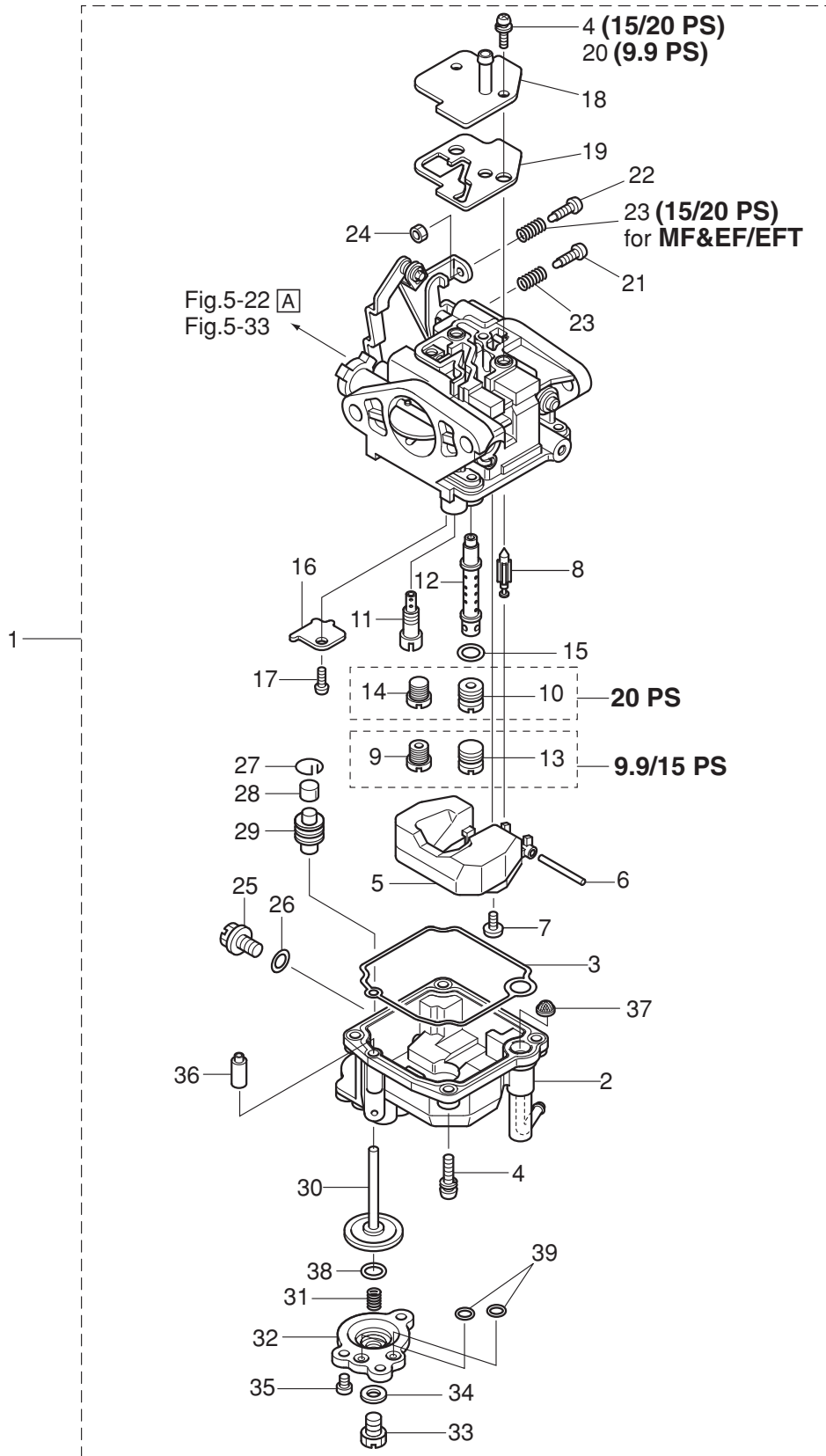
CARBURETOR
キャブレタ



Ref.No. 見出番号	Parat No. 部品番号	Description 部 品 名	Q'ty/個数			Remarks 備 考	
			MF59.9D	MF515D	MF520D		
6-1	1	3FS-03100-0	CARBURETOR ASSY キャブレタアッソ	1		9.9ps for MF/EF 3FSF A9	
6-1	2	3BH-03100-0	CARBURETOR ASSY キャブレタアッソ (F15D Fタイプ) (3BHFA)		1	15ps, for MF & EF/EFT 3BHF A5	
6-1	3	3BH-03133-0	CARBURETOR ASSY (EP) キャブレタアッソ (EP)		1	15ps, for EP/EPT 3BHP A5	
6-1	4	3BJ-03100-0	CARBURETOR ASSY キャブレタアッソ (F20D Fタイプ) (3BJFA)		1	20ps, for MF & EF/EFT 3BJF A2	
6-1	5	3BJ-03133-0	CARBURETOR ASSY (EP) キャブレタアッソ (EP)		1	20ps, for EP/EPT 3BJP A2	
6-2	1	3Y0-03120-0	* FLOAT CHAMBER * フロートチャンバ	1		9.9ps	
6-2	2	3BA-03120-0	* FLOAT CHAMBER * フロートチャンバ		1	15/20ps	
6-3	1	3V1-03121-0	* FLOAT CHAMBER GASKET * フロートチャンバガasket	1		9.9ps	
6-3	2	3BA-03121-0	* FLOAT CHAMBER GASKET * フロートチャンバガasket		1	15/20ps	
6-4	1	922503-6412	* SCREW * スクリユ	4		9.9ps	
6-4	2	922503-0413	* SCREW * スクリユ		6	15/20ps Float Chamber Carburetor Cover	
6-5		3C8-03125-0	* FLOAT * フロート	1	1	1	
6-6		3C8-03126-0	* FLOAT ARM PIN * フロートアームピン	1	1	1	
6-7	1	921703-0406	* SCREW * スクリユ	1		9.9ps	
6-7	2	921503-0408	* SCREW * スクリユ		1	15/20ps	
6-8		3V1-03147-1	* FLOAT VALVE * フロートバルブ	1	1	1	
6-9	1	3FS-04488-0	* MAIN JET (#88) * メインジエツト (#88)	1		9.9ps	
6-9	2	3BH-04499-0	* MAIN JET (#99) * メインジエツト (#99)		1	15ps	
6-10		3BJ-04421-0	* MAIN JET (#121) * メインジエツト (#121)			1	20ps
6-11	1	3FS-04543-0	* SLOW JET (#43) * スロージエツト (#43)	1		9.9ps	
6-11	2	3BH-04546-0	* SLOW JET (#46) * スロージエツト (#46)		1	15ps	
6-11	3	3BJ-04552-0	* SLOW JET (#52) * スロージエツト (#52)			1	20ps
6-12	1	3FS-03141-0	* MAIN NOZZLE φ2.8 * メインノズル (EP) φ2.8	1		9.9ps	
6-12	2	3BH-03141-0	* MAIN NOZZLE φ1.7 * メインノズル (F15D Fタイプ) φ1.7		1	15ps	
6-12	3	3BJ-03141-0	* MAIN NOZZLE φ2.3 * メインノズル (F20D Fタイプ) φ2.3			1	20ps
6-13		3V1-03169-0	* PLUG * プラグ	1	1	9.9/15ps	
6-14		3V2-03169-0	* PLUG * プラグ			1	20ps
6-15		3V1-03116-0	* O-RING * オリツグ	1	1	1	
6-16		3V1-03128-0	* PLATE * プレート	1		9.9ps	

Fig. 6

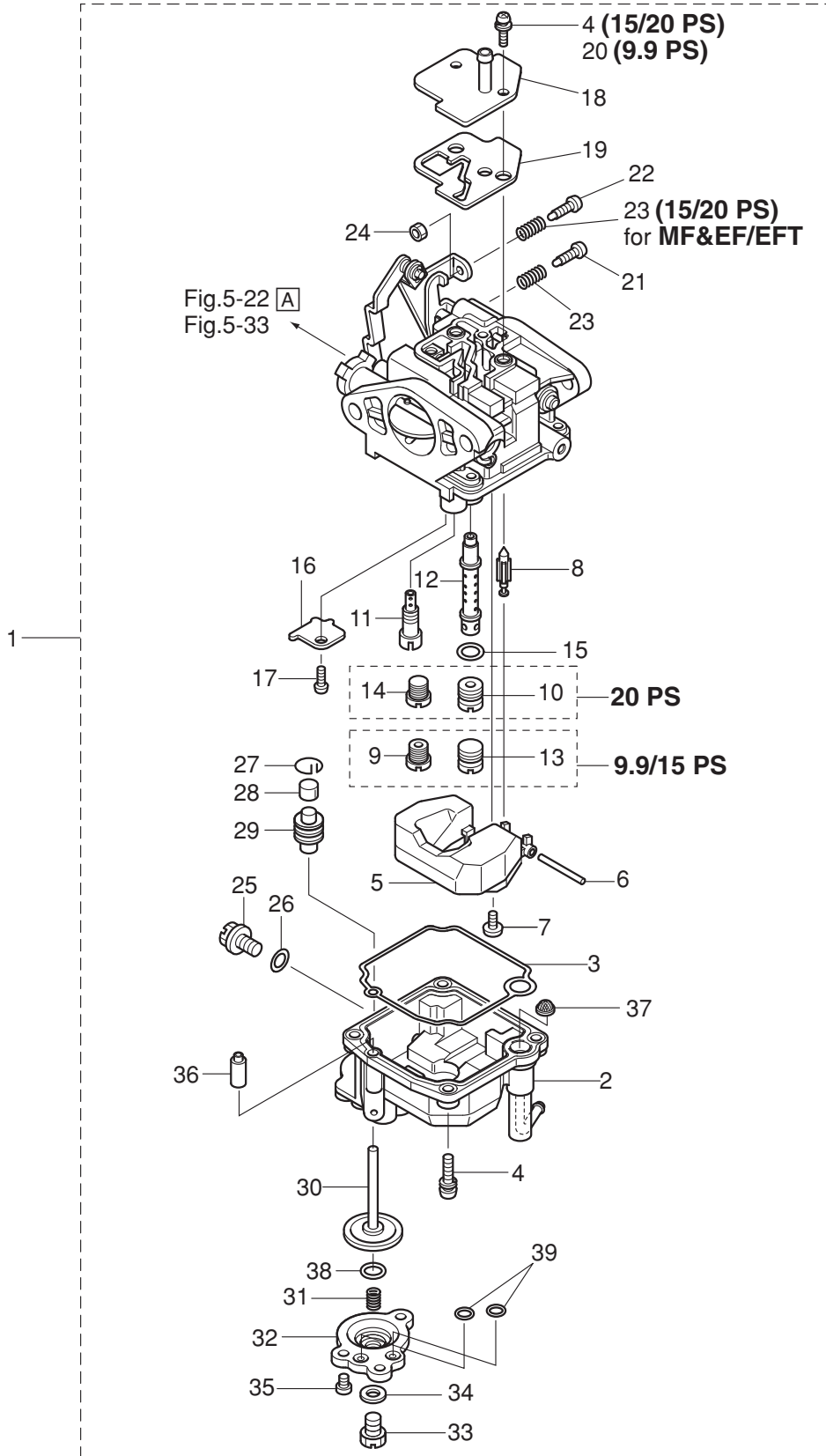
CARBURETOR
キャブレタ



Ref.No. 見出番号	Parat No. 部品番号	Description 部 品 名	Q'ty/個数			Remarks 備 考
			MF59.9D	MF515D	MF520D	
6-17	922503-0305	* SCREW * スクリュ	1			9.9ps
6-18	1 3AA-03181-0	* CARBURETOR COVER * キャブレタカバー	1			9.9ps
6-18	2 3BJ-03181-0	* CARBURETOR COVER * キャブレタカバー		1	1	15/20ps
6-19	1 3AA-03182-0	* CARBURETOR COVER GASKET * キャブレタカバーガスケット	1			9.9ps
6-19	2 3BJ-03182-0	* CARBURETOR COVER GASKET * キャブレタカバーガスケット		1	1	15/20ps
6-20	922503-6410	* SCREW * スクリュ	2			9.9ps
6-21	3V2-03179-0	* STOP SCREW L=18 * ストップスクリュ L=18	1	1	1	
6-22	1 3V1-03179-0	* STOP SCREW L=15 * ストップスクリュ L=15	1			9.9ps for MF & EF
6-22	2 3BJ-03179-0	* STOP SCREW * ストップスクリュ		1	1	15/20ps for MF & EF/EFT
6-23	1 3V2-03157-0	* SPRING L=14 * スプリング L=14	1	1	1	9.9ps for MF & EF 15/20ps for EP/EPT
6-23	2 3V2-03157-0	* SPRING L=14 * スプリング L=14		2	2	15/20ps for MF & EF/EFT
6-24	3V1-03191-0	* NUT * ナット	1			9.9ps
6-25	1 3V1-03192-0	* DRAIN SCREW * ドレンスクリュ	1			9.9ps
6-25	2 3BJ-03192-0	* DRAIN SCREW * ドレンスクリュ		1	1	15/20ps
6-26	1 3V1-03193-0	* GASKET * ガスケット * ドレンスクリュ	1			9.9ps
6-26	2 3BJ-03193-0	* GASKET * ガスケット * ドレンスクリュ		1	1	15/20ps
6-27	3AA-03189-0	* RETAINING RING * リテーニングリング	1	1	1	
6-28	3AA-03190-0	* CAP * キャップ	1	1	1	
6-29	3AA-03311-0	* RUBBER BOOT * ラバーブーツ	1	1	1	
6-30	1 3AA-03315-0	* PLUNGER COMPLETE * プランジャコンプリート (EU)	1			9.9ps
6-30	2 3BJ-03315-0	* PLUNGER COMPLETE * プランジャコンプリート (F15D/20D)		1	1	15/20ps
6-31	1 3AA-03314-0	* COIL SPRING * コイルスプリング (EU)	1			9.9ps
6-31	2 3BJ-03314-0	* COIL SPRING * コイルスプリング (F15D/20D)		1	1	15/20ps
6-32	1 3Y0-03197-0	* DIAPHRAGM COVER * ダイアフラムカバー (EU)	1			9.9ps
6-32	2 3BJ-03197-0	* DIAPHRAGM COVER * ダイアフラムカバー (F15D/20D)		1	1	15/20ps
6-33	3AA-03192-0	* DRAIN SCREW * ドレンスクリュ		1	1	15/20ps
6-34	3AA-03193-0	* GASKET * ガスケット * ドレンスクリュ		1	1	15/20ps
6-35	1 921503-0408	* SCREW * スクリュ	3			9.9ps
6-35	2 921503-0410	* SCREW * スクリュ		3	3	15/20ps

Fig. 6

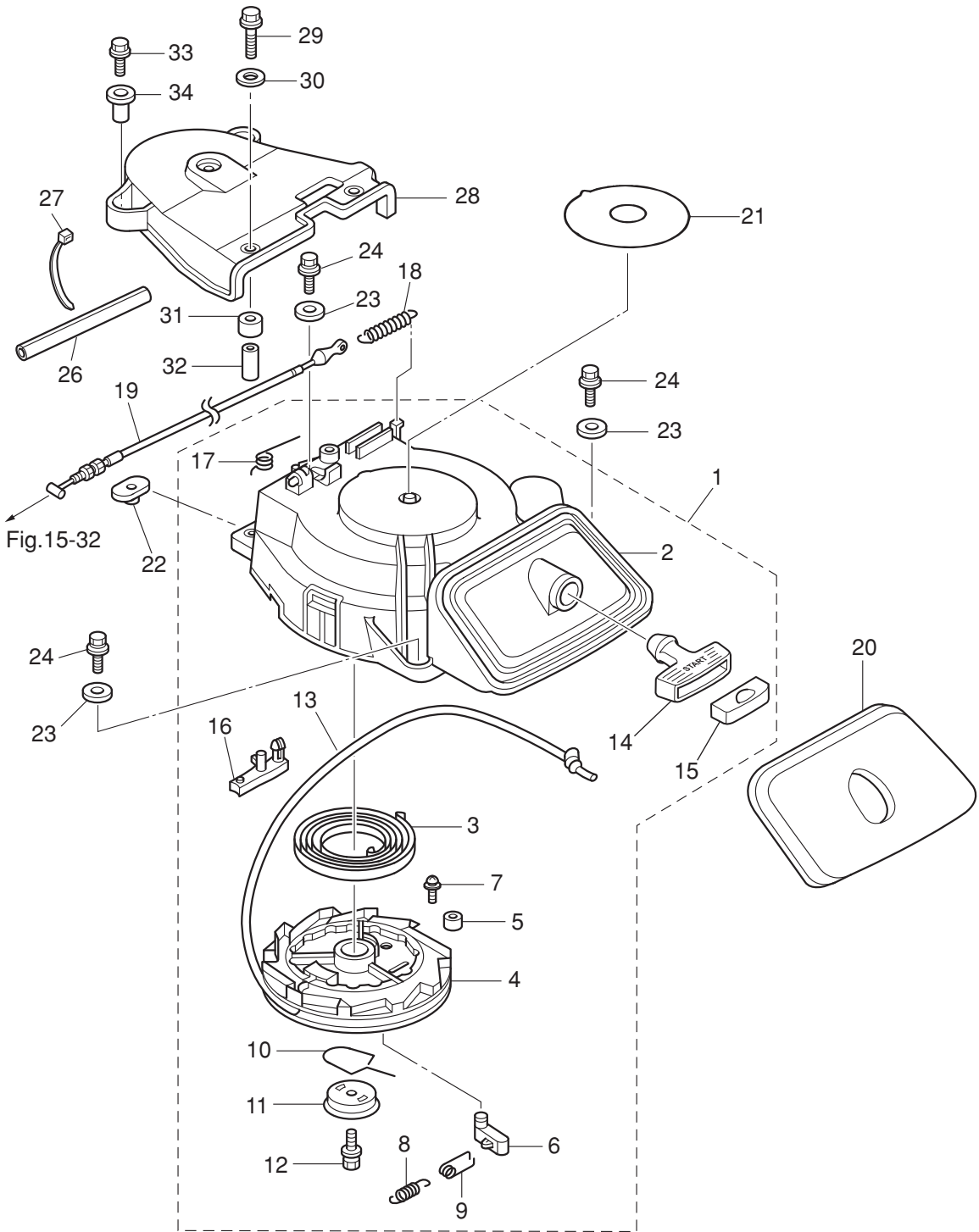
CARBURETOR
キャブレタ



Ref.No. 見出番号	Parat No. 部品番号	Description 部 品 名	Q' ty/個数			Remarks 備 考
			MFS9.9D	MFS15D	MFS20D	
6-36	1	3FS-03198-0 * CHECK VALVE * チェックバルブ (F9.9D)	1			9.9ps
6-36	2	3BJ-03198-0 * CHECK VALVE * チェックバルブ (F15D/20D)		1	1	15/20ps
6-37		3BJ-02234-0 * FILTER * フィルタ	1	1	1	
6-38		3H8-07632-0 * O-RING 1.5-10.7 * オリング 1.5-10.7		1	1	15/20ps
6-39		3BJ-03243-0 * O-RING * オリング	2	2	2	

Fig. 7

RECOIL STARTER
リコイルスタータ



Ref.No. 見出番号	Parat No. 部品番号	Description 部 品 名	Q'ty/個数			Remarks 備 考
			MFS990D	MFS15D	MFS20D	
7-1	3BJ-05090-0	RECOIL STARTER ASSY リコイルスタータアッソ	1	1	1	
7-2	3BJ-05105-0	* STARTER CASE * スタータケース	1	1	1	
7-3	3H8-05004-0	* STARTER SPRING * スタータスプリング	1	1	1	
7-4	3BJ-05104-0	* REEL * リール	1	1	1	
7-5	3BJ-05135-0	* BUSHING * ブッシング	1	1	1	
7-6	3BJ-05003-0	* RATCHET * ラチェット	1	1	1	
7-7	3BJ-05913-0	* TAPPING SCREW * タッピングスクリュー	1	1	1	
7-8	3R3-05012-0	* RETURN SPRING * リターンスプリング	1	1	1	
7-9	3H8-05123-1	* RETURN SPRING * リターンスプリング	1	1	1	
7-10	3R3-05007-0	* FRICTION SPRING * フリクションスプリング	1	1	1	
7-11	3R3-05006-0	* FRICTION PLATE * フリクションプレート	1	1	1	
7-12	3R3-05138-0	* BOLT * ボルト スタータシャフト	1	1	1	
7-13	3R3-05013-0	* STARTER ROPE ϕ 5-1800 * スタータロープ ϕ 5-1800	1	1	1	
7-14	3BJ-05019-0	* STARTER HANDLE * スタータハンドル	1	1	1	
7-15	3AB-05131-0	* ROPE ANCHOR * ロープアンカ	1	1	1	
7-16	3R3-05252-0	* STARTER LOCK * スタータロック	1	1	1	
7-17	3R3-05216-0	* STARTER LOCK SPRING * スタータロックスプリング	1	1	1	
7-18	3AC-05258-0	STARTER LOCK CAM SPRING スタータロックカムスプリング	1	1	1	
7-19	3BJ-05207-0	STARTER LOCK WIRE スタータロックワイヤ	1	1	1	
7-20	3SA-67503-0	STARTER SEAL スタータシール	1	1	1	
7-21	3NV-72181-0	CAUTION DECAL (B) コーションデカール (B)	1	1	1	
7-22	3F3-76042-2	NUT ナット	2	2	2	
7-23	3C8-66308-0	WASHER 6-16-1.5 ワッシャ 6-16-1.5	3	3	3	
7-24	3AL-60108-0	PRE-COATED BOLT 6-20 プレコートボルト 6-20	3	3	3	
7-26	3V2-06157-0	PROTECTOR ϕ 12-120 プロテクタ ϕ 12-120	1	1	1	Starter Lock Cable
7-27	369-84398-0	BAND 158 バンド リードワイヤ 158	1	1	1	Starter Lock Cable
7-28	3R3-06308-0	BELT COVER ベルトカバー	1	1	1	
7-29	910103-0630	BOLT ボルト	2	2	2	
7-30	3C8-66308-0	WASHER 6-16-1.5 ワッシャ 6-16-1.5	2	2	2	

Fig. 7

RECOIL STARTER
リコイルスタータ

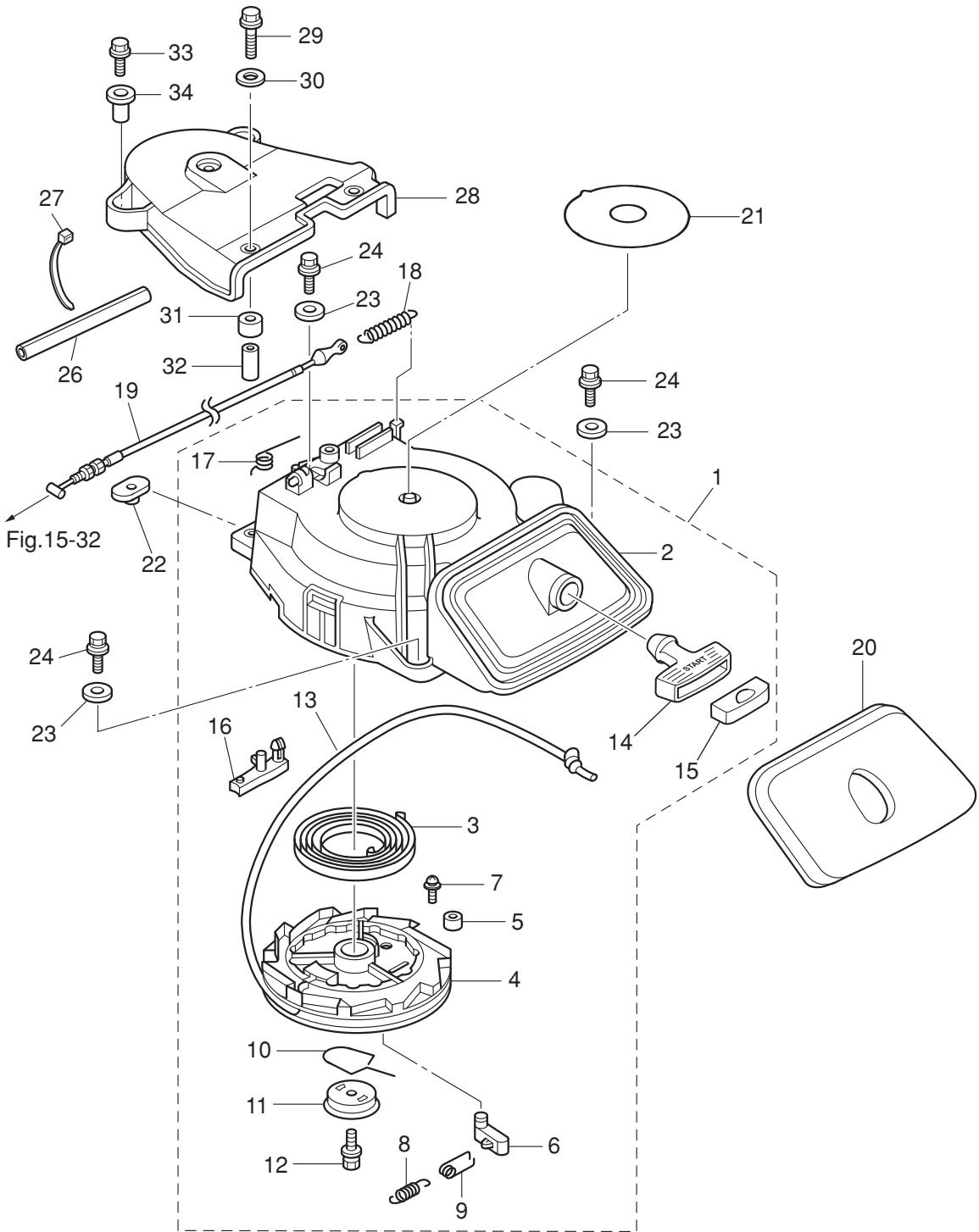
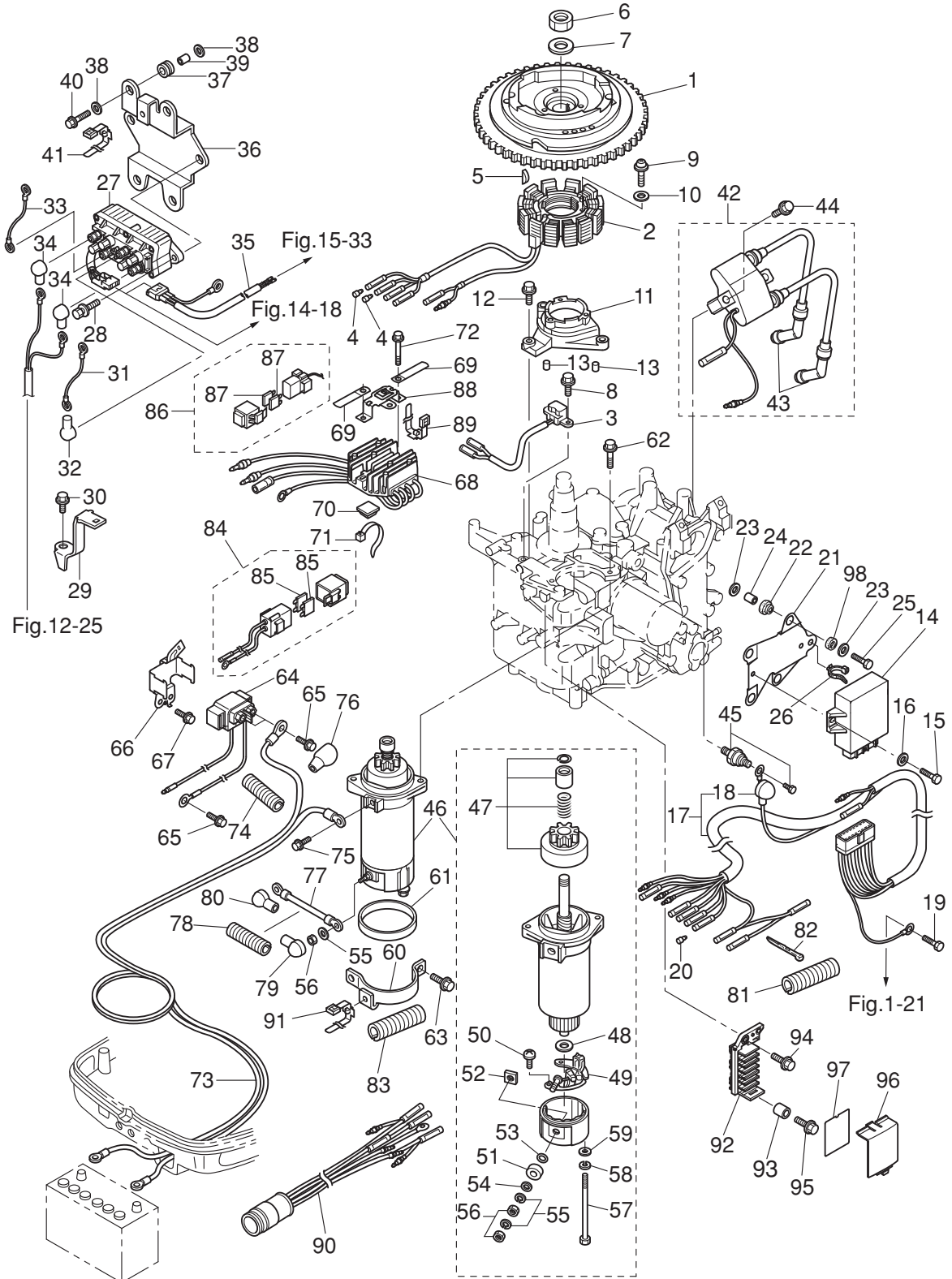


Fig. 8

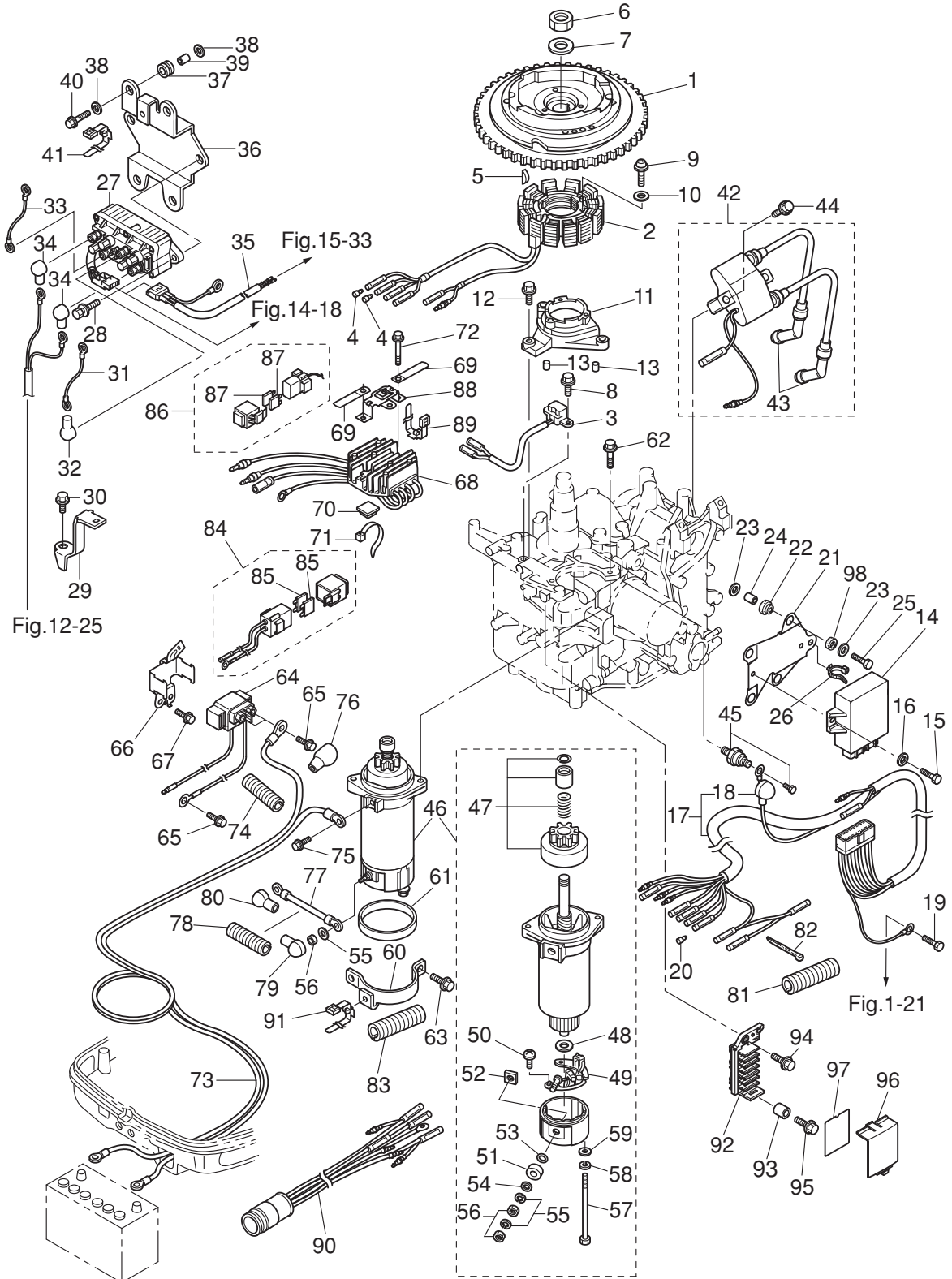
MAGNETO · ELECTRIC PARTS
マグネト・エレクトリックパーツ



Ref.No. 見出番号	Parat No. 部品番号	Description 部 品 名	Q'ty/個数			Remarks 備 考
			MF599D	MF515D	MF520D	
8-1	3BJ-06191-0	FLYWHEEL W/RING GEAR フライホイール W/リングギヤ	1	1	1	
8-2	3BJ-06023-0	ALTERNATOR ASSY オルタネータアッソ	1	1	1	
8-3	3BJ-06071-0	PULSAR COIL パルスコイル (メス&メス)	1	1	1	
8-4	3A3-76037-0	CABLE TERMINAL PLUG ケーブルターミナル プラグ	2	2	2	for MF
8-5	3T5-10131-0	KEY キー	1	1	1	Magneto
8-6	931121-1600	NUT ナット	1	1	1	
8-7	3H8-00133-0	WASHER 16-27-3.2 ワッシャ 16-27-3.2	1	1	1	
8-8	910103-5514	BOLT ボルト	2	2	2	
8-9	921503-6630	SCREW スクリュー	3	3	3	
8-10	940203-0600	WASHER ワッシャ	3	3	3	
8-11	3V6-06008-0	COIL BRACKET コイルブラケット	1	1	1	
8-12	3AD-06864-0	PRE-COATED BOLT 6-25 プレコートボルト 6-25	3	3	3	
8-13	345-01111-0	DOWEL PIN 6-12 ダウエルピン 6-12	2	2	2	
8-14	3BJ-06060-1	CD UNIT CDユニット	1	1	1	CU7275
8-15	3V1-60108-0	PRE-COATED BOLT 6-16 プレコートボルト 6-16	2	2	2	
8-16	3C8-66308-0	WASHER 6-16-1.5 ワッシャ 6-16-1.5	2	2	2	
8-17	3BJ-06167-0	CD UNIT CORD ASSY CDユニットコードアッソ	1	1	1	
8-18	3KY-07612-0	* GROMMET * グロメットオイルプレッシャスイッチ	1	1	1	
8-19	910103-5612	BOLT ボルト	1	1	1	
8-20	1 3A3-76037-0	CABLE TERMINAL PLUG ケーブルターミナル プラグ	5	5	5	for MF
8-20	2 3A3-76037-0	CABLE TERMINAL PLUG ケーブルターミナル プラグ	4	4	4	for EF
8-20	3 3A3-76037-0	CABLE TERMINAL PLUG ケーブルターミナル プラグ		3	3	for EFT/EPT
8-20	4 3A3-76037-0	CABLE TERMINAL PLUG ケーブルターミナル プラグ		2	2	for MF
8-20	5 3A3-76037-0	CABLE TERMINAL PLUG ケーブルターミナル プラグ		2	2	for MF
8-21	3BJ-06061-0	CD UNIT BRACKET CDユニットブラケット	1	1	1	
8-22	3T5-06920-0	RUBBER MOUNT 8.5-18-7 ラバマウント 8.5-18-7	4	4	4	
8-23	3C8-66308-0	WASHER 6-16-1.5 ワッシャ 6-16-1.5	8	8	8	
8-24	3BJ-06303-0	COLLAR 6.2-9-8.7 カラー 6.2-9-8.7		4	4	
8-25	910103-0620	BOLT ボルト		4	4	

Fig. 8

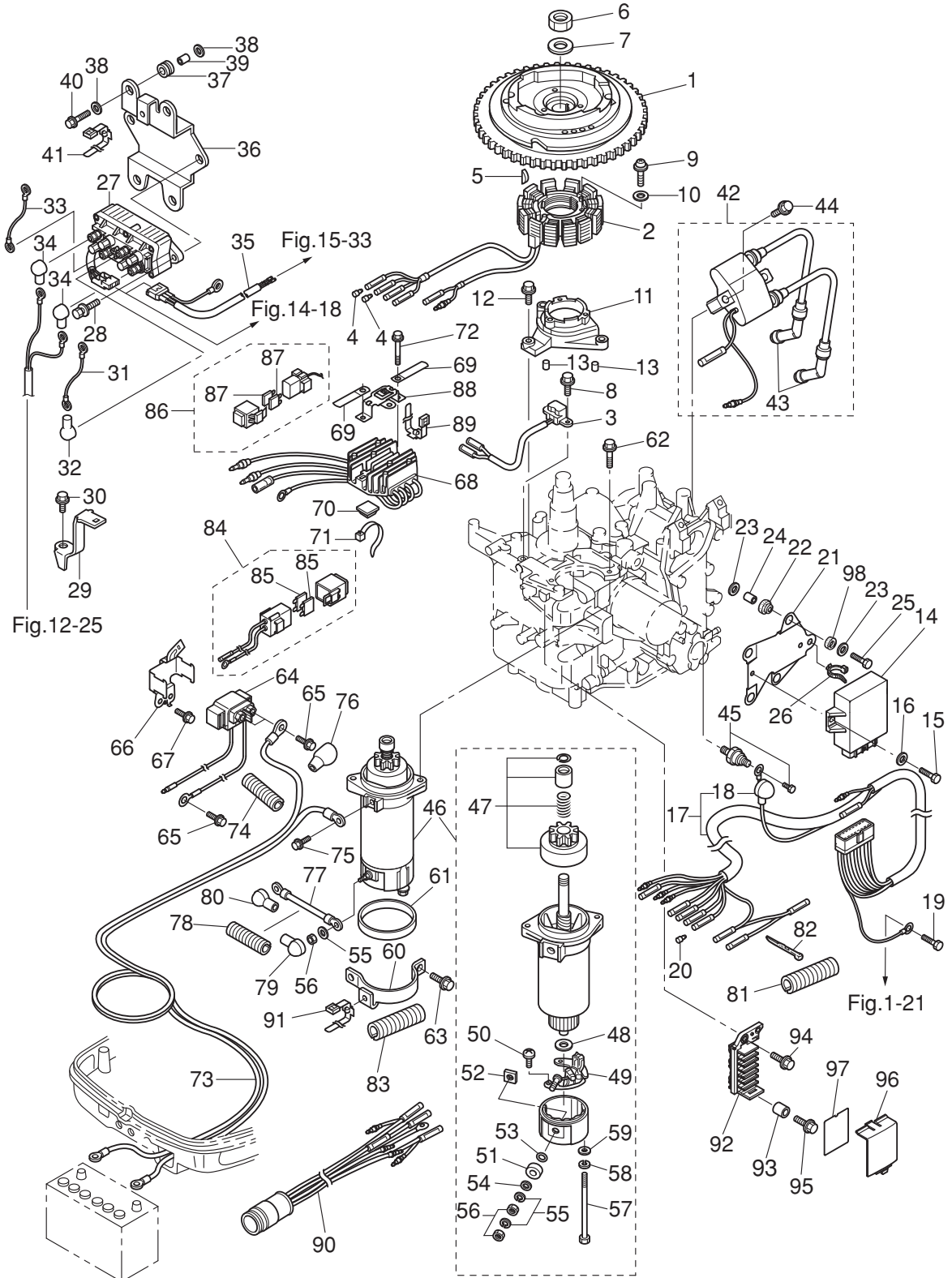
MAGNETO · ELECTRIC PARTS
マグネト・エレクトリックパーツ



Ref.No. 見出番号	Parat No. 部品番号	Description 部品名	Qty/個数			Remarks 備考
			MFS99JD	MFS15D	MFS20D	
8-26	3BJ-84398-0	BAND バンド リードワイヤ	1	1	1	
8-27	3Z0-72580-0	PTT SOLENOID SWITCH (A) PTTソレノイドスイッチ (A)		1	1	for EFT/EPT
8-28	910103-5620	BOLT ボルト		2	2	for EFT/EPT
8-29	3BA-76174-0	STAY ステー		1	1	for EFT/EPT
8-30	910103-5616	BOLT ボルト		1	1	for EFT/EPT
8-31	3BA-72582-0	SOLENOID SWITCH CORD (A) L=300 ソレノイドスイッチコード (A) L=300		1	1	for EFT/EPT
8-32	3Y1-76145-0	TERMINAL CAP 8-13-28 ターミナルキャップ		1	1	for EFT/EPT
8-33	3C8-72583-1	SOLENOID SWITCH CORD (B) L=150 ソレノイドスイッチコード (B) L=150		1	1	for EFT/EPT
8-34	3Y1-76145-0	TERMINAL CAP 8-13-28 ターミナルキャップ		2	2	for EFT/EPT
8-35	3BJ-72569-0	EXTENSION CORD (PTT) エクステンションコード (PTT)		1	1	for EPT
8-36	3BJ-06901-0	BRACKET ブラケット PTTソレノイド		1	1	for EFT/EPT
8-37	3AC-06920-0	RUBBER MOUNT 11.8-14-1.5 ラバーマウント 11.8-14-1.5		4	4	
8-38	3C8-66308-0	WASHER 6-16-1.5 ワッシャ 6-16-1.5		8	8	
8-39	3A0-76079-0	COLLAR 6.2-9-7.4 カラー 6.2-9-7.4	4	4	4	
8-40	910103-0620	BOLT ボルト	4	4	4	
8-41	3BJ-84398-0	BAND バンド リードワイヤ		1	1	
8-42	3BJ-06040-0	IGNITION COIL W/R-CAP イグニッションコイル W/Rキャップ	1	1	1	
8-43	3AC-06999-0	* PLUG CAP W/RESISTANCE * プラグキャップ W/レジスタンス	2	2	2	
8-44	910103-5625	BOLT ボルト	2	2	2	
8-45	3H6-07611-0	OIL PRESSURE SWITCH オイルプレッシャスイッチ	1	1	1	
8-46	3C8-76010-1	STARTER MOTOR ASSY スタータモータ Assy	1	1	1	for EF/EP & EPT/EFT
8-47	3C8-76015-0	* PINION ASSY * ピニオン Assy	1	1	1	
8-48	3C8-75015-0	* WASHER * ワッシャ	1	1	1	
8-49	3C8-75014-0	* BRUSH HOLDER ASSY * ブラシホルダ Assy	1	1	1	
8-50	921521-6408	* SCREW * スクリュー	2	2	2	
8-51	3C8-75016-0	* BUSHING * ブッシング 1	1	1	1	
8-52	3C8-75017-0	* BUSHING * ブッシング 2	1	1	1	
8-53	3C8-75018-0	* O-RING * Oリング	1	1	1	
8-54	940103-0600	* WASHER * ワッシャ	1	1	1	

Fig. 8

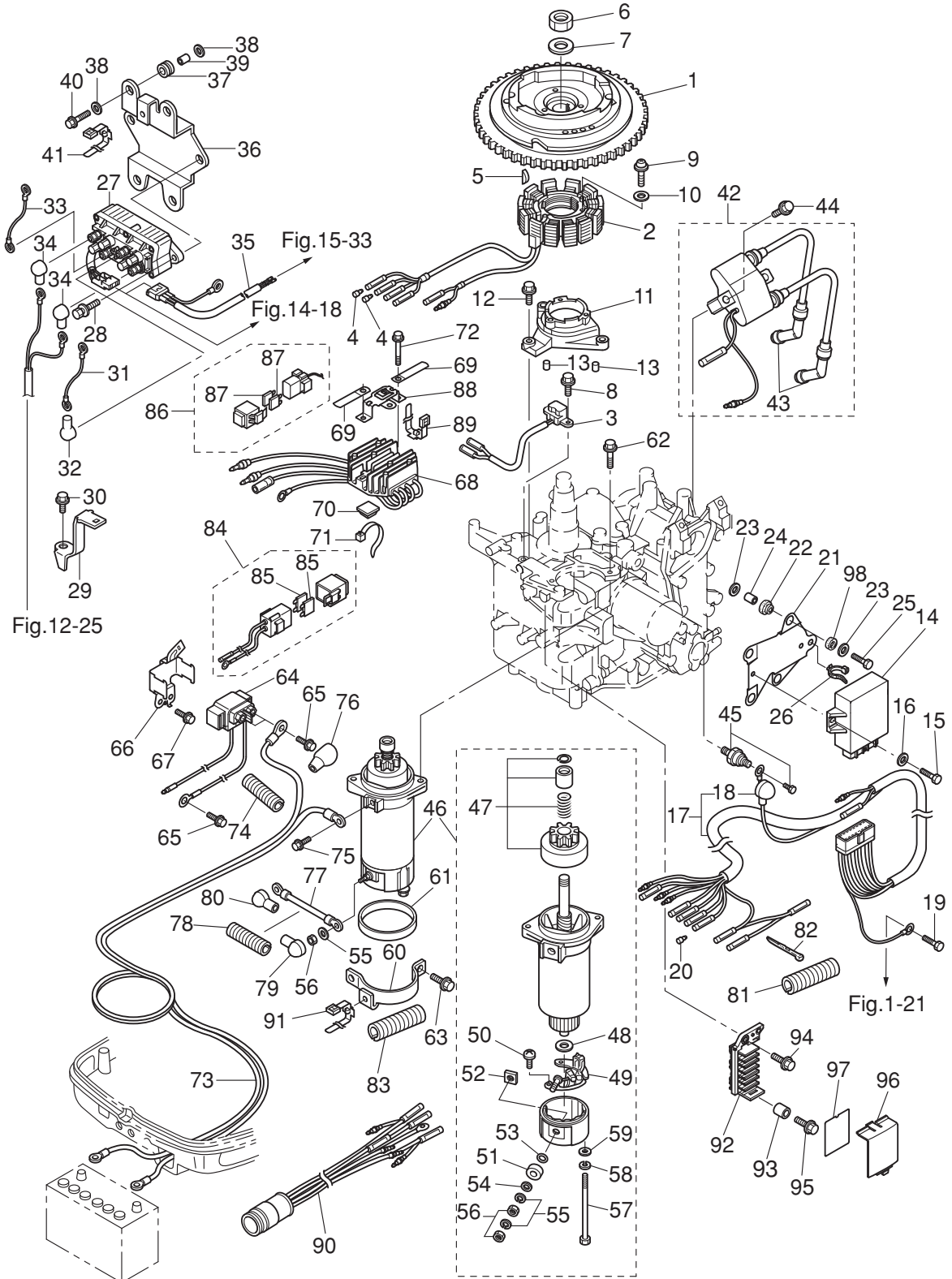
MAGNETO · ELECTRIC PARTS
マグネト・エレクトリックパーツ



Ref.No. 見出番号	Parat No. 部品番号	Description 部 品 名	Q'ty/個数			Remarks 備 考
			MF599D	MF515D	MF520D	
8-55	941303-0600	* SPRING WASHER * スプリングワッシャ	2	2	2	
8-56	930203-0600	* NUT * ナット	2	2	2	
8-57	3C8-75019-0	* BOLT * ボルト	2	2	2	
8-58	941321-0500	* SPRING WASHER * スプリングワッシャ	2	2	2	
8-59	940221-0500	* WASHER * ワッシャ	2	2	2	
8-60	3BJ-76009-0	STARTER MOTOR BAND スタータモータバンド	1	1	1	for EF/EP & EPT/EFT
8-61	3C8-76007-0	DAMPER ダンパ スタータモータ	1	1	1	
8-62	910103-5825	BOLT ボルト	2	2	2	
8-63	910103-5818	BOLT ボルト	2	2	2	
8-64	3BJ-76040-0	STARTER SOLENOID スタータソレノイド	1	1	1	for EF/EP & EPT/EFT
8-65	910103-5610	BOLT ボルト	2	2	2	
8-66	3BJ-76043-0	STARTER SOLENOID BRACKET スタータソレノイドブラケット	1	1	1	
8-67	910103-5612	BOLT ボルト	1	1	1	
8-68	3BJ-76060-1	RECTIFIER COMPLETE レクチファイヤコンプリート	1	1	1	for EF/EP & EPT/EFT
8-69	309-06972-0	CLAMP 6.5-47.5P クランプ 6.5-47.5P	2	2	2	
8-70	3BJ-76164-0	BAND MOUNT バンドマウント	1	1	1	
8-71	3Z0-84398-0	BAND 203 バンド リードワイヤ 203	1	1	1	
8-72	910103-5625	BOLT ボルト	2	2	2	
8-73	3BH-76120-0	BATTERY CABLE バッテリーケーブル	1	1	1	for EF/EP & EPT/EFT
8-74	3BJ-06133-0	PROTECTOR φ 10.7-320 プロテクタ φ 10.7-320	1	1	1	Battery Cable
8-75	910103-5612	BOLT ボルト	1	1	1	
8-76	3BJ-76145-0	TERMINAL CAP 15.5-20-28 ターミナルキャップ	1	1	1	Red
8-77	3R3-76141-0	STARTER CABLE L=270 スタータケーブル L=270	1	1	1	for EF/EP & EPT/EFT
8-78	3BA-06133-0	PROTECTOR φ 10.7-180 プロテクタ φ 10.7-180	1	1	1	Starter Cable
8-79	3Y0-76145-0	TERMINAL CAP 8-18-28 ターミナルキャップ	1	1	1	Red
8-80	3AA-76145-0	TERMINAL CAP 13-13-28 ターミナルキャップ	1	1	1	Red
8-81	3V1-06133-0	PROTECTOR φ 24-70 プロテクタ φ 24-70	1	1	1	for MF
8-82	369-84398-0	BAND 158 バンド リードワイヤ 158	1	1	1	for MF
8-83	3BH-06133-0	PROTECTOR プロテクタ	1	1	1	

Fig. 8

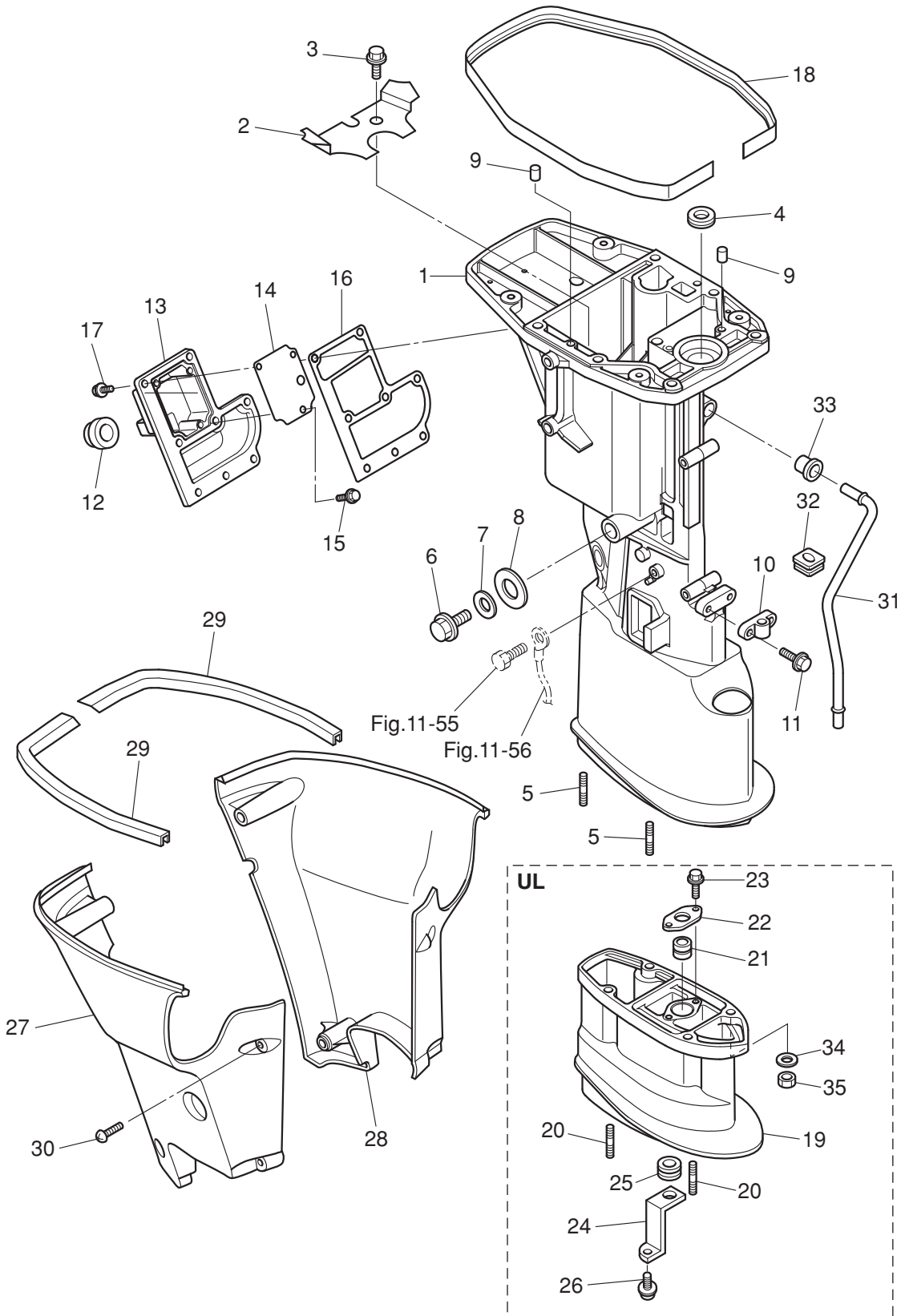
MAGNETO · ELECTRIC PARTS
マグネト・エレクトリックパーツ



Ref.No. 見出番号	Parat No. 部品番号	Description 部 品 名	Q' ty/個数			Remarks 備 考
			MFS990D	MFS15D	MFS20D	
8-84	3V1-76066-0	FUSE WIRE ASSY L=185 ヒューズワイヤアツン L=185	1	1	1	for EF/EP & EPT/EFT
8-85	3T5-76247-0	* FUSE 20A * ヒューズ 20A	2	2	2	
8-86	3BJ-76066-0	FUSE WIRE ASSY L=720 ヒューズワイヤアツン L=720	1	1	1	for EF/EP & EPT/EFT
8-87	3T5-76247-0	* FUSE 20A * ヒューズ 20A	2	2	2	
8-88	3BJ-76064-0	FUSE HOLDER BRACKET ヒューズホルダブラケット	1	1	1	
8-89	3BJ-84398-0	BAND バンドリードワイヤ	1	1	1	
8-90	3BJ-76110-0	CORD ASSY コードアツン		1	1	for EP/EPT
8-91	3BJ-84398-0	BAND バンドリードワイヤ	1	1	1	
8-92	3BJ-06281-1	CABLE TERMINAL HOLDER ケーブルターミナルホルダ	1	1	1	for EF/EP & EPT/EFT Collar
8-93	174-35012-0	COLLAR 6-8-6 カラ 6-8-6	1	1	1	for MF/EP & EF/EFT
8-94	910103-5616	BOLT ボルト	1	1	1	for EF/EP & EPT/EFT Upper
8-95	910103-5612	BOLT ボルト	1	1	1	for EF/EP & EPT/EFT Lower
8-96	3BJ-06902-1	COVER カバー ケーブルターミナルホルダ	1	1	1	for EF/EP & EPT/EFT
8-97	1 3BJ-72028-1	WIRING DIAGRAM DECAL ワイヤリングダイアグラムデカル	1	1	1	for EF/EFT
8-97	2 3BK-72028-2	WIRING DIAGRAM DECAL ワイヤリングダイアグラムデカル		1	1	for EP/EPT
8-98	3B7-06305-0	RUBBER MOUNT 9-16-4.3 ラバマウント 9-16-4.3	4	4	4	

Fig. 9

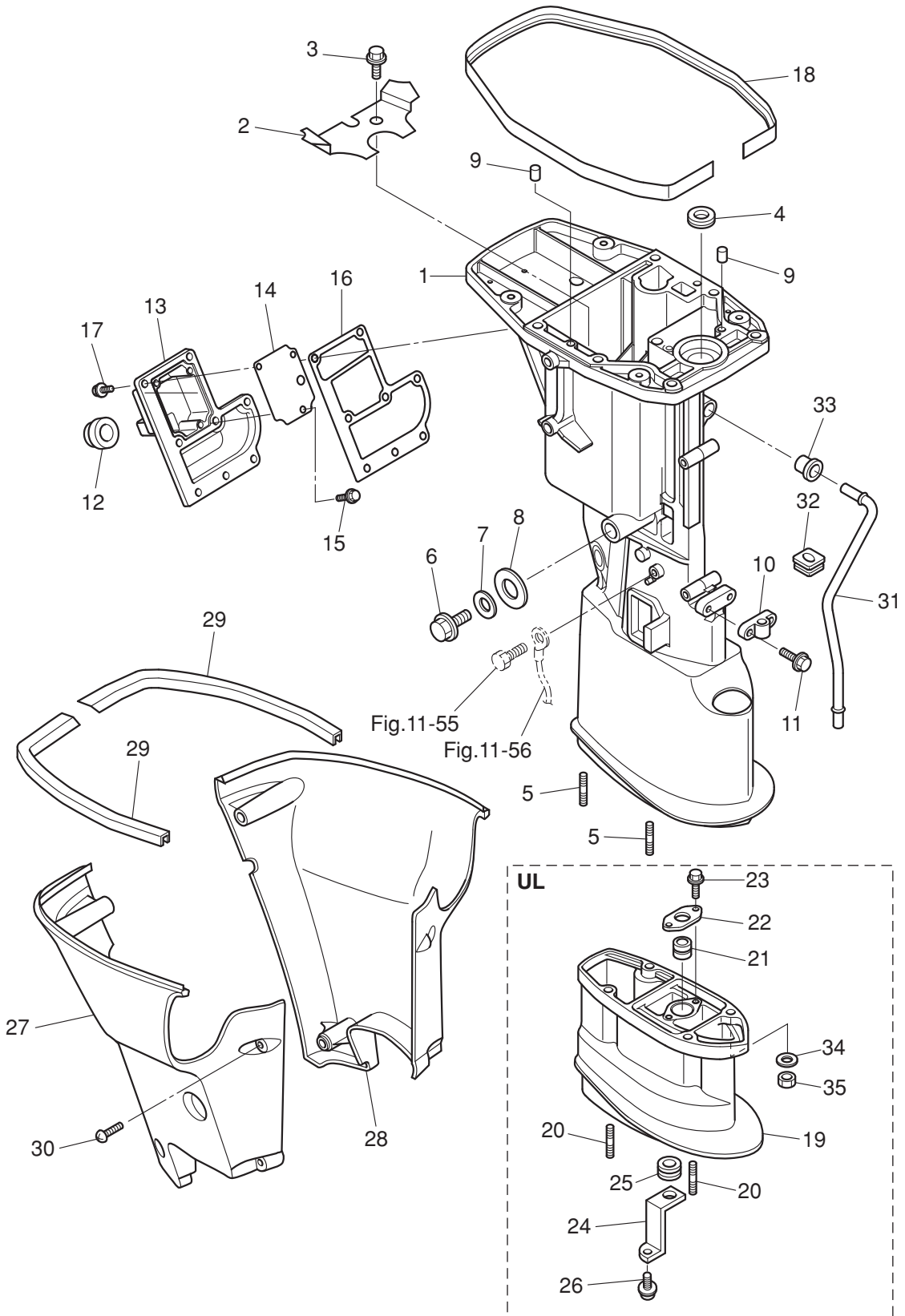
DRIVE SHAFT HOUSING
ドライブシャフトハウジング



Ref.No. 見出番号	Parat No. 部品番号	Description 部 品 名	Q'ty/個数			Remarks 備 考	
			MFS99D	MFS15D	MFS20D		
9-1	1	3BKQ61020-2	DRIVE SHAFT HOUSING ASSY (S) ドライブシャフトハウジングアッシー (S)	1	1	1	for Transom "S"
9-1	2	3BKQ61030-1	DRIVE SHAFT HOUSING ASSY (L) ドライブシャフトハウジングアッシー (L)	1	1	1	for Transom "L"&"UL"
9-2		3V9-07440-0	GUIDE PLATE ガイドプレート	1	1	1	
9-3		910103-5612	BOLT ボルト	1	1	1	
9-4		350-01215-1	OIL SEAL 12.8-25-7 オイルシール 12.8-25-7	1	1	1	
9-5		3BJ-61111-0	STUD スタット	4	4	4	
9-6		3R3-07405-1	DRAIN BOLT 14-20 ドレンボルト 14-20	1	1	1	
9-7		3R3-07406-0	WASHER 14.5-24-1 ワッシャ 14.5-24-1	1	1	1	
9-8		3R3-67017-0	GROMMET 20-60 グロメット オイルドレン	1	1	1	
9-9		345-01111-0	DOWEL PIN 6-12 ダウエルピン 6-12	2	2	2	
9-10		3V6-66037-0	CAM ROD HOLDER カムロッドホルダー	1	1	1	
9-11		9101E3-5620	BOLT ボルト	2	2	2	
9-12		3BJ-61207-0	IDLE EXHAUST PORT GROMMET アイドルエキゾーストポートグロメット	1	1	1	
9-13		3BJQ61208-0	IDLE EXHAUST PORT COVER アイドルエキゾーストポートカバー	1	1	1	
9-14		3BJ-62114-0	PLATE プレート	1	1	1	
9-15		9101E3-0512	BOLT ボルト	3	3	3	
9-16		3BJ-61220-0	IDLE EXHAUST PORT GASKET アイドルエキゾーストポートガスケット	1	1	1	
9-17		9101F4-5616	BOLT ボルト	8	8	8	
9-18		3R3-67116-0	ENGINE BASEMENT SEAL L=835 エンジンベースシール L=830	1	1	1	
9-19		3BJQ61110-0	EXTENSION HOUSING エクステンションハウジング			1	for Transom "UL"
9-20		3BJ-61111-0	STUD スタット			4	for Transom "UL"
9-21		3BJ-60003-0	DRIVE SHAFT BUSHING ドライブシャフトブッシング			1	for Transom "UL"
9-22		3V1-64332-0	STOPPER ストッパーブッシング			1	for Transom "UL"
9-23		9101E3-5612	BOLT ボルト			2	for Transom "UL"
9-24		3Z0-65203-0	LOCK PLATE ロックプレート			1	for Transom "UL"
9-25		3V1-65204-0	WATER PIPE AUXILIARY MOUNT 13-2.5 ウォーターパイプオウキシリアリマウント 13-2.5			1	for Transom "UL"
9-26		9215E3-0510	SCREW スクリュー			1	for Transom "UL"
9-27		3R3Q67003-1	DRIVE SHAFT HOUSING COVER (R) ドライブシャフトハウジングカバー (R)	1	1	1	Starboard Side
9-28		3R3Q67004-1	DRIVE SHAFT HOUSING COVER (L) ドライブシャフトハウジングカバー (L)	1	1	1	Port Side

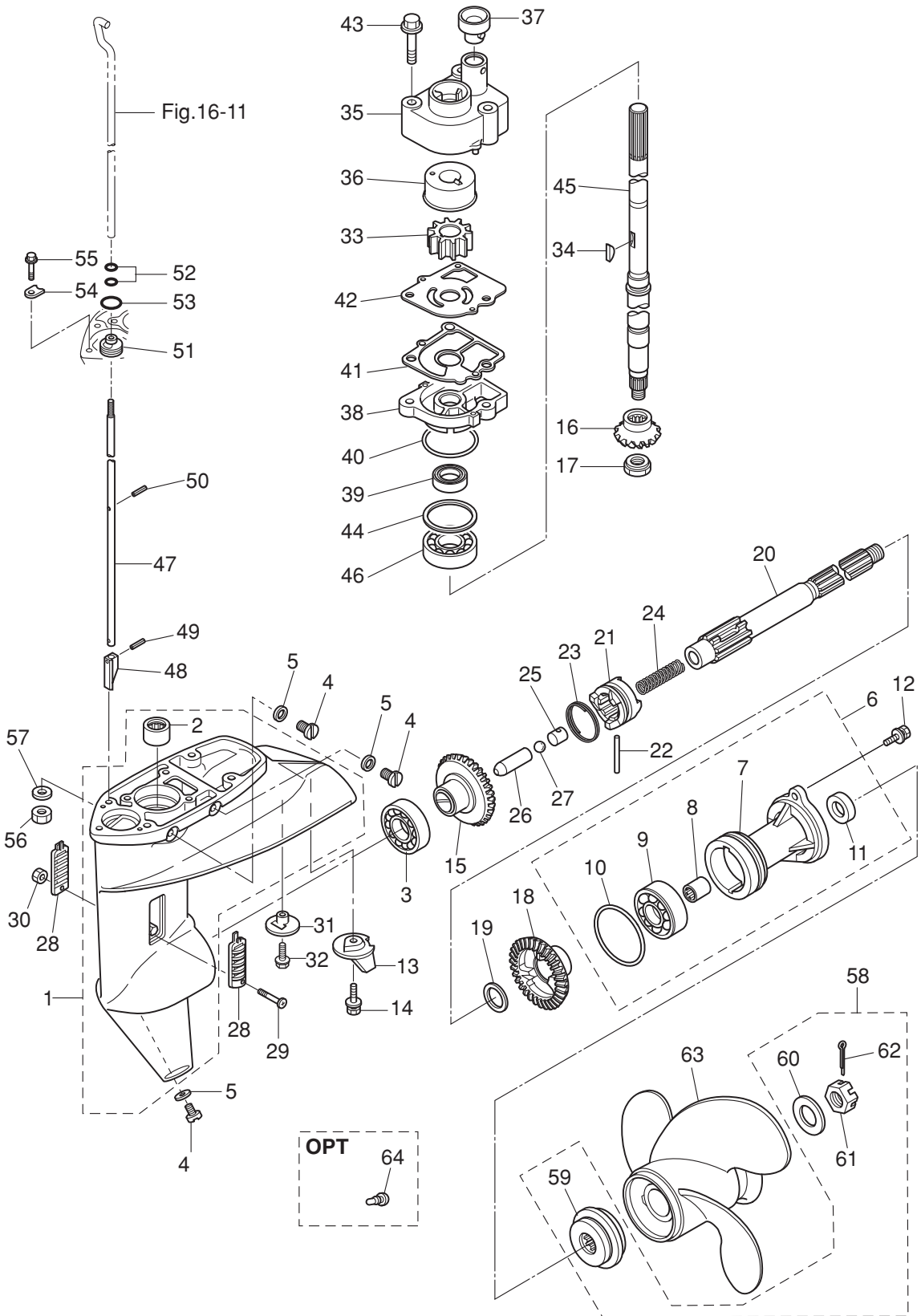
Fig. 9

DRIVE SHAFT HOUSING
ドライブシャフトハウジング



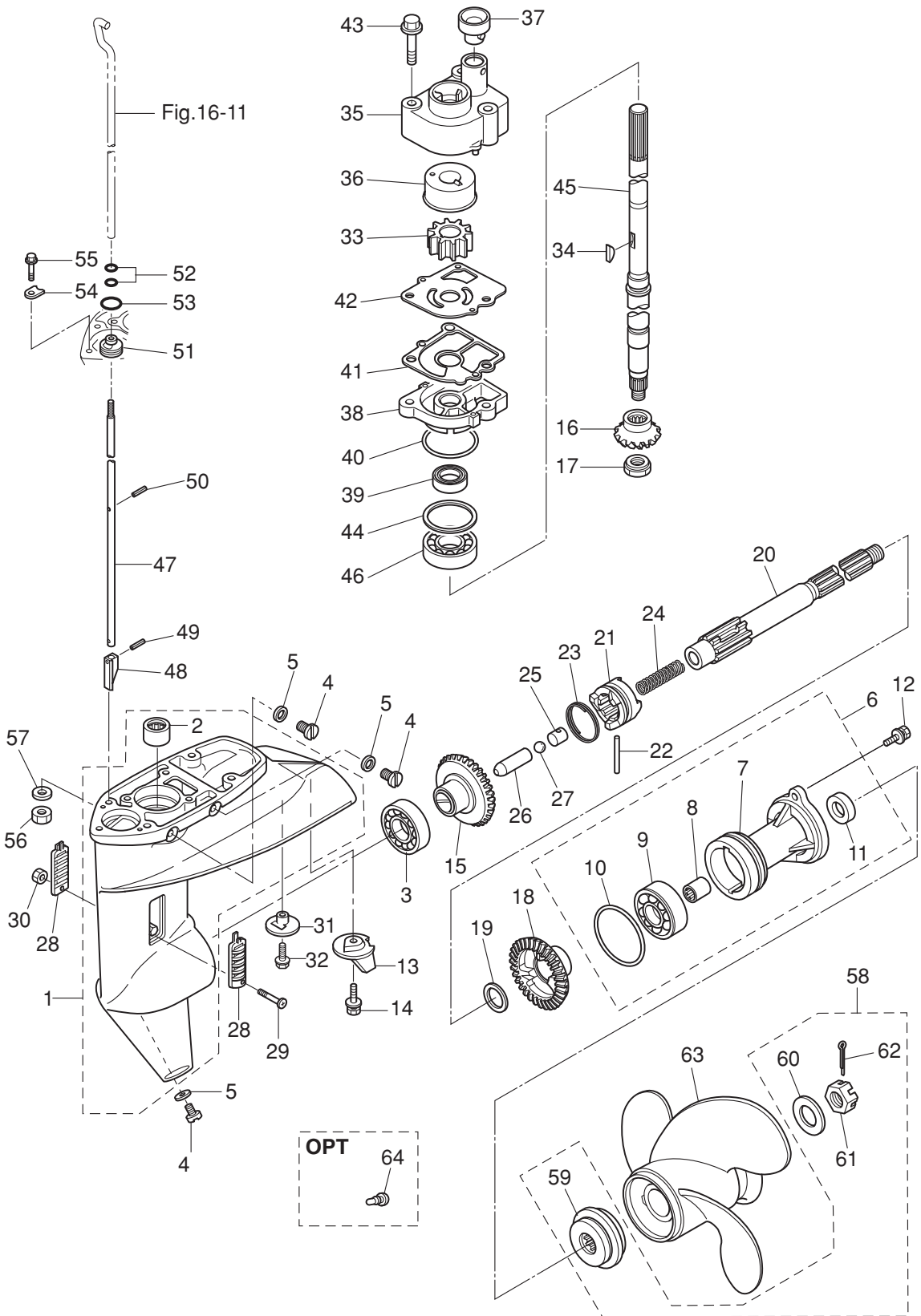
Ref.No. 見出番号	Parat No. 部品番号	Description 部品名	Q' ty/個数			Remarks 備考
			MFS99D	MFS15D	MFS20D	
9-29	3R3-61213-0	SEAL L=360 シール ラバー エブロン L=360	2	2	2	
9-30	3R0-61217-0	TAPPING SCREW 6-60 タッピングスクリュー 6-60	4	4	4	
9-31	1 3H8-65100-0	WATER PIPE (S) ウォーターパイプ (S)	1	1	1	for Transom "S"
9-31	2 3H8-65110-0	WATER PIPE (L) ウォーターパイプ (L)	1	1	1	for Transom "L"
9-31	3 3BJ-65120-0	WATER PIPE (UL) ウォーターパイプ (UL)			1	for Transom "UL"
9-32	3R3-65204-0	WATER PIPE AUXILIARY MOUNT ウォーターパイプオウキシリアリマウント	1	1	1	
9-33	3R3-65206-1	WATER PIPE SEAL (UPPER) ウォーターパイプシール (アッパー)	1	1	1	
9-34	3P0-66233-0	WASHER 8.1-16-1.5 ワッシャ 8.1-16-1.5			4	for Transom "UL"
9-35	9301E3-0800	NUT ナット			4	for Transom "UL"

Fig. 10 GEAR CASE
ギヤケース



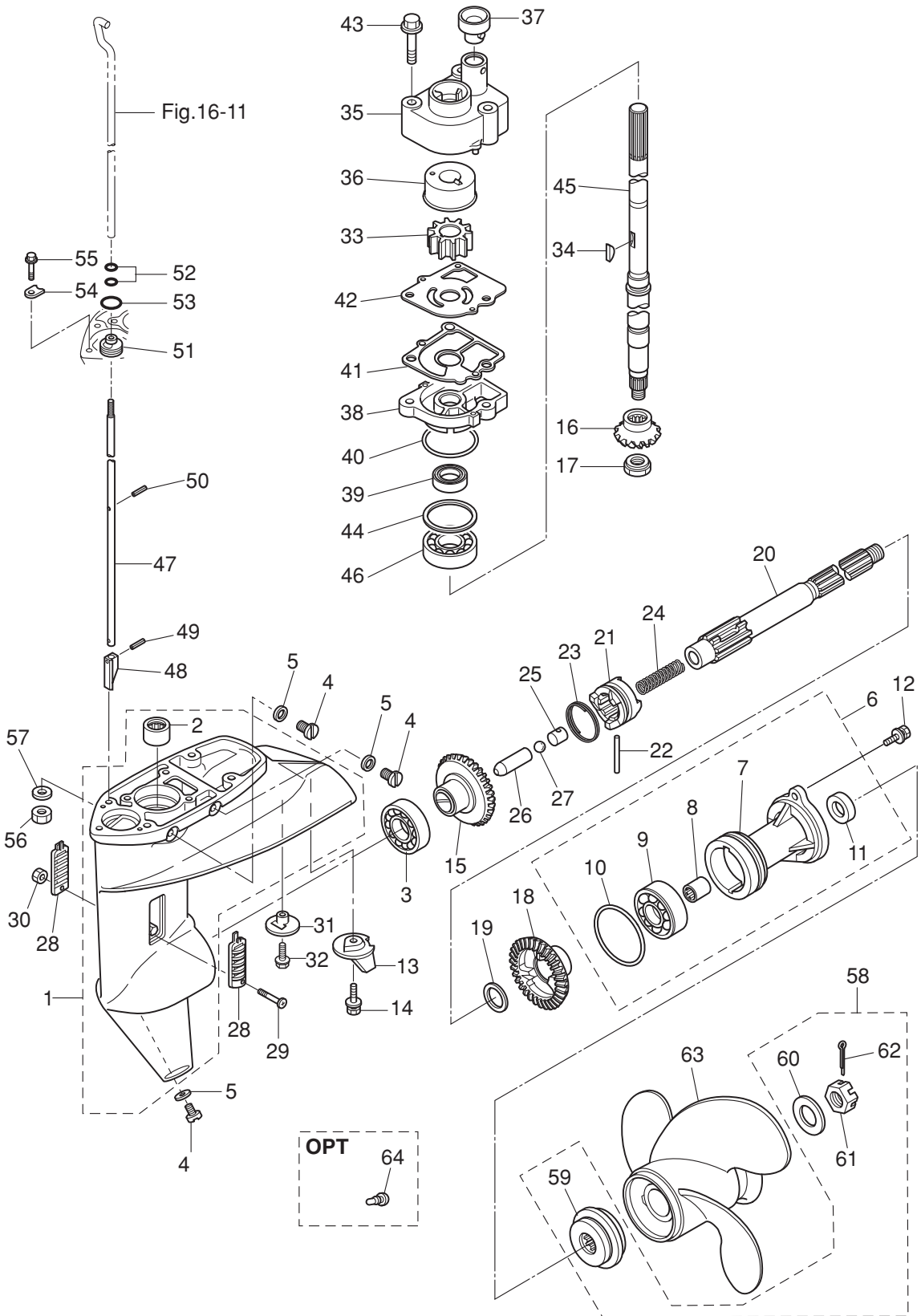
Ref.No. 見出番号	Parat No. 部品番号	Description 部 品 名	Q'ty/個数			Remarks 備 考
			MFS99D	MFS15D	MFS20D	
10-1	3BJQ60000-1	GEAR CASE ASSY ギヤケースアッシー	1	1	1	
10-2	3BJ-60211-0	* ROLLER BEARING * ローラベアリング	1	1	1	
10-3	3BJ-60215-0	BALL BEARING 6205HS ボールベアリング 6205HS	1	1	1	
10-4	332-60005-2	PLUG 8-8 プラグ 8-8	3	3	3	
10-5	332-60006-0	GASKET 8.1-15-1 ガスケット 8.1-15-1	3	3	3	
10-6	3BJQ60100-1	PROPELLER SHAFT HOUSING ASSY プロペラシャフトハウジングアッシー	1	1	1	
10-7	3BKQ60101-1	* PROPELLER SHAFT HOUSING * プロペラシャフトハウジング	1	1	1	
10-8	362-60211-0	* ROLLER BEARING 17-24-20 * ローラベアリング 17-24-20	1	1	1	
10-9	3BJ-60215-0	* BALL BEARING 6205HS * ボールベアリング 6205HS	1	1	1	
10-10	121-32071-0	* O-RING 2.4-59.6 * オリング 2.4-59.6	1	1	1	
10-11	346-65013-0	* OIL SEAL 17-30-9 * オイルシール 17-30-9	1	1	1	
10-12	3BJ-60108-0	PRE-COATED BOLT プレコートボルト	2	2	2	
10-13	3V1-60217-0	TRIM TAB トリムタブ	1	1	1	
10-14	9101E3-5620	BOLT ボルト	1	1	1	
10-15	3BJ-64010-0	BEVEL GEAR ASSY (A) ベベルギヤアッシー (A)	1	1	1	
10-16	3BJ-64020-0	BEVEL GEAR B ベベルギヤ B	1	1	1	
10-17	346-64027-1	NUT ナット ベベルギヤ B	1	1	1	
10-18	3BJ-64030-0	BEVEL GEAR C ベベルギヤ C	1	1	1	
10-19	350-64032-0	WASHER 17.1-22-1.5 ワッシャー 17.1-22-1.5	1	1	1	
10-20	3BA-64211-0	PROPELLER SHAFT プロペラシャフト	1	1	1	
10-21	3BJ-64215-0	CLUTCH クラッチ	1	1	1	
10-22	350-64218-0	PIN φ5-30 ピン クラッチ φ5-30	1	1	1	
10-23	350-64219-0	SNAP スナップ クラッチピン	1	1	1	
10-24	332-64221-0	SPRING スプリング クラッチ	1	1	1	
10-25	350-64222-1	SPRING RETAINER スプリングリテーナ クラッチ	1	1	1	
10-26	3BJ-64223-0	PUSH ROD プッシュロッド クラッチ	1	1	1	
10-27	965002-0803	BALL 3/8 ボール スチール 3/8	1	1	1	
10-28	362-60206-1	WATER STRAINER ウォーターストレーナ	2	2	2	
10-29	921503-0430	SCREW スクリュー	1	1	1	

Fig. 10 GEAR CASE
ギヤケース



Ref.No. 見出番号	Parat No. 部品番号	Description 部 品 名	Q'ty/個数			Remarks 備 考
			MFS99D	MFS15D	MFS20D	
10-30	930403-0400	NYLON NUT 4-P0.7 ナイロンナット 4-P0.7	1	1	1	
10-31	369-60206-0	WATER STRAINER ウォーターストレーナ サブ	1	1	1	
10-32	9218E3-0620	SCREW スクリュー	1	1	1	
10-33	334-65021-0	WATER PUMP IMPELLER ウォーターポンプインペラ	1	1	1	
10-34	350-65022-0	KEY φ2-16 キー ホンブインペラ φ2-16	1	1	1	
10-35	350-65016-1	PUMP CASE (UPPER) ポンプケース (アツパ)	1	1	1	
10-36	350-65011-1	PUMP CASE LINER ポンプケースライナ	1	1	1	
10-37	350-65014-0	WATER PIPE SEAL (LOWER) ウォーターパイプシール (ロワ)	1	1	1	
10-38	3BJ-65017-0	PUMP CASE (LOWER) ポンプケース (ロワ)	1	1	1	
10-39	332-60223-0	OIL SEAL 13.8-26-9.5 オイルシール 13.8-26-9.5	1	1	1	
10-40	336-62415-0	O-RING 3.5-36 オリング 3.5-36	1	1	1	
10-41	3FS-65029-0	GUIDE PLATE GASKET ガイドプレートガスケット	1	1	1	
10-42	350-65025-0	WATER PUMP GUIDE PLATE ウォーターポンプガイドプレート	1	1	1	
10-43	9101E3-5652	BOLT ボルト	3	3	3	
10-44	1 346-64081-0	SHIM 35-41.9-0.1 シム 35-41.9-0.1	A	A	A	
10-44	2 346-64082-0	SHIM 35-41.9-0.15 シム 35-41.9-0.15	A	A	A	
10-44	3 346-64083-0	SHIM 35-41.9-0.3 シム 35-41.9-0.3	A	A	A	
10-44	4 346-64084-0	SHIM 35-41.9-0.5 シム 35-41.9-0.5	A	A	A	
10-45	1 3BK-64301-0	DRIVE SHAFT (S) ドライブシャフト (S)	1	1	1	for Transom "S"
10-45	2 3BK-64302-0	DRIVE SHAFT (L) ドライブシャフト (L)	1	1	1	for Transom "L"
10-45	3 3BK-64303-0	DRIVE SHAFT (UL) ドライブシャフト (UL)			1	for Transom "UL"
10-46	3BJ-60213-0	BALL BEARING 7302A ボールベアリング 7302A	1	1	1	
10-47	1 3BH-66012-0	CAM ROD (S) カムロッド (S)	1	1	1	for Transom "S"
10-47	2 3BH-66013-0	CAM ROD (L) カムロッド (L)	1	1	1	for Transom "L"
10-47	3 3BH-66014-0	CAM ROD (UL) カムロッド (UL)			1	for Transom "UL"
10-48	3AC-66011-1	CLUTCH CAM クラッチカム	1	1	1	
10-49	951407-0312	SPRING PIN 3-12 スプリングピン 3-12	1	1	1	
10-50	951407-2512	SPRING PIN スプリングピン	1	1	1	
10-51	398-66031-0	CAM ROD BUSHING カムロッドブッシング	1	1	1	

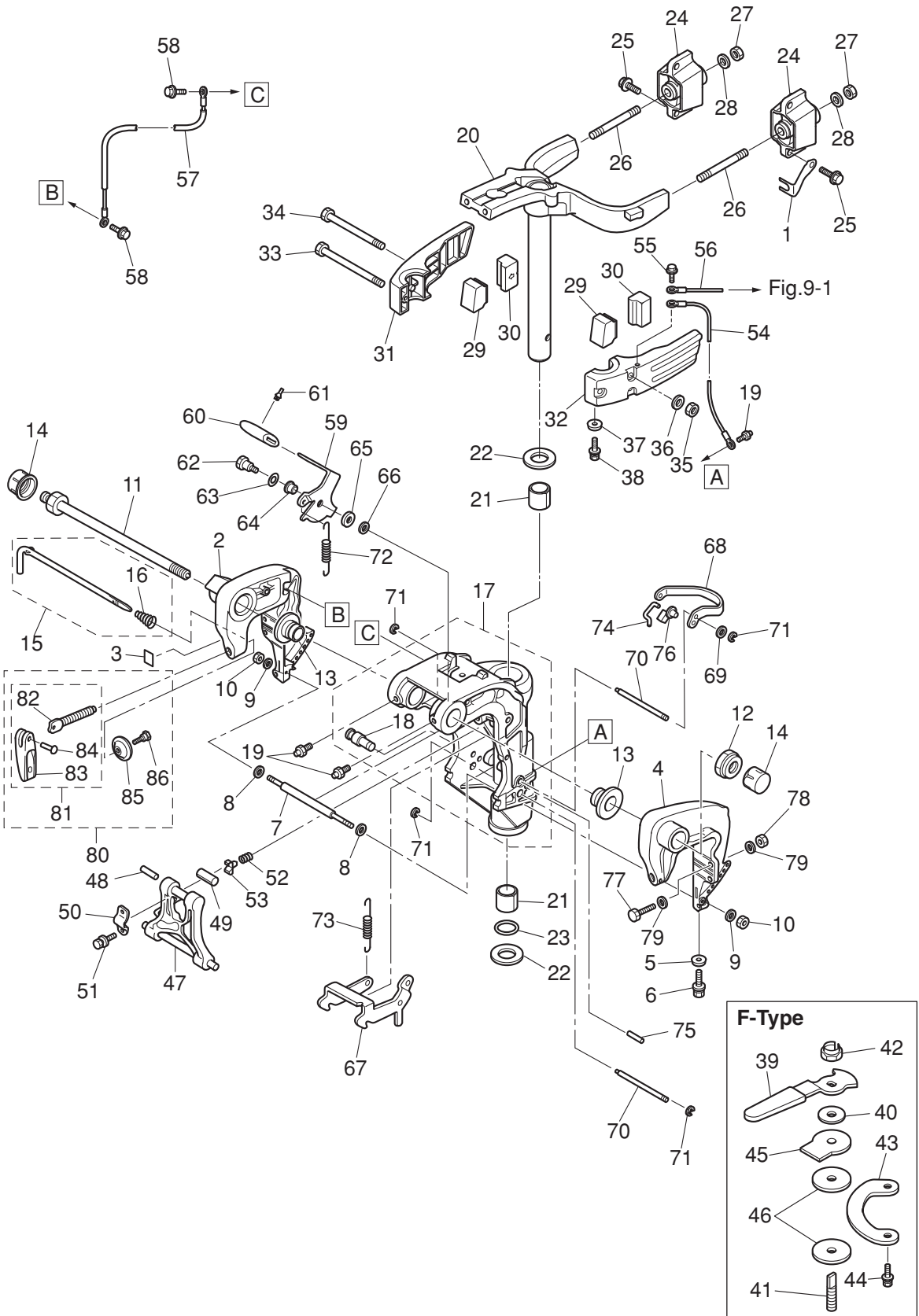
Fig. 10 GEAR CASE
ギヤケース



Ref.No. 見出番号	Parat No. 部品番号	Description 部品名	Q'ty/個数			Remarks 備考
			MFS99D	MFS1SD	MFS20D	
10-52	332-66021-0	O-RING 2.4-5.8 Oリング 2.4-5.8	2	2	2	
10-53	336-62415-0	O-RING 3.5-36 Oリング 3.5-36	1	1	1	
10-54	332-66033-0	STOPPER ストップカムロッドフッティング	1	1	1	
10-55	9101E3-5512	BOLT ボルト	1	1	1	
10-56	9301E3-0800	NUT ナット	4	4	4	
10-57	3P0-66233-0	WASHER 8.1-16-1.5 ワッシャ 8.1-16-1.5	4	4	4	
10-58	3V9-87326-0	PROPELLER HARDWARE KIT プロペラハードウェアキット	1	1	1	
10-59	362-64231-0	* THRUST HOLDER * スラストホルダ プロペラ	1	1	1	
10-60	346-64124-5	* WASHER 12.5-32-2.5 * ワッシャ 12.5-32-2.5	1	1	1	
10-61	346-64121-5	* PROPELLER NUT * プロペラナット	1	1	1	
10-62	951503-0322	* SPLIT PIN 3-22 * スプリットピン 3-22	1	1	1	
10-63	1 362B64107-1	PROPELLER ASSY (6") プロペラアッシー (6")	1	1	1	OPT 3 x 234 x 155
10-63	2 362B64105-1	PROPELLER ASSY (7") プロペラアッシー (7")	1	1	1	OPT 3 x 234 x 174
10-63	3 3BAB64516-1	PROPELLER ASSY (8") プロペラアッシー (8")	1	1	1	9.9ps "L" & "UL" STD 3 x 235 x 203
10-63	4 3BAB64518-1	PROPELLER ASSY (9") プロペラアッシー (9")	1	1	1	15/20ps "L" & "UL", 9.9ps "S" STD 3 x 235 x 229
10-63	5 3BAB64521-1	PROPELLER ASSY (10") プロペラアッシー (10")	1	1	1	15/20ps "S" STD 3 x 235 x 254
10-63	6 3BAB64524-1	PROPELLER ASSY (11.5") プロペラアッシー (11.5")	1	1	1	OPT 3 x 235 x 292
10-63	7 3Z0B64514-3	PROPELLER ASSY (7") プロペラアッシー (7") 4プレート	1	1	1	OPT 4 x 254 x 178
10-64	346-60984-0	SUB-WATER INLET HOSE PLUG サブウォーターインレットホースプラグ	1	1	1	OPT

Fig. 11

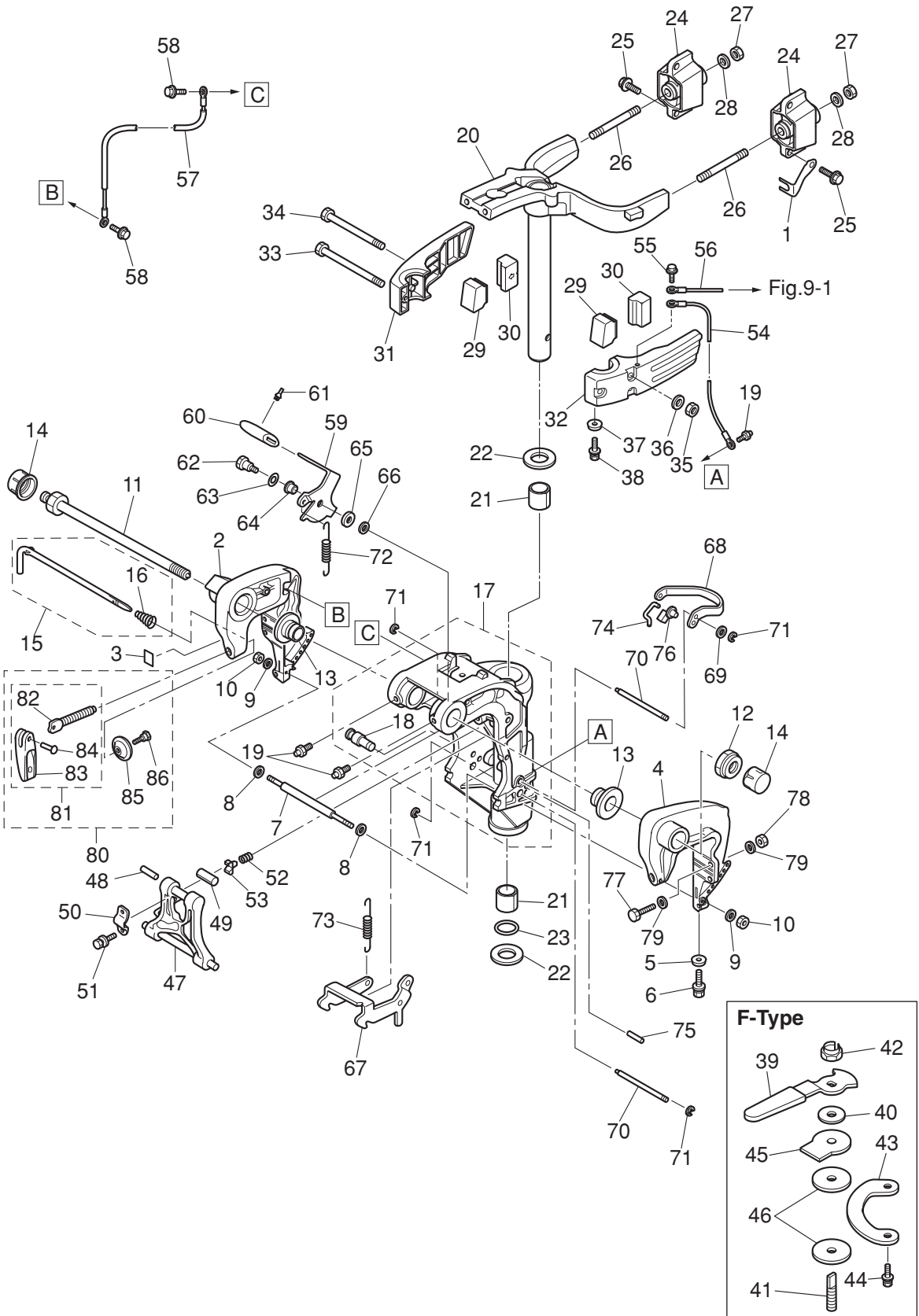
BRACKET (MANUAL)
ブラケット (マニュアル)



Ref.No. 見出番号	Parat No. 部品番号	Description 部 品 名	Q'ty/個数			Remarks 備 考
			MF59J0D	MF51SD	MF520D	
11-1	3R3-65205-0	LOCK PLATE ロックプレート ウォータパイプ	1	1	1	
11-2	3BJQ62112-0	CLAMP BRACKET (R) クランプブラケット (R)	1	1	1	Starboard Side
11-3	3H8-72049-0	CO-PILOT DECAL コパイロットデカル	1	1	1	for MF & EF/EFT
11-4	3BJQ62113-0	CLAMP BRACKET (L) クランプブラケット (L)	1	1	1	Port Side
11-5	338-60218-2	ANODE アノード	1	1	1	
11-6	9101E3-5620	BOLT ボルト	1	1	1	
11-7	3V6-62117-0	DISTANCE PIECE ディスタンスピース	1	1	1	
11-8	9401E3-0600	WASHER ワッシャ	2	2	2	Distance Piece Side
11-9	9401E3-0600	WASHER ワッシャ	2	2	2	Nut Side
11-10	9301E3-0600	NUT ナット	2	2	2	
11-11	3AC-62191-0	SWIVEL BRACKET SHAFT ASSY スイベルブラケットシャフトアッソ	1	1	1	Bracket Bolt
11-12	346-62124-1	NYLON NUT 7/8-14 ナイロンナット 7/8-14	1	1	1	
11-13	349-62126-0	BUSHING ブッシング	2	2	2	
11-14	346-62127-0	CAP NUT キャップナット ブラケットボルト	2	2	2	for MF/EF
11-15	3BJ-62123-0	THRUST ROD ASSY スラストロッドアッソ	1	1	1	
11-16	369-62122-2	* THRUST ROD SPRING * スラストロッドスプリング	1	1	1	
11-17	3BJQ62309-0	SWIVEL BRACKET ASSY スイベルブラケットアッソ	1	1	1	
11-18	3BA-66314-0	* PIN * ピン	1	1	1	
11-19	344-67177-1	GREASE FITTING グリスフィッティング	3	3	3	
11-20	3BKQ62010-0	STEERING SHAFT ASSY ステアリングシャフトアッソ	1	1	1	
11-21	3R3-62417-0	BUSHING 28-31-35 ブッシング 28-31-35	2	2	2	
11-22	3H8-62423-1	THRUST PLATE (UPPER) スラストプレート (アッパ)	2	2	2	
11-23	3H8-62415-0	O-RING 3.5-25.7 オリング 3.5-25.7	1	1	1	
11-24	1 3BJ-61301-0	RUBBER MOUNT (UPPER) ラバマウント (アッパ)	2	2	2	for Transom "S" & "L"
11-24	2 3BA-61301-0	RUBBER MOUNT (UPPER) ラバマウント (アッパ)			2	for Transom "UL"
11-25	9101E3-5830	BOLT ボルト	4	4	4	
11-26	3R3-61313-1	STUD 10-95 スタット 10-95	2	2	2	
11-27	930403-1000	NYLON NUT 10-P1.5 ナイロンナット 10-P1.5	2	2	2	
11-28	9401E3-1000	WASHER ワッシャ	2	2	2	

Fig. 11

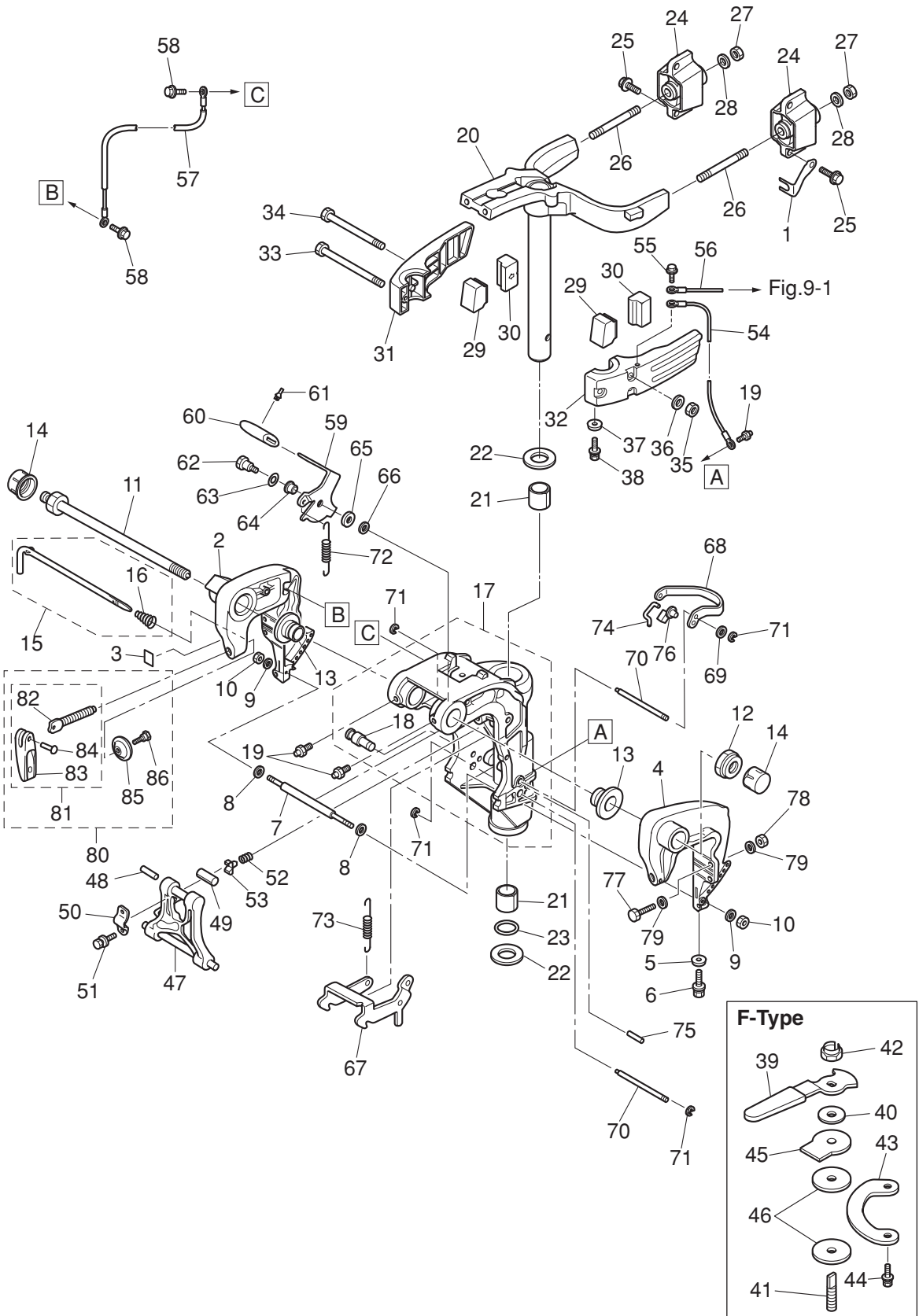
BRACKET (MANUAL)
ブラケット (マニュアル)



Ref.No. 見出番号	Parat No. 部品番号	Description 部 品 名	Q'ty/個数			Remarks 備 考
			MFS99D	MFS15D	MFS20D	
11-29	3BJ-61336-0	DAMPER (LOWER) ダンパ (ロワ)	2	2	2	
11-30	3BJ-61302-0	RUBBER MOUNT (LOWER) ラバ-マウント (ロワ)	2	2	2	
11-31	3BJQ61401-0	MOUNT BRACKET (R) マウントブラケット (R)	1	1	1	Starboard Side
11-32	3BJQ61402-0	MOUNT BRACKET (L) マウントブラケット (L)	1	1	1	Port Side
11-33	9101E3-0855	BOLT ボルト	1	1	1	
11-34	9101E3-0885	BOLT ボルト	2	2	2	
11-35	9301E3-0800	NUT ナット	3	3	3	
11-36	3P0-66233-0	WASHER 8.1-16-1.5 ワッシャ 8.1-16-1.5	3	3	3	
11-37	338-60218-2	ANODE アノード	1	1	1	
11-38	910103-5620	BOLT ボルト	1	1	1	
11-39	3AA-62441-0	FRICITION LEVER フリクションレバ-	1	1	1	for F-Type
11-40	3R3-62443-0	WASHER 8.1-20-0.8 ワッシャ 8.1-20-0.8	1	1	1	for F-Type
11-41	3R3-62445-0	BOLTM 8 P1.25 ボルト コハイロツト	1	1	1	for F-Type
11-42	3V5-62442-0	NYLON NUT 8-P1.25 ナイロンナット 8-P1.25	1	1	1	for F-Type
11-43	3R3-62447-0	PLATE プレート コハイロツト	1	1	1	for F-Type
11-44	9101E3-5616	BOLT ボルト	2	2	2	for F-Type
11-45	3R3-62448-1	WASHER 8.5-38-3 ワッシャ コハイロツト	1	1	1	for F-Type
11-46	3R3-62449-0	DISC 8.5-38-2 ディスク コハイロツト 8.5-38-2	2	2	2	for F-Type
11-47	3G2Q62993-1	TILT STOPPER チルトストッパ	1	1	1	
11-48	951403-0540	SPRING PIN スプリングピン	1	1	1	
11-49	350-62437-0	BUSHING 8.2-10-26.5 ブッシング 8.2-10-26.5	1	1	1	
11-50	350-62439-1	SETTING PLATE セッティングプレート	1	1	1	
11-51	9101E3-5818	BOLT ボルト	2	2	2	
11-52	3C8-62421-1	FRICITION SPRING フリクションスプリング	1	1	1	
11-53	346-62438-0	SETTING PIECE セッティングピース チルトストッパ	1	1	1	
11-54	398-62396-1	GROUND L=130 グラント (ア-スワイヤ) L=130	1	1	1	Mount Bracket -Swivel Bracket
11-55	910103-5610	BOLT ボルト	2	2	2	
11-56	398-62396-1	GROUND L=130 グラント (ア-スワイヤ) L=130	1	1	1	Mount Bracket -Drive Shaft Housing
11-57	398-62396-1	GROUND L=130 グラント (ア-スワイヤ) L=130	1	1	1	Clamp Bracket -Swivel Bracket

Fig. 11

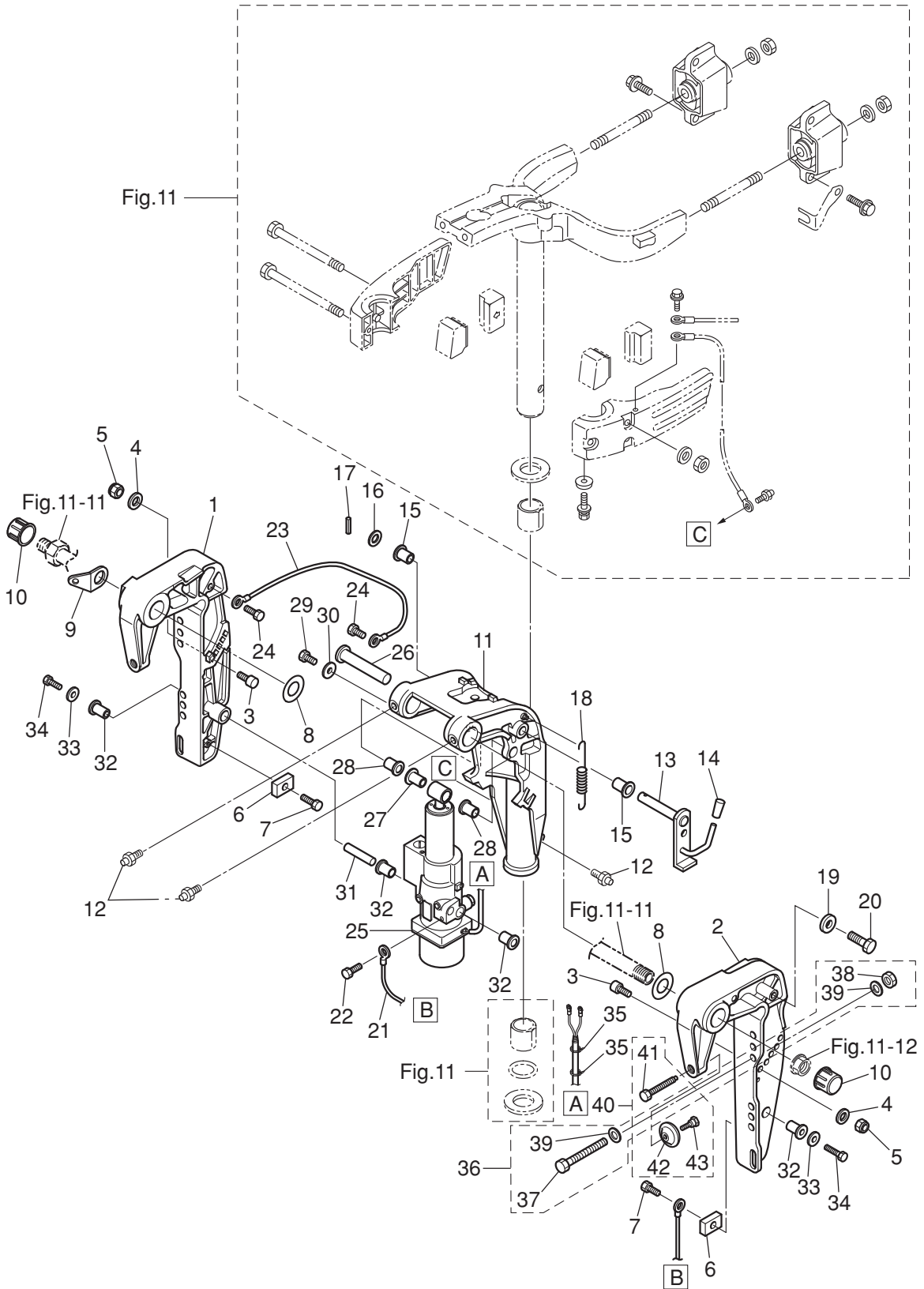
BRACKET (MANUAL)
ブラケット (マニュアル)



Ref.No. 見出番号	Parat No. 部品番号	Description 部 品 名	Q'ty/個数			Remarks 備 考
			MFS990D	MFS15D	MFS20D	
11-58	910103-5612	BOLT ボルト	2	2	2	
11-59	3BA-66311-0	REVERSE LOCK LEVER リバースロックレバー	1	1	1	
11-60	3AL-66333-0	REVERSE LOCK LEVER GRIP リバースロックレバークリップ	1	1	1	
11-61	346-66334-0	STOPPER ストップ リバースロックレバークリップ	1	1	1	
11-62	3AL-05254-0	SHOULDER BOLT 6-8 ショルダボルト 6-8	1	1	1	
11-63	9401E3-0800	WASHER ワッシャ	1	1	1	
11-64	3AL-05212-0	BUSHING 8.1-20 ブッシング 8.1-20	1	1	1	
11-65	3AA-83719-0	WASHER 8.5-18-1.6 ワッシャ 8.5-18-1.6	1	1	1	
11-66	3R0-66308-0	WASHER 6-16-1.5 ワッシャ 6-16-1.5	1	1	1	
11-67	3SA-66322-0	REVERSE LOCK リバースロック	1	1	1	
11-68	3SA-66313-0	REVERSE LOCK ARM リバースロックアーム	1	1	1	
11-69	3BA-63207-0	COLLAR 6.5-12.5-7.5 カラー	1	1	1	
11-70	3G2-66324-0	REVERSE LOCK SHAFT リバースロックシャフト B	2	2	2	
11-71	945303-0500	E-RING d=5 Eリング d=5	4	4	4	
11-72	3BA-66323-0	REVERSE LOCK LEVER SPRING リバースロックレバースプリング	1	1	1	
11-73	3SA-66315-0	REVERSE LOCK SPRING リバースロックスプリング	1	1	1	
11-74	3SA-66305-0	REVERSE LOCK LINK リバースロックリンク	1	1	1	
11-75	951403-0535	SPRING PIN スプリングピン	1	1	1	
11-76	345-05223-1	ROD SNAP 3.5-2 ロッドスナップ 3.5-2	1	1	1	
11-77	9101E3-0885	BOLT ボルト	4	4	4	OPT
11-78	9301E3-0800	NUT ナット	4	4	4	OPT
11-79	9401E3-0800	WASHER ワッシャ	8	8	8	OPT
11-80	3AAQ62105-0	CLAMP SCREW KIT クランプスクリューキット	2	2	2	
11-81	3AAQ62108-0	* CLAMP SCREW ASSY * クランプスクリューアッシー	1	1	1	
11-82	3AA-62106-0	** CLAMP SCREW ** クランプスクリュー	1	1	1	
11-83	332Q62102-1	** CLAMP SCREW HANDLE ** クランプスクリューハンドル	1	1	1	
11-84	3C8-62104-2	** RIVET 3-22 ** リベット 3-22	1	1	1	
11-85	332-62101-1	* CLAMP SCREW PAD * クランプスクリューパッド	1	1	1	
11-86	3C8-62107-0	* SHOULDER BOLT * ショルダボルト	1	1	1	

Fig. 12

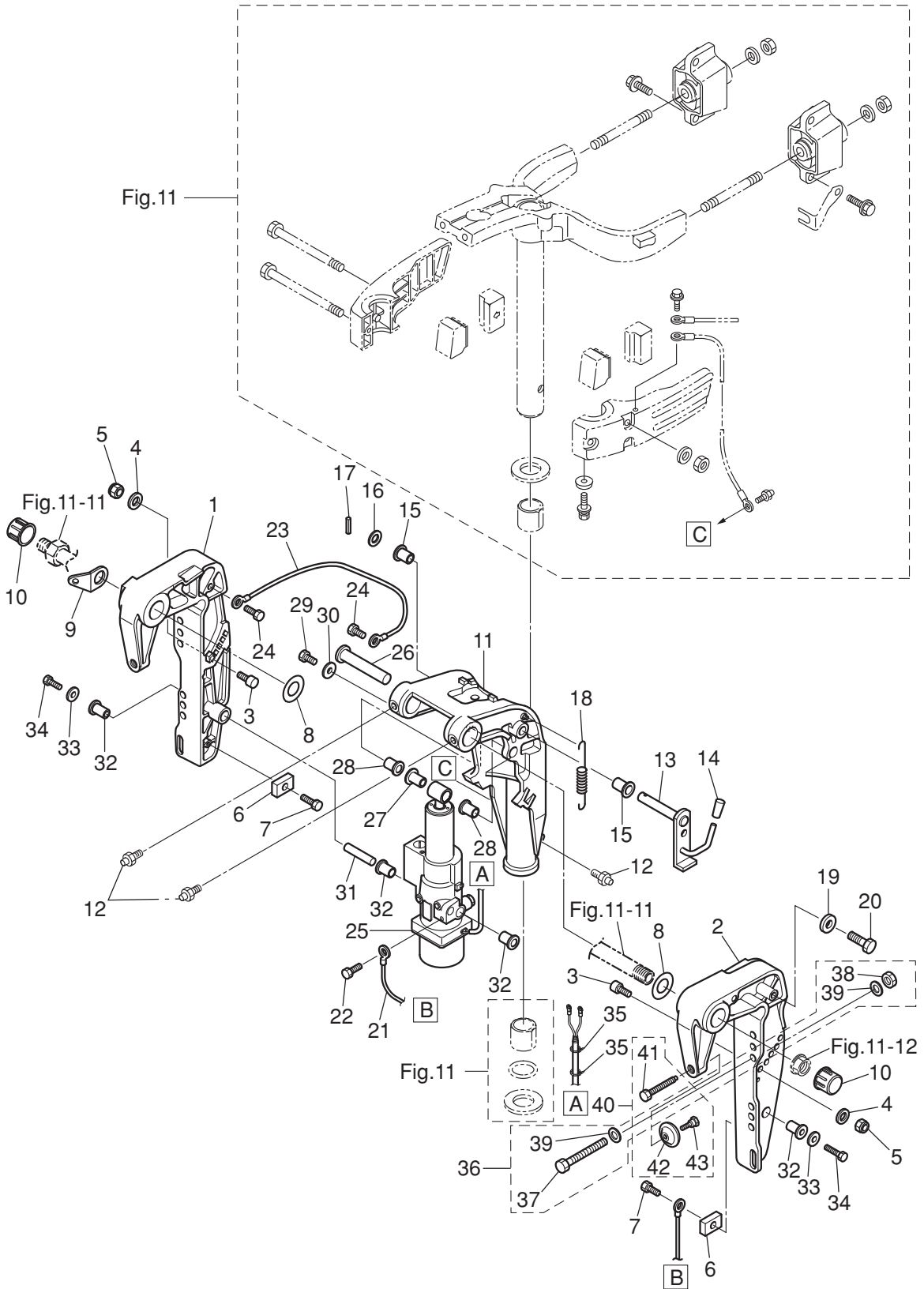
BRACKET (PTT)
ブラケット (PTT)



Ref.No. 見出番号	Parat No. 部品番号	Description 部 品 名	Q'ty/個数			Remarks 備 考
			MF599D	MF515D	MF520D	
12-1	3Z0Q77211-2	CLAMP BRACKET (PTT-R) クランプブラケット (PTT-R)		1	1	Starboard Side
12-2	3Z0Q77212-0	CLAMP BRACKET (PTT-L) クランプブラケット (PTT-L)		1	1	Port Side
12-3	3Z0-77115-0	TRIM LOCK PIN トリムロックピン		2	2	
12-4	3P0-66233-0	WASHER8. 1-16-1.5 ワッシャ 8.1-16-1.5		2	2	
12-5	3V5-62442-0	NYLON NUT8-P1.25 ナイロンナット 8-P1.25		2	2	
12-6	3H6-60218-0	ANODE アノード		2	2	
12-7	910103-5616	BOLT ボルト		2	2	
12-8	3AA-62116-0	WASHER 22-36-1 ワッシャ 22-36-1		2	2	Nylon
12-9	3AA-62114-1	PLATE プレート		1	1	
12-10	346-62127-0	CAP NUT キャップナット ブラケットボルト		2	2	for MF/EF
12-11	3BAQ77208-0	SWIVEL BRACKET ASSY スイベルブラケットアッシー (PTT)		1	1	
12-12	344-67177-1	GREASE FITTING グリスフィッティング		3	3	
12-13	3Z0-62476-2	TILT STOPPER チルトストッパ (PTT)		1	1	
12-14	369-62433-1	TILT STOPPER GRIP チルトストッパグリップ		1	1	
12-15	353-63207-0	COLLAR 10.2-12-12 カラー 10.2-12-12		2	2	
12-16	9401E3-1000	WASHER ワッシャ		1	1	
12-17	951403-3516	SPRING PIN 3.5-16 スプリングピン 3.5-16		1	1	
12-18	3R0-62473-0	TILT STOPPER SPRING チルトストッパスプリング		1	1	
12-19	345-05122-1	WASHER 6.5-23-1.5 ワッシャ 6.5-23-1.5		2	2	
12-20	9101E3-0616	BOLT ボルト		2	2	
12-21	398-62396-1	GROUND L=130 グラウンド (アースワイヤ) L=130		1	1	Anode-PT Assy
12-22	910103-5612	BOLT ボルト		1	1	
12-23	398-62396-1	GROUND L=130 グラウンド (アースワイヤ) L=130	1	1	1	Clamp Bracket -Swivel Bracket
12-24	910103-5612	BOLT ボルト		2	2	
12-25	3BAQ77151-1	PT ASSY PTアッシー		1	1	see Fig.13
12-26	3KY-77071-0	CYLINDER PIN (UPPER) シリンダピン (アッパ)		1	1	
12-27	3Z0-77076-0	BUSHING 13-16-31 ブッシング 13-16-31		1	1	
12-28	3R0-77076-0	BUSHING 13-17-19.5 ブッシング 13-17-19.5		2	2	
12-29	9101E3-0612	BOLT ボルト		1	1	

Fig. 12

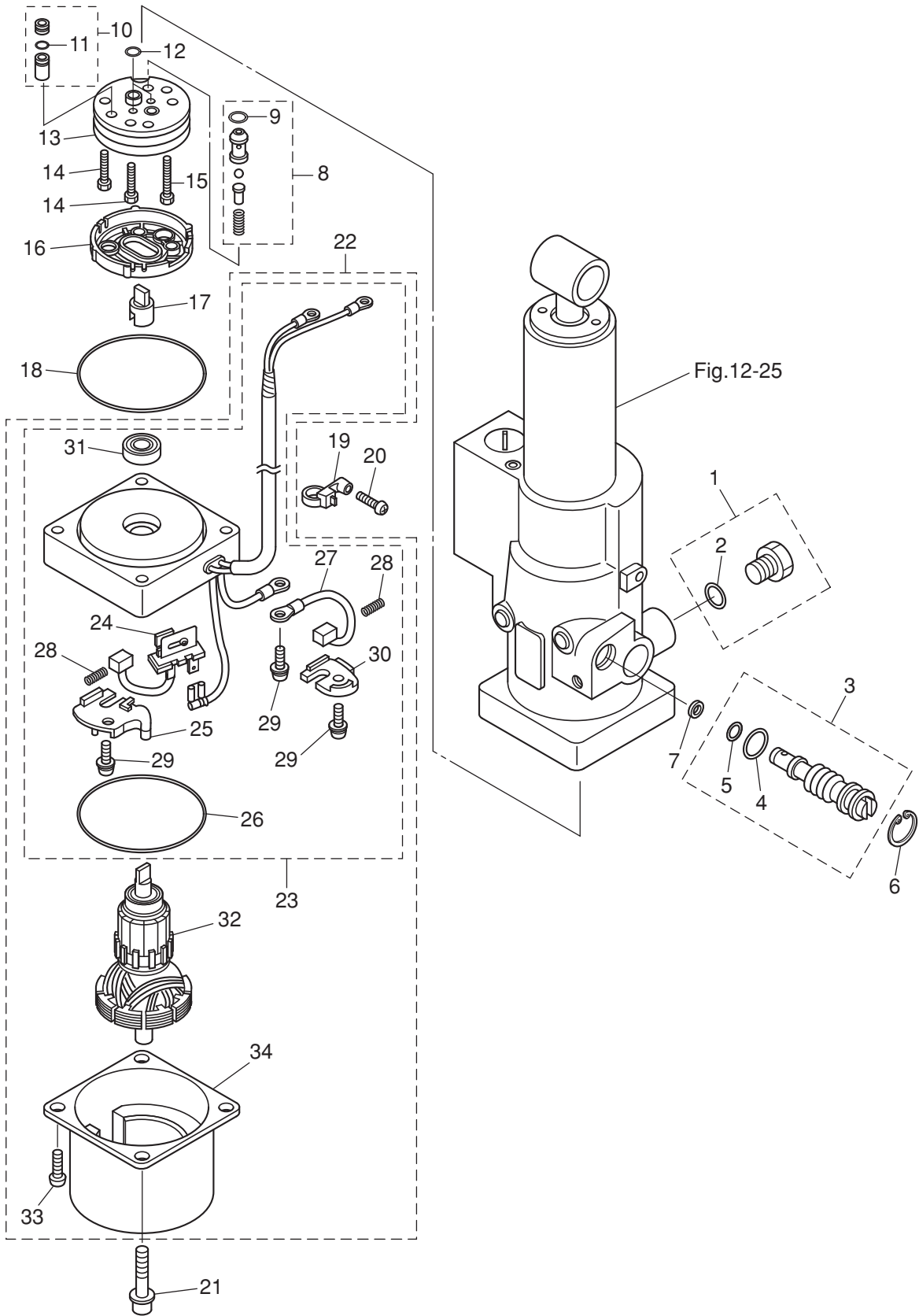
BRACKET (PTT)
ブラケット (PTT)



Ref.No. 見出番号	Parat No. 部品番号	Description 部品名	Q'ty/個数			Remarks 備考
			MFS99D	MFS15D	MFS20D	
12-30	345-05122-1	WASHER 6.5-23-1.5 ワッシャ 6.5-23-1.5		1	1	
12-31	3Z0-77101-1	CYLINDER PIN (LOWER) シリンダピン (ロウ)		1	1	
12-32	3Z0-77076-0	BUSHING 13-16-31 ブッシング 13-16-31		4	4	
12-33	307-62116-1	WASHER 8.5-28-1 ワッシャ 8.5-28-1		2	2	
12-34	9101E3-0820	BOLT ボルト		2	2	
12-35	3Z0-84398-0	BAND 203 バンド リードワイヤ 203		2	2	
12-36	3BJ-72120-0	RIGGING BOLT SET リキシングボルトセット		1	1	
12-37	9101E3-0885	* BOLT * ボルト		4	4	
12-38	9301E3-0800	* NUT * ナット		4	4	
12-39	9401E3-0800	* WASHER * ワッシャ		8	8	
12-40	3C8-77217-0	CLAMP SCREW KIT クランプスクリュキット		2	2	
12-41	3C8-77216-0	* CLAMP SCREW (PTT) * クランプスクリュ (PTT)		1	1	
12-42	332-62101-1	* CLAMP SCREW PAD * クランプスクリュパッド		1	1	
12-43	3C8-62107-0	* SHOULDER BOLT * ショルダボルト		1	1	

Fig. 13

POWER TILT
パワーチルト



Ref.No. 見出番号	Parat No. 部品番号	Description 部 品 名	Q'ty/個数			Remarks 備 考
			MFS99 9D	MFS15D	MFS20D	
13-1	3Z0-77221-0	CAP ASSY キャップアッソ		1	1	
13-2	3B7-77169-0	* O-RING * オリソク		1	1	
13-3	3BA-77175-0	MANUAL VALVE ASSY マニュアルバルブアッソ		1	1	
13-4	3R0-77177-0	* O-RING 2.4-9.8 * オリソク 2.4-9.8		1	1	
13-5	3Z0-77179-0	* O-RING * オリソク		1	1	
13-6	3R0-77171-0	C-RING Cリソク		1	1	
13-7	3AC-77173-0	SEAL WASHER シールワッソヤ		1	1	
13-8	3BA-77450-0	RELIEF VALVE ASSY リリーフバルブアッソ		1	1	
13-9	3Z0-77179-0	* O-RING * オリソク		1	1	
13-10	3Z0-77460-0	VALVE ASSY バルブアッソ		1	1	
13-11	3R0-77451-0	* O-RING 1.5-3.5 * オリソク 1.5-3.5		1	1	
13-12	3B7-77169-0	O-RING オリソク		2	2	
13-13	3B7-77430-0	PUMP ポンソ		1	1	
13-14	3B7-77432-1	BOLT ホルソ		2	2	
13-15	3B7-77431-1	BOLT ホルソ		1	1	
13-16	3B7-77434-1	FILTER フィルタ B		1	1	
13-17	3E0-77163-0	COUPLING カッソリソク ポソ		1	1	
13-18	3R0-77167-0	O-RING 2-62.5 オリソク 2-62.5		1	1	
13-19	3Z1-84398-1	BAND バンド リソトワイヤ		1	1	
13-20	3V1-64333-0	PRE-COATED SCREW 5-12 プレコソトスクリュ 5-12		1	1	
13-21	3Z0-77431-0	BOLT ホルソ		2	2	
13-22	3BA-77180-0	MOTOR ASSY モソタアッソ		1	1	
13-23	3BA-77192-0	* MOTOR BRACKET ASSY * モソタブラケソットアッソ		1	1	
13-24	3Z0-77191-0	** BREAKER ** ブレソカ		1	1	
13-25	3Z0-77187-0	** BREAKER HOLDER ** ブレソカホルダ		1	1	
13-26	3Z0-77167-0	** O-RING ** オリソク		1	1	
13-27	3E0-77183-0	** BRUSH ** ブラソ		1	1	
13-28	3E0-77184-0	** BRUSH SPRING ** ブラソスプリソク		2	2	
13-29	921521-5512	** SCREW ** スクリュ		3	3	

Fig. 13

POWER TILT
パワーチルト

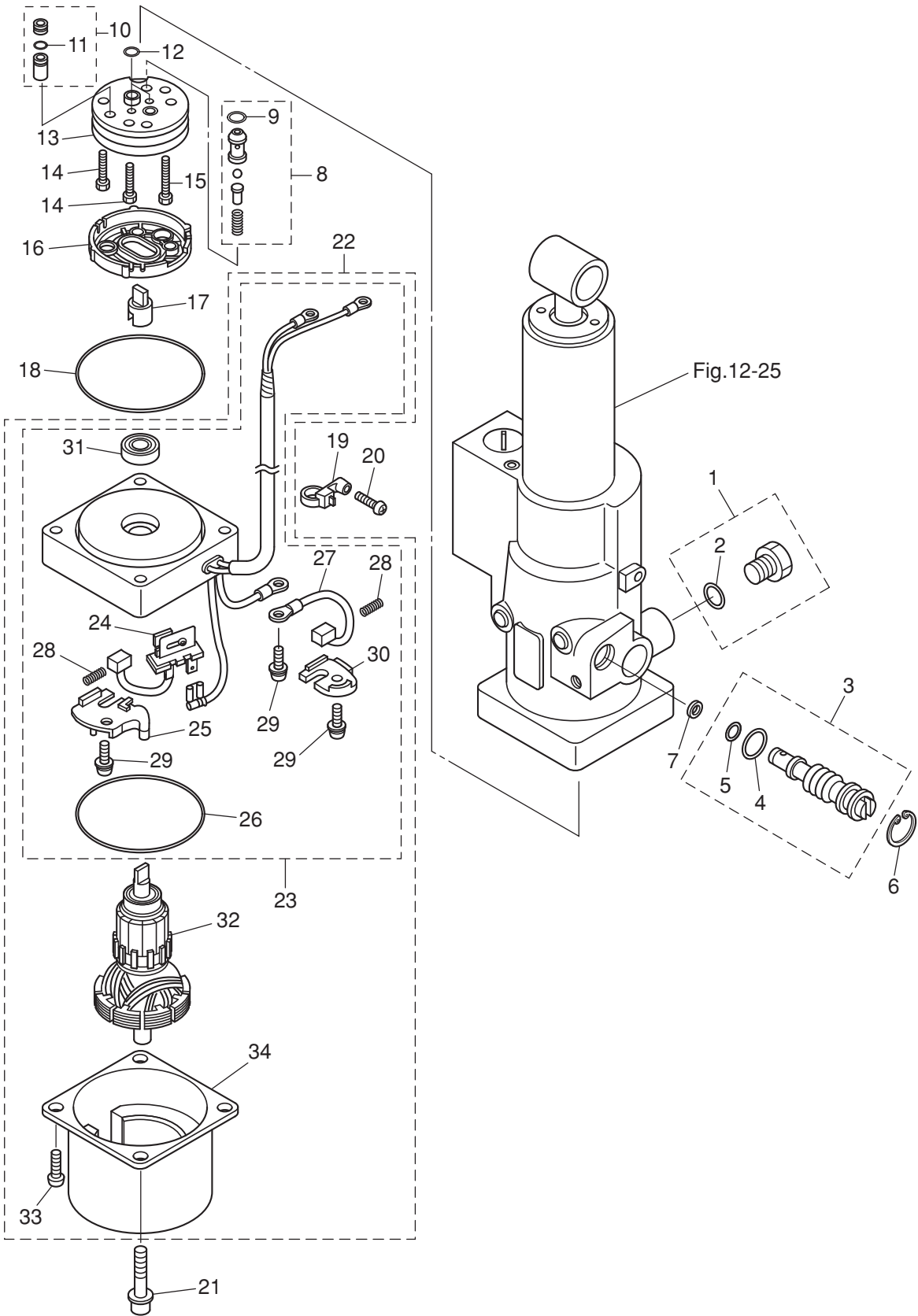
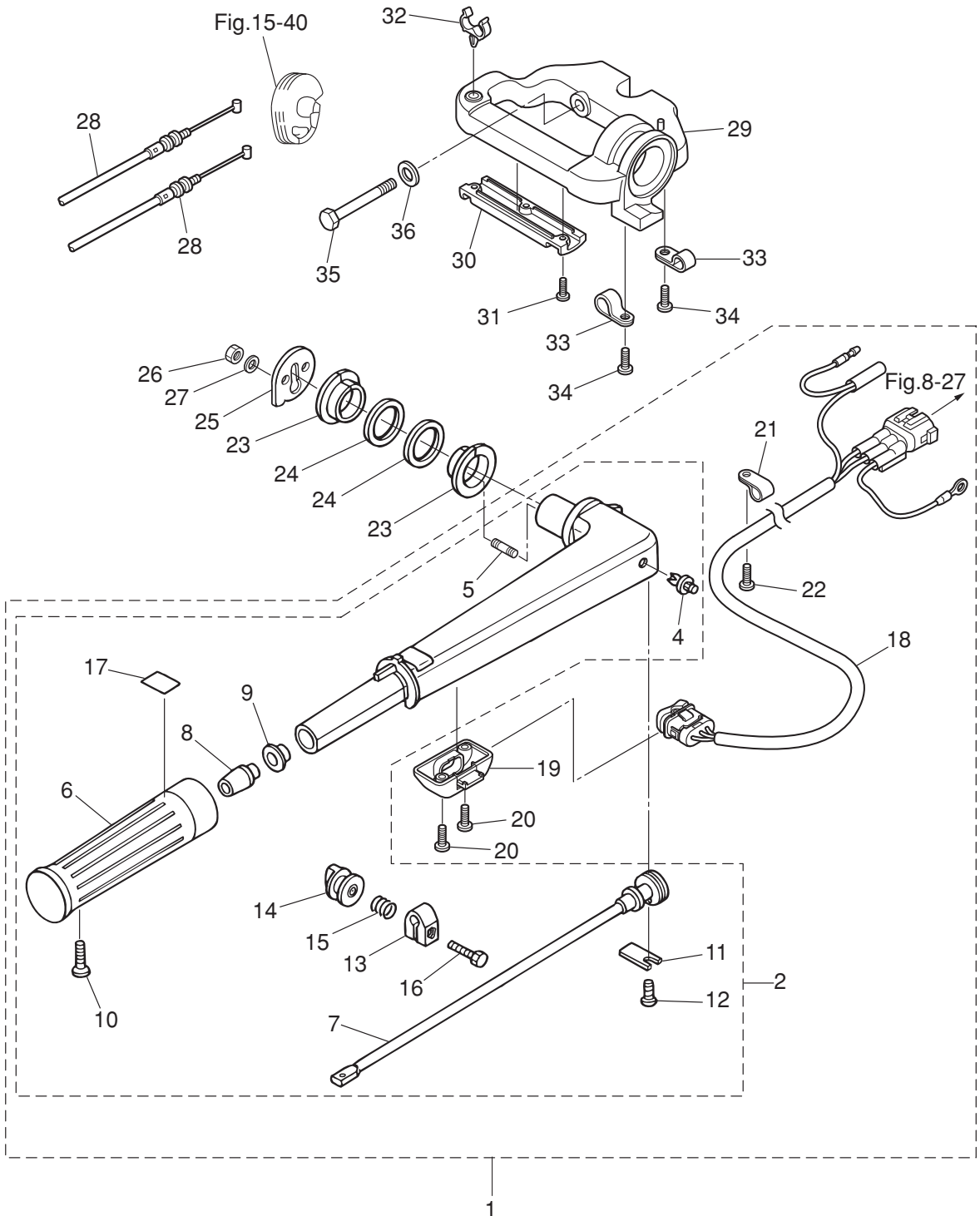


Fig. 14

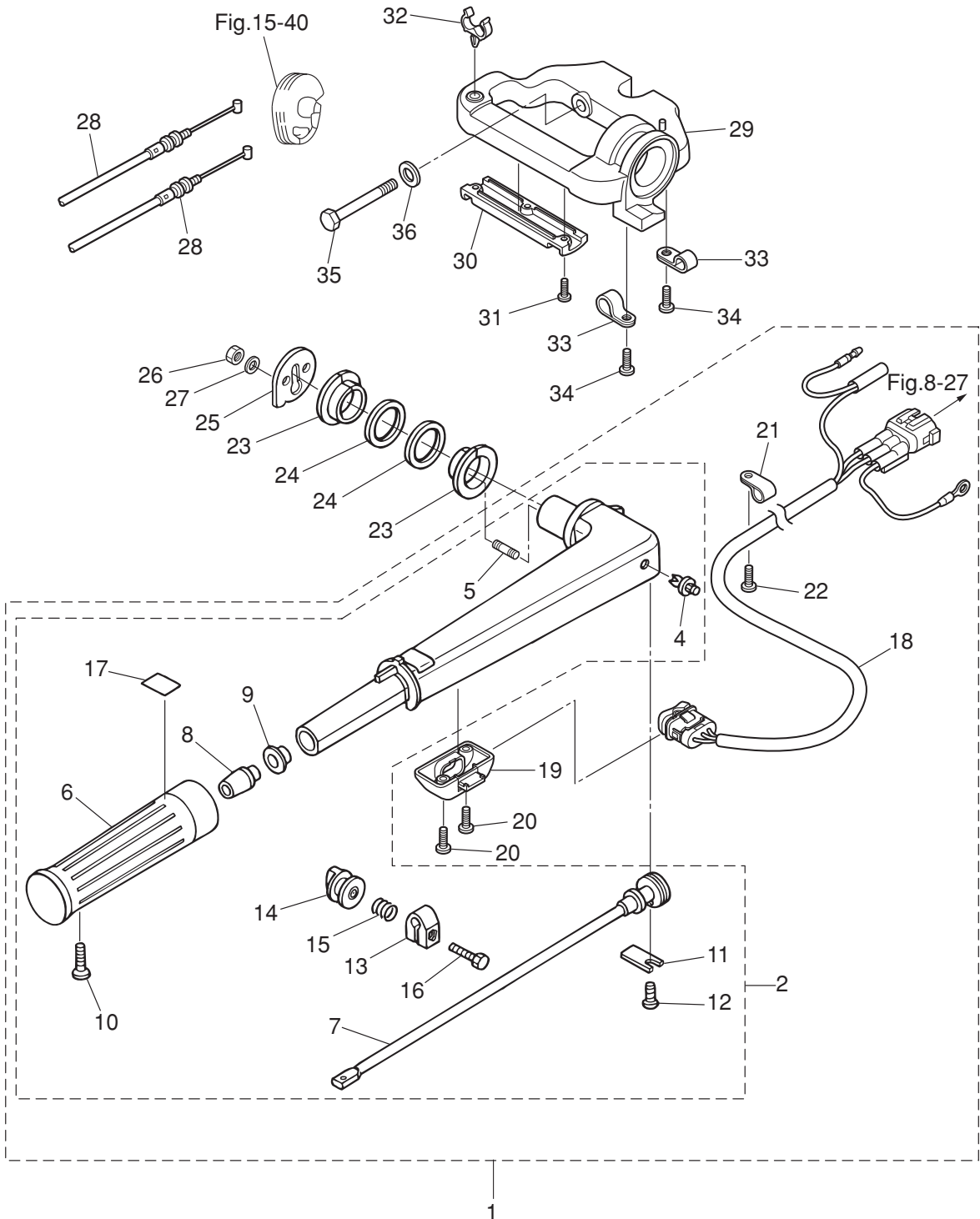
TILLER HANDLE
ティラハンドル



Ref.No. 見出番号	Parat No. 部品番号	Description 部 品 名	Q'ty/個数			Remarks 備 考
			MF59.9D	MF51.5D	MF52.0D	
14-1	3BKQ63003-2	TILLER HANDLE ASSY ティラハンドルアッシー (PTT)		1	1	for EFT
14-2	3BHQ63003-0	* TILLER HANDLE ASSY * ティラハンドルアッシー	1	1	1	for MF/EF
14-4	350-67154-0	** PLASTIC RIVET 6.5 ** プラスチックリベット 6.5	1	1	1	
14-5	3B2-63104-1	** STUD ** スタット	2	2	2	
14-6	3R3-63012-0	** GRIP ** グリップ	1	1	1	
14-7	3V1-63041-0	** THROTTLE SHAFT ** スロットルシャフト	1	1	1	
14-8	3H6-63048-0	** THROTTLE SHAFT DAMPER ** スロットルシャフトダンパ	1	1	1	
14-9	3H6-63510-0	** BUSHING 14-15.8-7 ** ブッシング 14-15.8-7	1	1	1	
14-10	920803-0518	** SCREW ** スクリュー	1	1	1	
14-11	3B2-63063-0	** THROTTLE SHAFT SUPPORT ** スロットルシャフトサポート	1	1	1	
14-12	9215E3-0612	** SCREW ** スクリュー	1	1	1	
14-13	3V1-63035-1	** FRICTION PIECE ** フリクションピース	1	1	1	
14-14	3V1-63077-0	** ADJUSTING NUT ** アジャストナット	1	1	1	
14-15	3V1-63036-0	** SPRING ** スプリング	1	1	1	
14-16	910103-0625	** BOLT ** ボルト	1	1	1	
14-17	3V9-72019-0	** THROTTLE DECAL ** スロットルデカール	1	1	1	
14-18	3BJ-72615-0	* PTT SWITCH ASSY * PTTスイッチアッシー		1	1	for EFT
14-19	3V1-76032-0	* SWITCH BOX * スイッチボックス		1	1	for EFT
14-20	9215E3-0516	* SCREW * スクリュー		2	2	for EFT
14-21	336-06973-0	* CLAMP 6-9.5L * クランプ 6-9.5L		1	1	for EFT
14-22	9215E3-0512	* SCREW * スクリュー		1	1	for EFT
14-23	3V1-63102-0	BUSHING ブッシング ハンドル	2	2	2	
14-24	3V1-63108-1	WASHER 39-52-1 ワッシャ 39-52-1	2	2	2	
14-25	3SA-63107-0	COVER カバー	1	1	1	
14-26	930103-0600	NUT ナット	2	2	2	
14-27	940103-0600	WASHER ワッシャ	2	2	2	
14-28	3V1-63600-0	THROTTLE WIRE スロットルワイヤ	2	2	2	
14-29	3V1Q62001-1	STEERING BRACKET ステアリングブラケット	1	1	1	
14-30	3V1-62004-0	CORD HOLDER コードホルダ	1	1	1	

Fig. 14

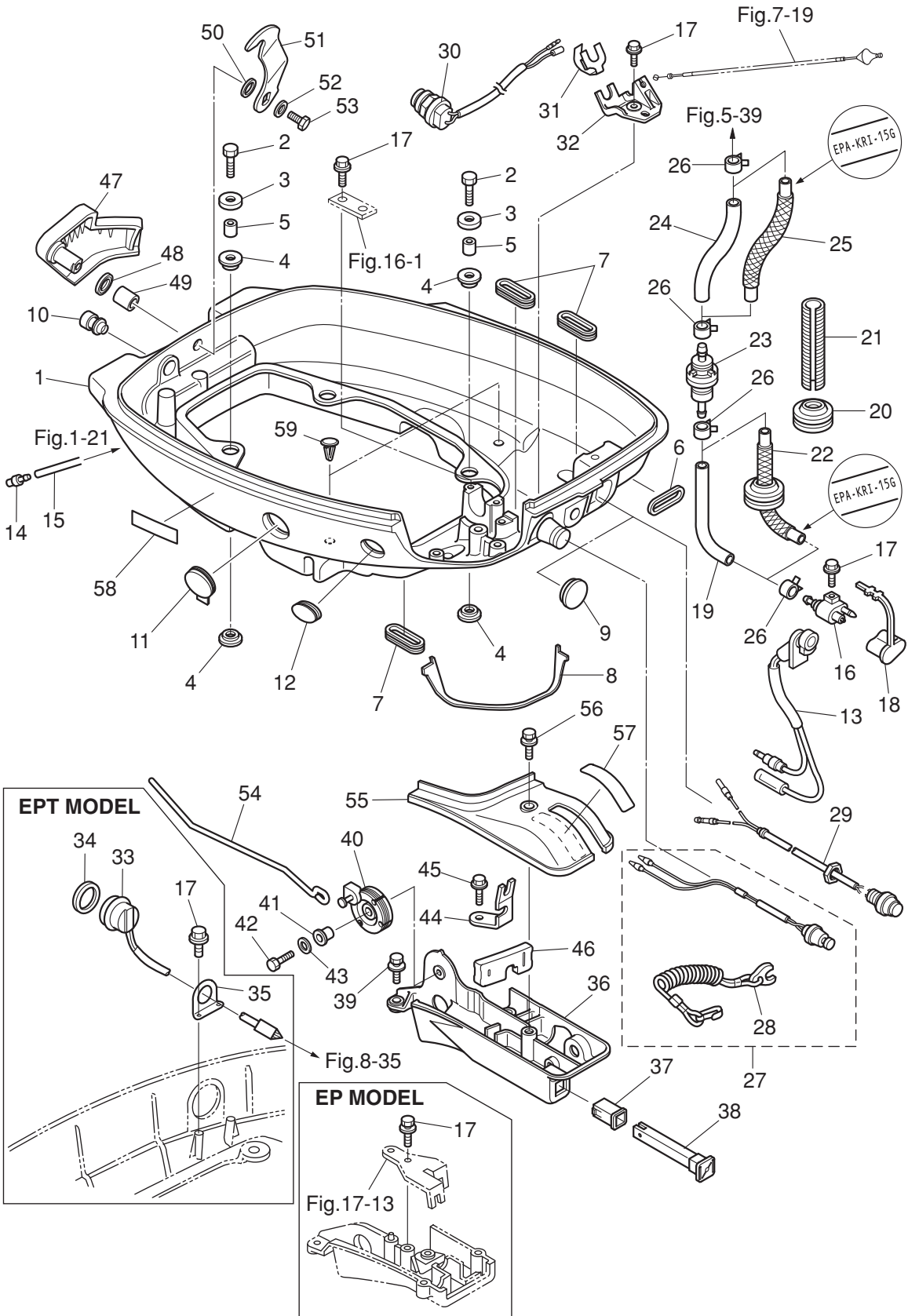
TILLER HANDLE
ティラハンドル



Ref.No. 見出番号	Parat No. 部品番号	Description 部 品 名	Q' ty/個数			Remarks 備 考
			MFS9J9D	MFS15D	MFS20D	
14-31	921503-0408	SCREW スクリュ	3	3	3	
14-32	3V2-62004-0	CORD HOLDER コードホルダ	1	1	1	for EF/EP
14-33	336-06973-0	CLAMP 6-9.5L クランプ 6-9.5L		2	2	for EFT
14-34	9215E3-0510	SCREW スクリュ		2	2	for EFT
14-35	3R3-62094-2	BOLT 10-80 ホルト 10-80	2	2	2	
14-36	9401E3-1000	WASHER ワッシャ	2	2	2	

Fig. 15

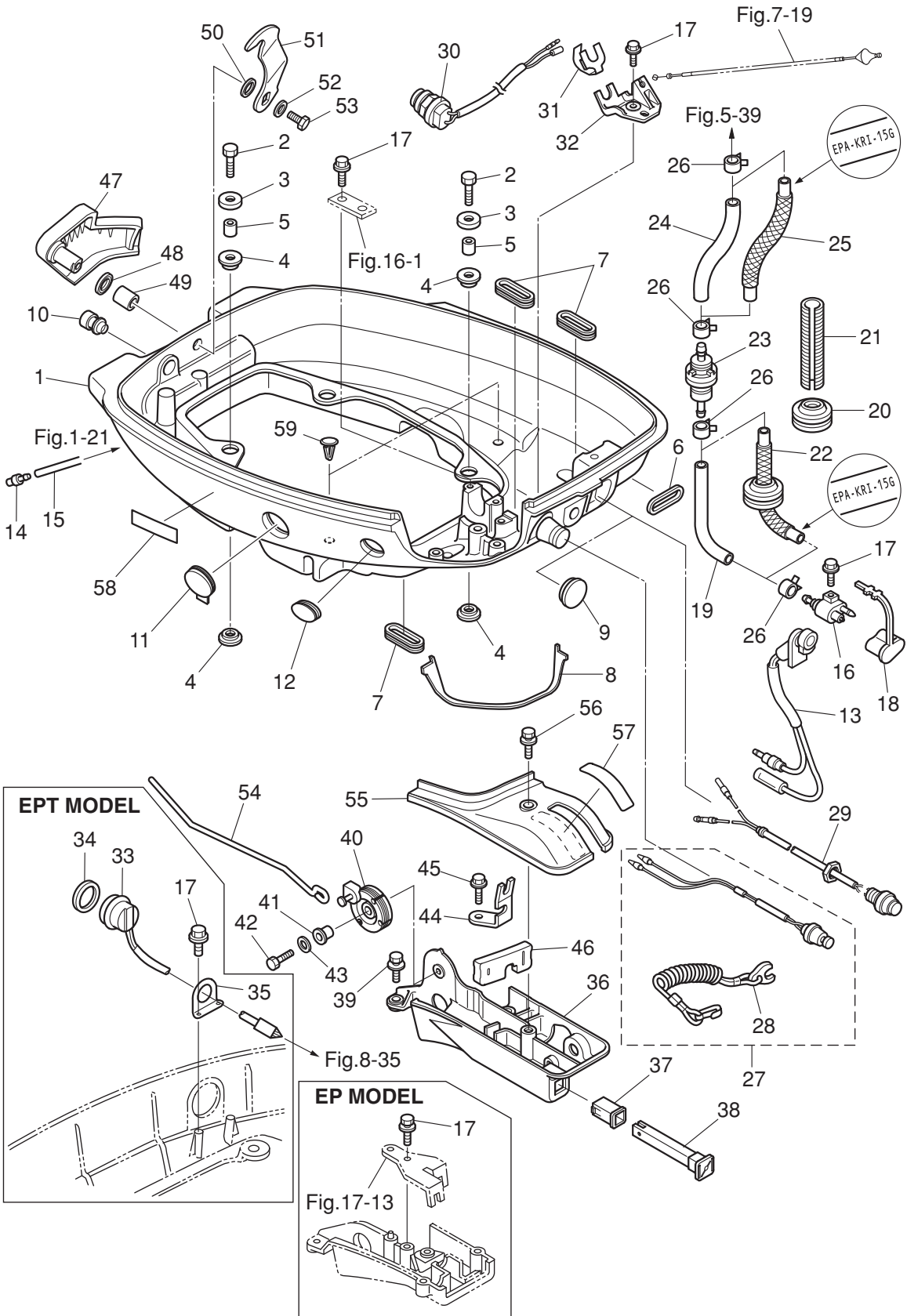
BOTTOM COWL
ボトムカウル



Ref.No. 見出番号	Parat No. 部品番号	Description 部 品 名	Q'ty/個数			Remarks 備 考
			MF599D	MF515D	MF520D	
15-1	3BAQ67100-0	BOTTOM COWL ボトムカウル	1	1	1	
15-2	9101E3-0630	BOLT ボルト	4	4	4	
15-3	3BJ-67115-0	WASHER 6.5-20.5-1 ワッシャ ラバ-マウント	4	4	4	
15-4	346-67113-0	MOUNT 8.5-14-2.5 マウント 8.5-14-2.5	8	8	8	
15-5	346-67114-1	SPACER 6.2-9-15.7 スペ-サ 6.2-9-15.7	4	4	4	
15-6	3R3-67162-0	GROMMET 25-15-3 グロメット ハツテリケーブル	1	1	1	Battery Cord
15-7	3R3-66226-0	GROMMET 40-18-3 グロメット シフトロッド	3	3	3	Throttle Wire Shift Rod, PT Cord
15-8	3BJ-67484-0	SEAL シール シフトレバ-ブラケット	1	1	1	
15-9	1 345-67117-0	GROMMET 17-2.7 グロメット 17-2.7	1	1	1	Main Switchfor MF
15-9	2 345-67117-0	GROMMET 17-2.7 グロメット 17-2.7		2	2	Main Switch, Stop Switch for EP/EPT
15-10	3A3-76037-0	CABLE TERMINAL PLUG ケーブルターミナル プラグ	1	1	1	
15-11	3BA-72618-0	GROMMET 46-3 グロメット	1	1	1	PT Switch for MF,EF,EP
15-12	3BA-67187-0	GROMMET グロメット	1	1	1	Shift Lever Shaft
15-13	3R3-71040-0	PILOT LAMP ASSY パイロットランプアッシー	1	1	1	
15-14	3BA-01138-0	NIPPLE 6.8-3-10 ニップル ウォータ	1	1	1	
15-15	98AB-50-330	HOSE ホース	1	1	1	98AB-501000
15-16	394-70260-0	FUEL CONNECTOR (MALE) フュエルコネクタ (エンジンメ-ル)	1	1	1	
15-17	1 9101E3-5616	BOLT ボルト	4	4	4	for MF & EF/EFT Holder Connector, Neutral SW
15-17	2 9101E3-5616	BOLT ボルト		5	5	for EP Holder,Connector Neutral SW, Cable Clip
15-17	3 9101E3-5616	BOLT ボルト		7	7	for EPT Holder,Connector N-SW, C/Clip, PTT SW
15-18	3H6-70262-0	FUEL CONNECTOR PROTECTOR フュエルコネクタプロテクタ	1	1	1	
15-19	98AB-50-400	HOSE ホース	1	1	1	STD98AB-501000
15-20	345-76023-0	GROMMET 22-2.5 グロメット 22-2.5	1	1	1	STD
15-21	3BJ-70313-0	FUEL HOSE PROTECTOR ϕ 10.7-280 フュエルホースプロテクタ ϕ 10.7-280	1	1	1	STD
15-22	3BA-02160-0	FUEL HOSE W/PROTECTOR L=400 フュエルホース W/プロテクタ L=400		1	1	Low Permeation Parts EPA-KRI-15G Grommet
15-23	369-02230-0	FUEL FILTER ASSY フュエルフィルタアッシー	1	1	1	
15-24	98AB-50-120	HOSE ホース	1	1	1	STD98AB-501000
15-25	3BH-02160-0	FUEL HOSE W/PROTECTOR L=120 フュエルホース W/プロテクタ L=120		1	1	Low Permeation Parts USA EPA-KRI-15G
15-26	3GT-35143-0	CLIP ϕ 9.4 クリップ ϕ 9.4	4	4	4	

Fig. 15

BOTTOM COWL
ボトムカウル



Ref.No. 見出番号	Parat No. 部品番号	Description 部 品 名	Q'ty/個数			Remarks 備 考
			MF59.9D	MF51.5D	MF52.0D	
15-27	398-06830-0	STOP SWITCH ASSY ストップスイッチアッソ	1	1	1	for MF & EF/EFT
15-28	353-06821-0	* STOP SWITCH LANYARD ASSY * ストップスイッチランヤードアッソ	1	1	1	
15-29	3AA-76026-0	MAIN SWITCH ASSY メインスイッチアッソ	1	1	1	for EF/EFT
15-30	3NV-76080-0	NEUTRAL SWITCH ニュートラルスイッチ	1	1	1	
15-31	398-76083-0	NEUTRAL SWITCH ACTUATOR ニュートラルスイッチアクチエータ	1	1	1	for EF/EFT
15-32	3BJ-76081-0	NEUTRAL SWITCH BRACKET ニュートラルスイッチブラケツ	1	1	1	
15-33	3AC-72615-0	PTT SWITCH ASSY PTTスイッチアッソ		1	1	for EPT
15-34	3F3-72616-1	GASKET ガスケツ PTTスイッチ		1	1	for EPT
15-35	3AL-72617-0	PTT SWITCH ASSY BRACKET PTTスイッチアッソブラケツ		1	1	for EPT
15-36	3BJQ67480-0	SHIFT LEVER BRACKET シフトレバブラケツ	1	1	1	for MF & EF/EFT
15-37	3C8-67156-0	BUSHING ブツソク 3ョークノブ	1	1	1	for MF & EF/EFT
15-38	3C8-67151-1	CHOKE ROD 3ョークロツ	1	1	1	for MF & EF/EFT
15-39	9101E3-5620	BOLT ボルト	2	2	2	for MF & EF/EFT
15-40	3BH-63622-0	THROTTLE DRUM ASSY スロツトルラムアッソ	1	1	1	for MF & EF/EFT
15-41	3BJ-06283-0	COLLAR 6.1-9-7.4 カラ 6.1-9-7.4	1	1	1	for MF & EF/EFT
15-42	9101E3-0620	BOLT ボルト	1	1	1	for MF & EF/EFT
15-43	3R0-66308-0	WASHER 6-16-1.5 ワツシャ 6-16-1.5	2	2	2	Throttle Drum, Shift Lever for MF & EF/EFT
15-44	3BJ-63508-0	THROTTLE WIRE BRACKET スロツトルワイヤブラケツ	1	1	1	for MF & EF/EFT
15-45	9101E3-5625	BOLT ボルト	1	1	1	for MF & EF/EFT
15-46	3BJ-66260-0	GROMMET グロメツ シフトレバロツ	1	1	1	for MF & EF/EFT
15-47	3R3Q67141-0	HOOK LEVER フツレバ	1	1	1	
15-48	338-67147-0	SEAL RING 13.8-22-3.7 シールリソク 13.8-22-3.7	1	1	1	
15-49	350-67105-0	HOOK LEVER BUSHING 14-16.5-17.7 フツレバブツソク 14-16.5-17.7	1	1	1	
15-50	941403-1400	WAVE WASHER d=14 ウェーブワツシャ d=14	1	1	1	
15-51	3SA-67142-0	COVER HOOK カバフツク	1	1	1	
15-52	3R0-66308-0	WASHER 6-16-1.5 ワツシャ 6-16-1.5	1	1	1	
15-53	3Y3-60108-0	BOLT ボルト	1	1	1	
15-54	3BA-63617-0	THROTTLE ROD スロツトルロツ	1	1	1	for MF & EF/EFT
15-55	3BJ-67481-0	SHIFT LEVER BRACKET COVER シフトレバブラケツカバ	1	1	1	for MF & EF/EFT

Fig. 15

BOTTOM COWL
ボトムカウル

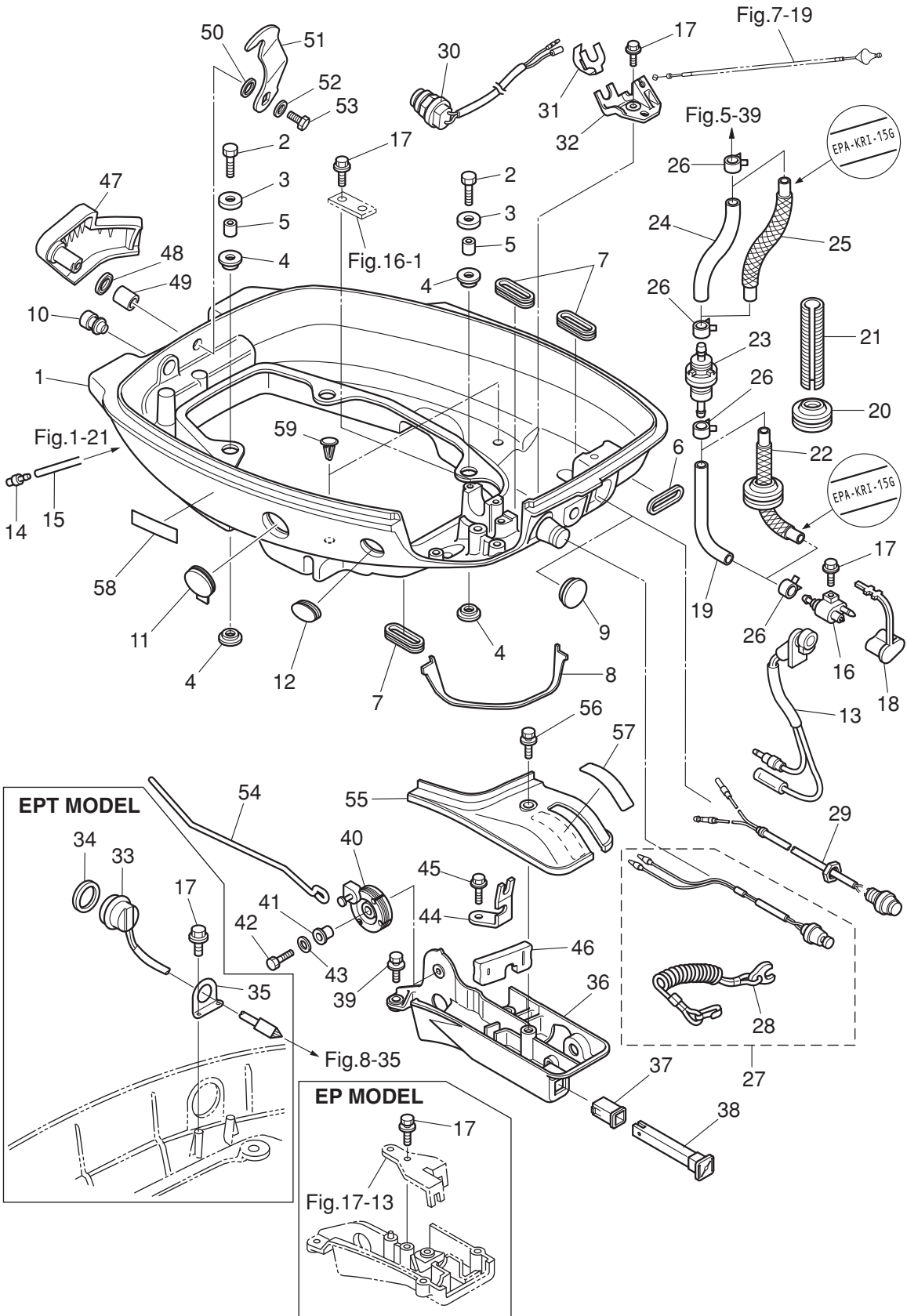
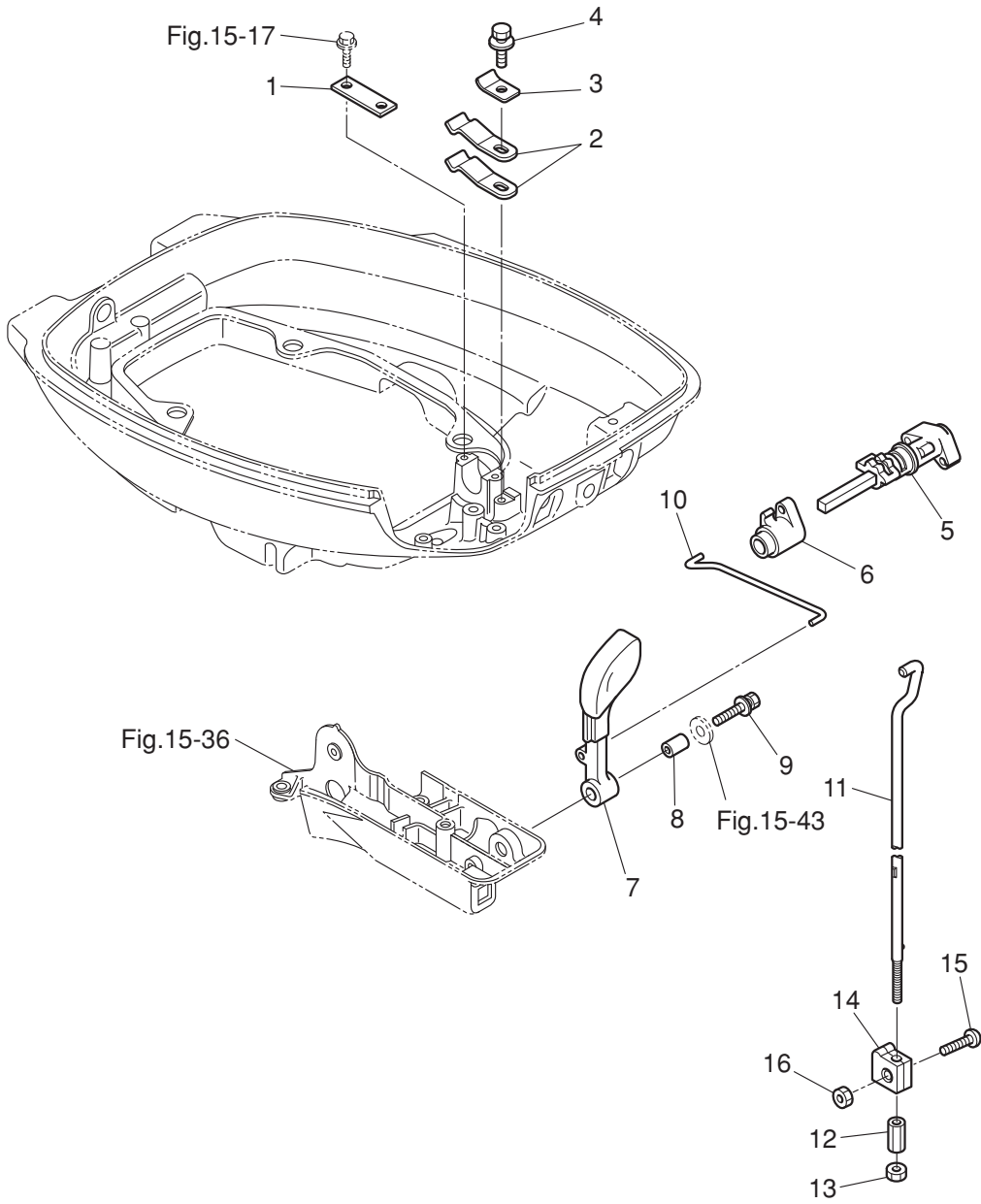


Fig. 16

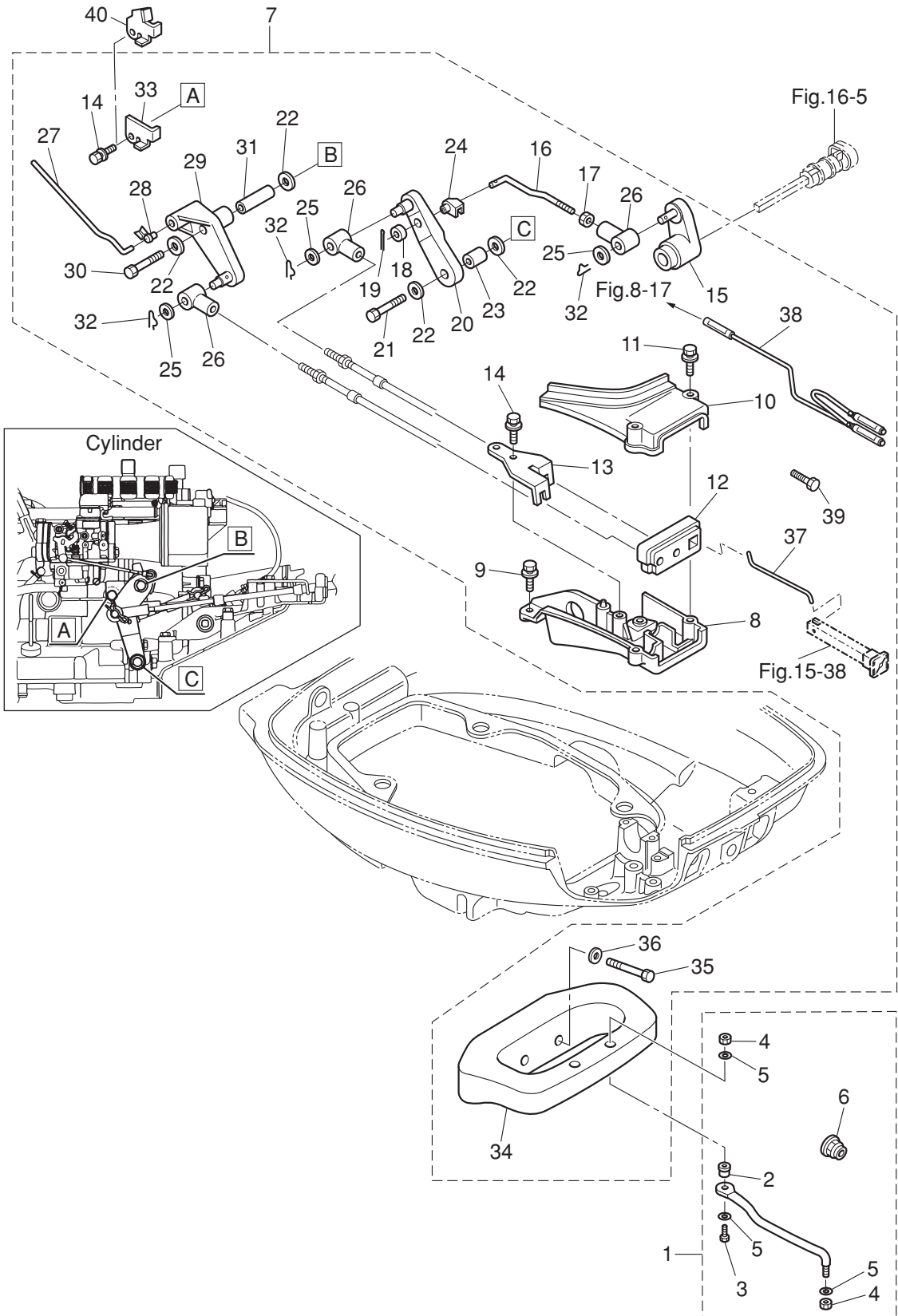
SHIFT
シフト



Ref.No. 見出番号	Parat No. 部品番号	Description 部 品 名	Q' ty/個数			Remarks 備 考
			MFSS9D	MFSS10D	MFSS20D	
16-1	3BJ-66145-0	HOLDER ホルダ [°] シフトレバ [°]	1	1	1	
16-2	3Y1-66113-0	SHIFT LEVER STOPPER t=0.5 シフトレバ [°] -ストップバ [°] t=0.5	2	2	2	
16-3	3BA-66117-0	SHIFT LEVER STOPPER t=1.0 シフトレバ [°] -ストップバ [°] t=1.0	1	1	1	
16-4	9101E3-5614	BOLT ボルト	1	1	1	
16-5	3BJ-66130-0	SHIFT LEVER SHAFT ASSY シフトレバ [°] -シャフトアッソ	1	1	1	
16-6	3R3-66122-0	SHIFT ARM シフトアーム	1	1	1	for MF & EF/EFT
16-7	3R3-66110-0	SHIFT LEVER シフトレバ [°]	1	1	1	for MF & EF/EFT
16-8	3R3-66124-0	COLLAR 6.5-10.5-22.6 カラ [°] 6.5-10.5-22.6	1	1	1	for MF & EF/EFT
16-9	9101E3-5635	BOLT ボルト	1	1	1	for MF & EF/EFT
16-10	3R3-66135-1	SHIFT LEVER SHAFT シフトレバ [°] -シャフト	1	1	1	for MF & EF/EFT
16-11	3AZ-66211-0	SHIFT ROD シフトロッド [°]	1	1	1	
16-12	3AA-66241-0	SHIFT ROD JOINT シフトロッドジョイント	1	1	1	
16-13	930103-0500	NUT ナット	1	1	1	
16-14	3BJ-66302-0	REVERSE LOCK LINK JOINT リバ [°] -スロツクリンクジョイント	1	1	1	for MF/EF & EP
16-15	921503-0616	SCREW スクリュ	1	1	1	for MF/EF & EP
16-16	930403-0600	NYLON NUT ナイロンナツト 6P1.0	1	1	1	for MF/EF & EP

Fig. 17

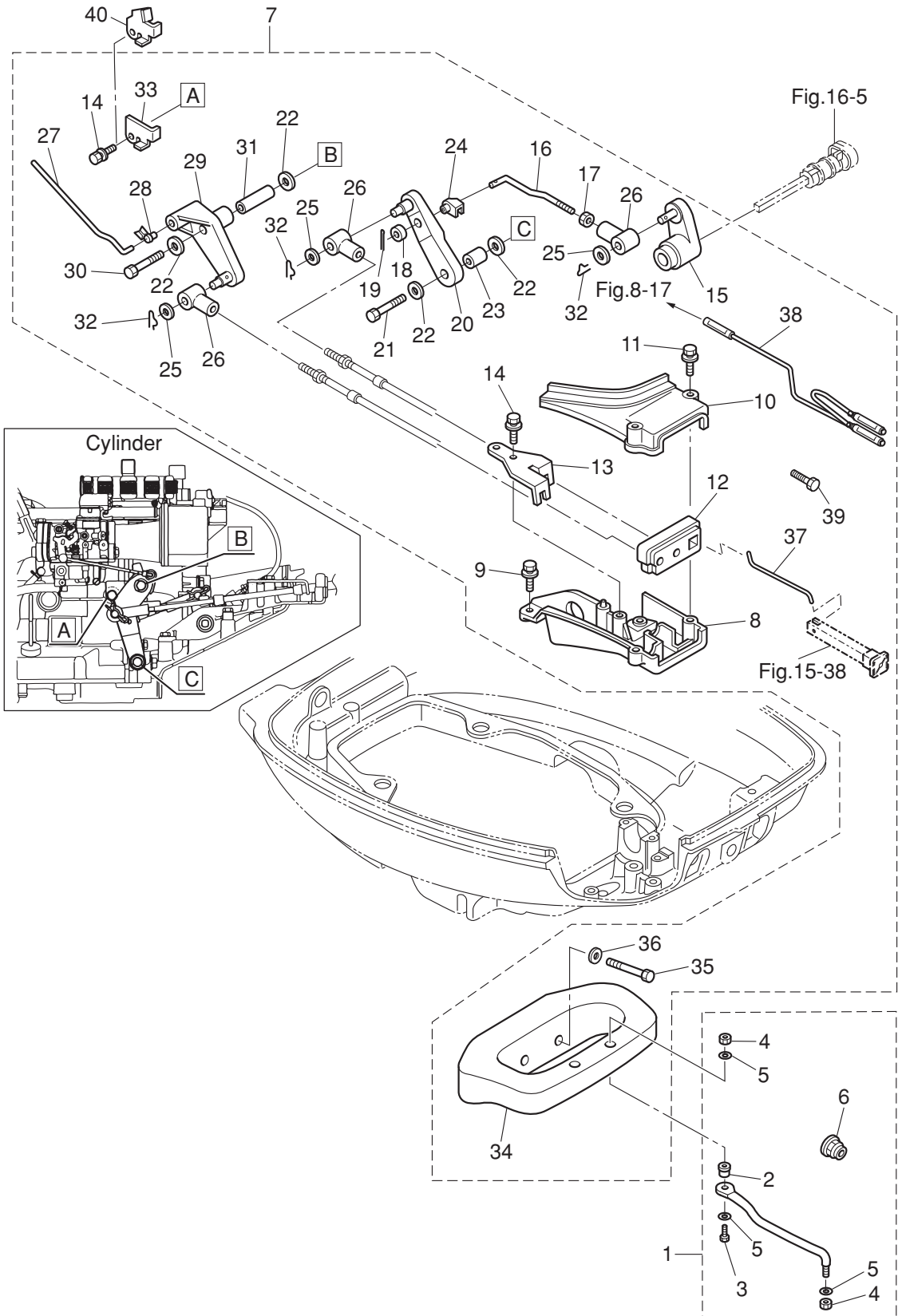
REMOTE CONTROL PARTS
リモートコントロールパーツ



Ref.No. 見出番号	Parat No. 部品番号	Description 部 品 名	Q'ty/個数			Remarks 備 考
			MF59.9D	MF51.5D	MF52.0D	
17-1	3E0-84905-0	DRAG LINK ASSY ド`ラッグ`リンクア`ッ`シ` H		1	1	for EP/EPT
17-2	3E0-84914-0	* SPACER 9.6-19-13 * ス`ペ`-`サ`ド`ラッグ`リンク` H		1	1	
17-3	3E0-84917-0	* BOLT 3/8-50 * ボ`ルト` 3/8-50		1	1	
17-4	353-84918-0	* NYLON NUT 3/8-24UNF * ナイロンナット 3/8-24UNF		2	2	
17-5	353-84916-0	* WASHER 9.6-18-2 * ワッ`シャ` 9.6-18-2		3	3	
17-6	3F3-84908-0	* SEAL RING * シールリング`ド`ラッグ`リンク`		1	1	
17-7	3SAQ83880-0	REMOTE CONTROL FITTING ASSY リモートコントロールフィッティングア`ッ`シ`	1	1	1	for MF⇒MP
17-8	3R3Q67482-0	* REMOTE CONTROL CABLE STAY * リモートコントロールケーブルステー	1	1	1	
17-9	9101E3-5620	* BOLT * ボ`ルト`	3	3	3	
17-10	3R3-67483-1	* REMOTE CONT CABLE STAY COVER * リモートコントロールケーブルステーカバー	1	1	1	
17-11	3BJ-67485-0	* BOLT 6-35 * ボ`ルト` 6-35	2	2	2	
17-12	3BJ-83732-0	* GROMMET * グロ`メ`ット` ケーブル`	1	1	1	
17-13	3R3-83820-0	* CABLE CLIP ASSY * ケーブルクリップア`ッ`シ`	1	1	1	
17-14	910103-5616	* BOLT * ボ`ルト`	2	2	2	Throttle Lever Stopper Cable Clip
17-15	3R3-66128-0	* SHIFT ARM (REMOTE CONTROL) * シフトアーム (リモートコントロール)	1	1	1	
17-16	3BJ-66134-0	* SHIFT LEVER ROD * シフトレバ`-`ロッド`	1	1	1	
17-17	930103-0500	* NUT * ナット`	1	1	1	
17-18	3BJ-66138-0	* SPACER 5-9.5-5 * ス`ペ`-`サ` 5-9.5-5	1	1	1	
17-19	951503-0212	* SPLIT PIN 2-12 * ス`プ`リットピン` 2-12	1	1	1	
17-20	3R3-66129-0	* SHIFT LEVER (REMOTE CONTROL) * シフトレバ`-` (リモートコントロール)	1	1	1	
17-21	910103-0625	* BOLT * ボ`ルト`	1	1	1	
17-22	3C8-66308-0	* WASHER 6-16-1.5 * ワッ`シャ` 6-16-1.5	4	4	4	
17-23	353-76079-0	* COLLAR 6.2-9-9.3 * カラ`-` 6.2-9-9.3	1	1	1	
17-24	3C8-63733-0	* ROD SNAP 5-3 * ロッド`スナッ` 5-3	1	1	1	Shift Lever Rod
17-25	3AA-83719-0	* WASHER 8.5-18-1.6 * ワッ`シャ` 8.5-18-1.6	3	3	3	
17-26	3B7-83715-2	* CABLE JOINT * ケーブルジョイント	3	3	3	
17-27	3R3-63709-0	* THROTTLE ROD * スロットルロッド` リモコンケーブル`	1	1	1	
17-28	346-67196-1	* ROD SNAP 3-B * ロッド`スナッ` 3-B	1	1	1	Throttle Rod
17-29	3R3-83910-0	* THROTTLE LEVER (REMOTE CONT) * スロットルレバ`-` (リモートコントロール)	1	1	1	

Fig. 17

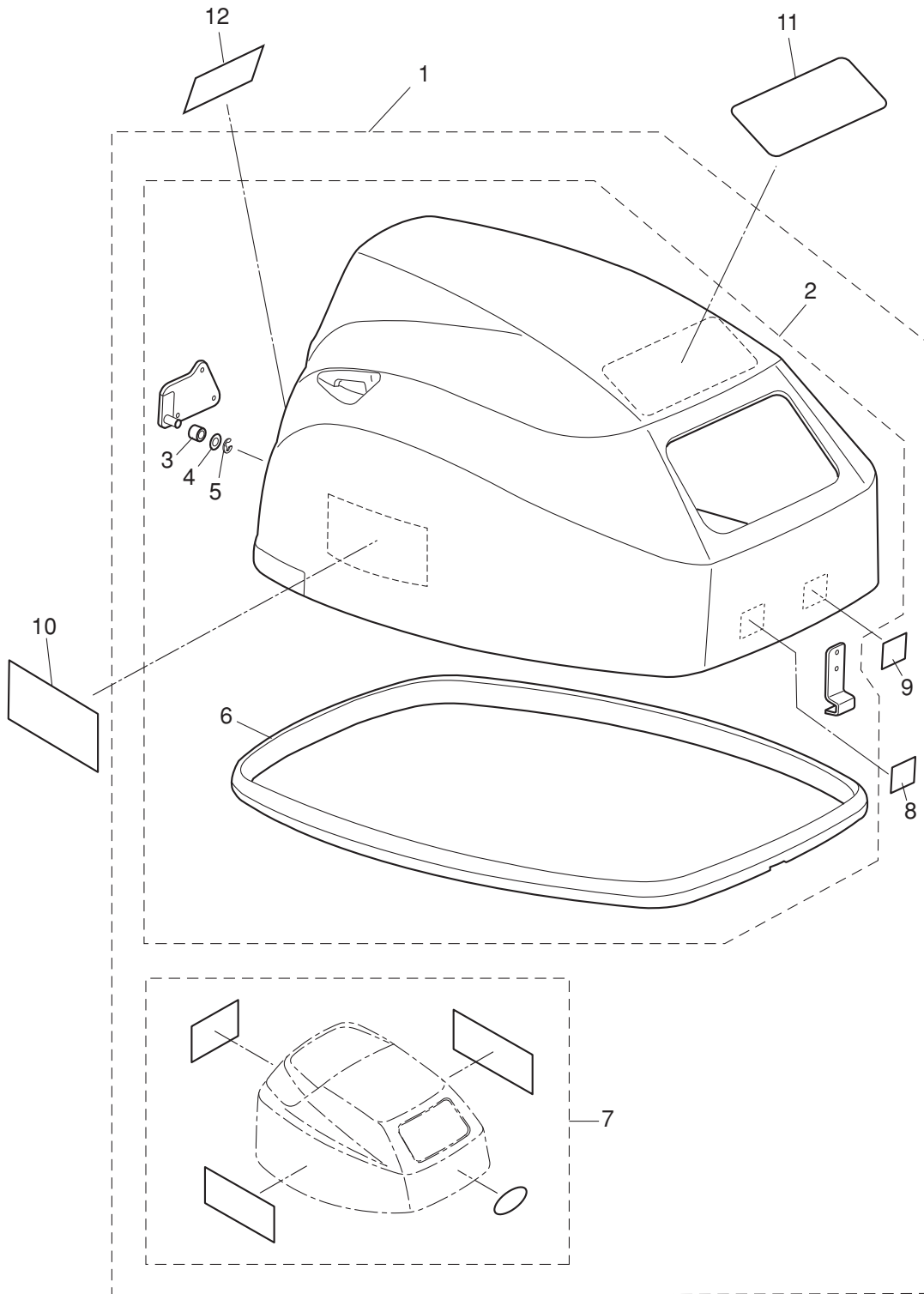
REMOTE CONTROL PARTS
リモートコントロールパーツ



Ref.No. 見出番号	Parat No. 部品番号	Description 部 品 名	Q'ty/個数			Remarks 備 考
			MF599D	MF515D	MF520D	
17-30	910103-0645	* BOLT * ボルト	1	1	1	
17-31	3R3-83913-1	* COLLAR 6.2-9-30.8 * カラー 6.2-9-30.8	1	1	1	
17-32	951603-0800	* SNAP PIN d=8 * スナップピン d=8	3	3	3	
17-33	3BJ-83914-0	* THROTTLE LEVER STOPPER * スロットルレバーストップ	1	1	1	
17-34	3V5Q62001-0	* STEERING BRACKET * ステアリングブラケット	1	1	1	
17-35	9161E3-1045	* BOLT * ボルト	2	2	2	
17-36	9401E3-1000	* WASHER * ワッシャ	2	2	2	
17-37	3BD-67192-0	* CHOKE ROD * チョークロッド	1	1	1	
17-38	369-83883-0	* SEPARATE CORD * セパレートコード (ブラウン)	1	1	1	
17-39	910103-0612	* BOLT * ボルト	1	1	1	
17-40	3SP-83914-0	THROTTLE LEVER STOPPER スロットルレバーストップ	1			for SPORT

Fig. 18

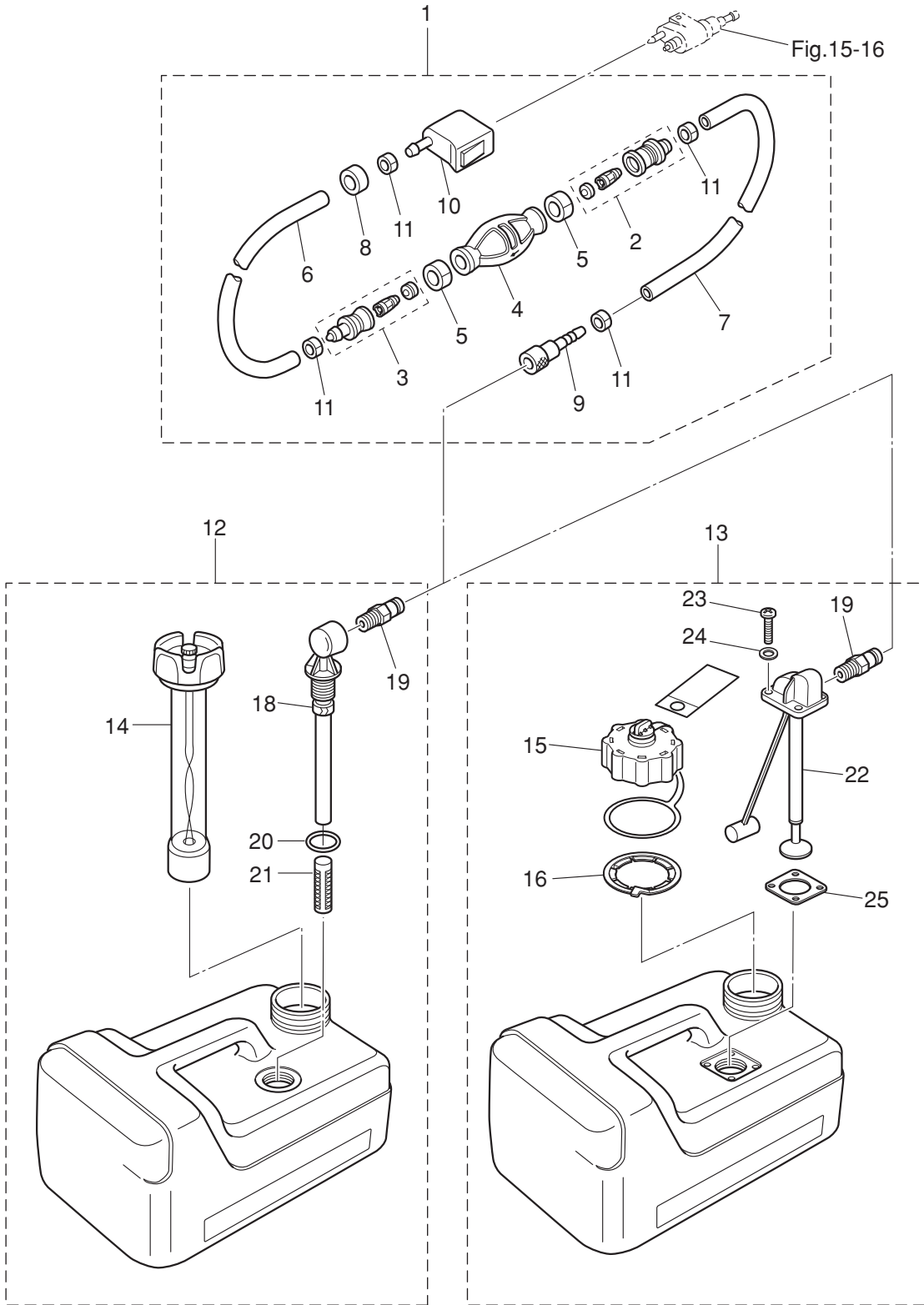
TOP COWL
トップカウル



Ref.No. 見出番号	Parat No. 部品番号	Description 部 品 名	Q'ty/個数			Remarks 備 考
			MFS9.9D	MFS15D	MFS20D	
18-1	3SAQ67645-0	TOP COWL ASSY (SERVICE) トップカウルアッソ (サービ`ス)	1	1	1	
18-2	3SAQ67640-0	* TOP COWL SUB-ASSY * トップカウルサブアッソ	1	1	1	
18-3	3SA-67517-0	** ROLLER ** ローラ	1	1	1	
18-4	940103-0600	** WASHER ** ワッシャ	1	1	1	
18-5	945303-0500	** E-RING d=5 ** Eリング` d=5	1	1	1	
18-6	3SA-67501-0	** TOP COWL SEAL ** トップカウルシール	1	1	1	
18-7	1 3RZ-87801-0	* DECAL SET * デカールセツト (MFS9.9D)	1			9.9ps
18-7	2 3SB-87801-0	* DECAL SET * デカールセツト (MFS15D)		1		15ps
18-7	3 3SA-87801-0	* DECAL SET * デカールセツト (MFS20D)			1	20ps
18-8	3AC-72200-0	* STOP SWITCH DECAL * スツップスイッチデカール	1	1	1	
18-9	3BA-76199-0	* OIL PRESSURE DECAL * オイルプレッシャデカール	1	1	1	
18-10	3BJ-67563-0	PTT DECAL PTTデカール		2	2	for EFT/EPT
18-11	3R0-72180-0	CAUTION DECAL (A) ユウシヨソデカール (A)	1	1	1	
18-12	3SP-67573-0	SPORT DECAL SPORTデカール	1			for SPORT

Fig. 19

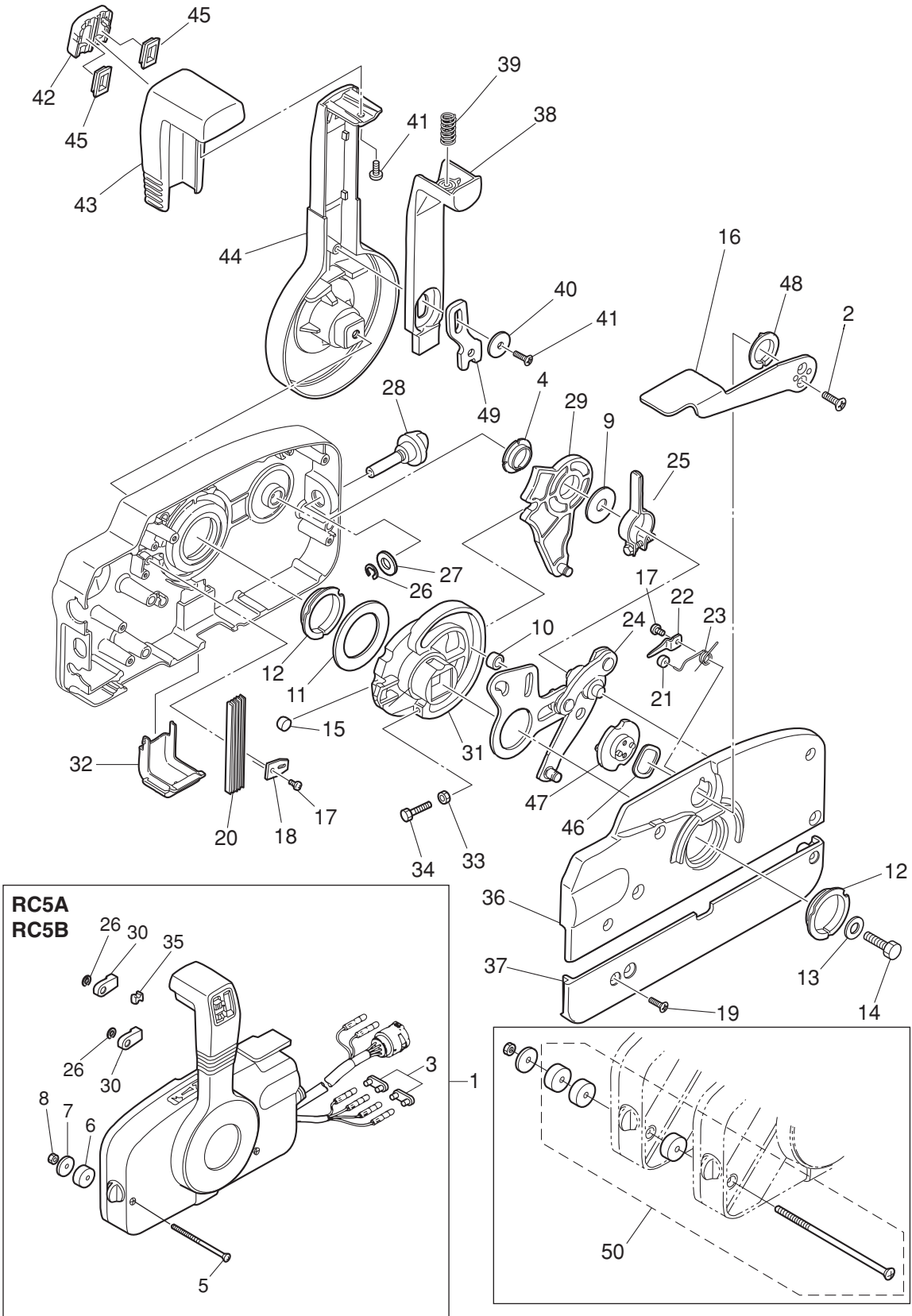
FUEL TANK
フュエルタンク



Ref.No. 見出番号	Parat No. 部品番号	Description 部 品 名	Q'ty/個数			Remarks 備 考
			MFS99 9D	MFS15D	MFS20D	
19-1	1	3H6-70200-2 PRIMER BULB ASSY プライマバルブアッソ	1	1	1	STD
19-1	2	3AD-70200-2 PRIMER BULB ASSY プライマバルブアッソ		1	1	for USA Model
19-2		3C7-70220-1 * JOINT ASSY (INLET) * ジョイントアッソ (インレット)	1	1	1	
19-3		3C7-70224-1 * JOINT ASSY (OUTLET) * ジョイントアッソ (アウトレット)	1	1	1	
19-4	1	3C7-70211-1 * PRIMER BULB * プライマバルブ	1	1	1	STD
19-4	2	3GF-70211-1 * PRIMER BULB * プライマバルブ		1	1	Low Permeation Parts for USA Model
19-5		3C7-70217-0 * CLAMP * クランプ	2	2	2	
19-6	1	98AB-70-700 * HOSE * ホース	1	1	1	STD98AB-701000
19-6	2	3GF-70241-1 * LOW PERMEATION HOSE L=700 * ローパーミエーションホース L=700		1	1	Low Permeation Parts for USA Model
19-7	1	98AB-701600 * HOSE * ホース	1	1	1	STD98AB-701000 x2
19-7	2	3GF-70240-1 * LOW PERMEATION HOSE L=1600 * ローパーミエーションホース L=1600		1	1	Low Permeation Parts for USA Model
19-8		3GR-70280-0 * FUEL CONNECTOR MARK * フュエルコネクタマーク		1	1	Yellow for USA Model see Owners Manual
19-9		3GF-70281-0 * FUEL CONNECTOR * フュエルコネクタ (タンクファイメー)	1	1	1	
19-10		3GR-70250-0 * FUEL CONNECTOR * フュエルコネクタ (エンジンファイメー)	1	1	1	
19-11		332-70201-0 * CLAMP * クランプ	4	4	4	
19-12		3B2-70167-1 FUEL TANK ASSY 12L フュエルタンクアッソ 12L (トール)	1	1	1	STD
19-13		3V1-70167-2 FUEL TANK ASSY 12L フュエルタンクアッソ 12L		1	1	for USA Model
19-14		3B2-70050-1 * FUEL GAUGE VENT CAP ASSY (12L) * フュエルゲージベントキャップアッソ (12L)	1	1	1	STD
19-15		3AC-70052-1 * FUEL TANK CAP ASSY * フュエルタンクキャップアッソ		1	1	
19-16		3AC-70055-0 * RETAINING RING * リテーニングリング		1	1	for USA Model
19-18		3B2-70155-0 * PICK-UP ELBOW ASSY (12L) * ピックアップエルボアッソ (12L)	1	1	1	STD
19-19		3E0-70270-0 * QUICK-CONNECTOR (MALE) * クイックコネクタ (タンクメー)	1	1	1	
19-20		3C7-70199-0 * O-RING * オリソク	1	1	1	STD
19-21		3C7-70113-0 * FILTER * フィルタ	1	1	1	STD
19-22		3V1-70157-0 * FUEL PICK-UP ASSY W/GAUGE * フュエルピックアップアッソ W/ゲージ		1	1	for USA Model
19-23		3AC-70140-0 * SCREW * スクリュ		4	4	for USA Model
19-24		3AC-70145-0 * WASHER * ワッシャ		4	4	for USA Model
19-25		3AC-70150-0 * GASKET * ガスケツ		1	1	for USA Model

Fig. 20

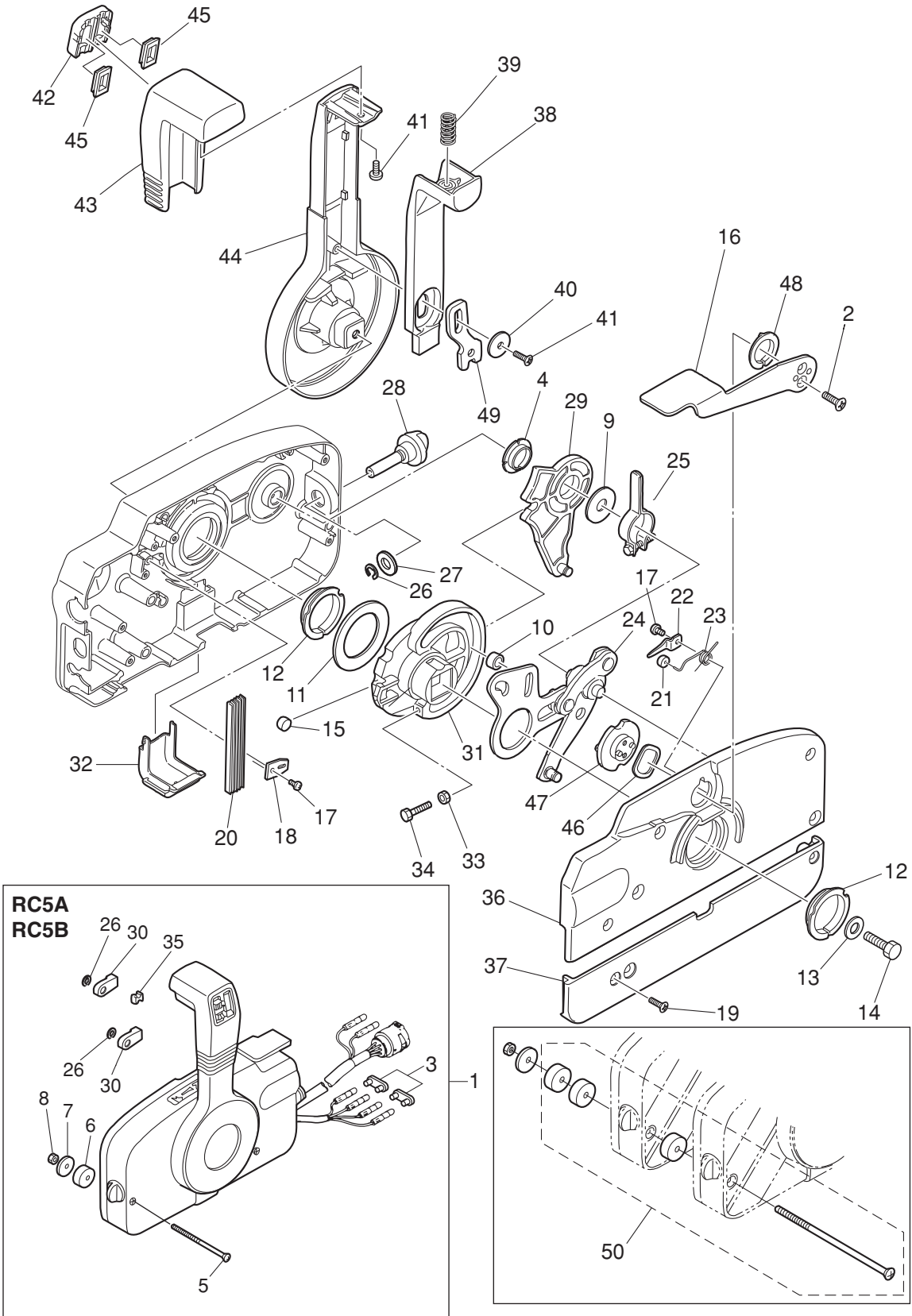
COMPONENT PARTS OF REMOTE CONTROL
リモコンボックス構成部品



Ref.No. 見出番号	Parat No. 部品番号	Description 部 品 名	Q'ty/個数			Remarks 備 考
			MFS99D	MFS15D	MFS20D	
20-1	1	3ACQ84330-0	REMOTE CONTROL HEAD ASSY (RC5A) リモートコントロールヘッドアッシー (RC5A)	1	1	RC5A for EPT
20-1	2	3B7Q84340-3	REMOTE CONTROL HEAD ASSY (RC5B) リモートコントロールヘッドアッシー (RC5B)	1	1	RC5B for EP
20-2		921603-0512	* SCREW * スクリュー	2	2	
20-3		353-76037-0	* CABLE TERMINAL PLUG * ケーブルターミナルプラグ	2	2	RC5B for EP
20-4		3A3-84432-0	* BUSHING * ブッシング B	1	1	
20-5		3A3-84375-0	* SCREW * スクリュー	3	3	
20-6		3A3-84374-0	* SPACER * スパース	3	3	
20-7		353-84371-0	* WASHER * ワッシャー リモコンボックス	3	3	
20-8		930103-0600	* NUT * ナット	3	3	
20-9		3A3-84383-0	* WASHER * ワッシャー	1	1	
20-10		3A3-84421-0	* ROLLER * ローラ	1	1	
20-11		3A3-84422-0	* THRUST PLATE * スラストプレート	1	1	
20-12		3A3-84431-0	* BUSHING * ブッシング A	2	2	
20-13		940103-0800	* WASHER * ワッシャー	1	1	
20-14		3A3-84442-0	* BOLT * ボルト	1	1	
20-15		353-84388-0	* DETENT ROLLER * デtentローラ	1	1	
20-16		3B7Q84312-0	* FREE THROTTLE LEVER * フリースロットルレバー	1	1	
20-17		921503-0406	* SCREW * スクリュー	2	2	
20-18		3A3-84423-0	* DETENT RETAINER * デtentリテーナ	1	1	
20-19		921603-0518	* SCREW * スクリュー	5	5	
20-20		3A3-84307-0	* DETENT SPRING * デtentスプリング	5	5	
20-21		3A3-84424-0	* FREE THROTTLE ROLLER * フリースロットルローラ	1	1	
20-22		3A3-84426-0	* ROLLER RETAINER * ローラリテーナ	1	1	
20-23		3A3-84425-0	* FREE THROTTLE SPRING * フリースロットルスプリング	1	1	
20-24		3A3-84365-1	* THROTTLE ARM * スロットルアーム	1	1	
20-25		3A3-84428-0	* THROTTLE FRICTION ARM * スロットルフリクションアーム	1	1	
20-26		945303-0600	* E-RING d=6 * Eリング d=6	3	3	
20-27		353-84394-0	* WASHER * ワッシャー	1	1	
20-28		3A3-84427-0	* ADJUST SCREW * アジャストスクリュー スロットルフリクション	1	1	

Fig. 20

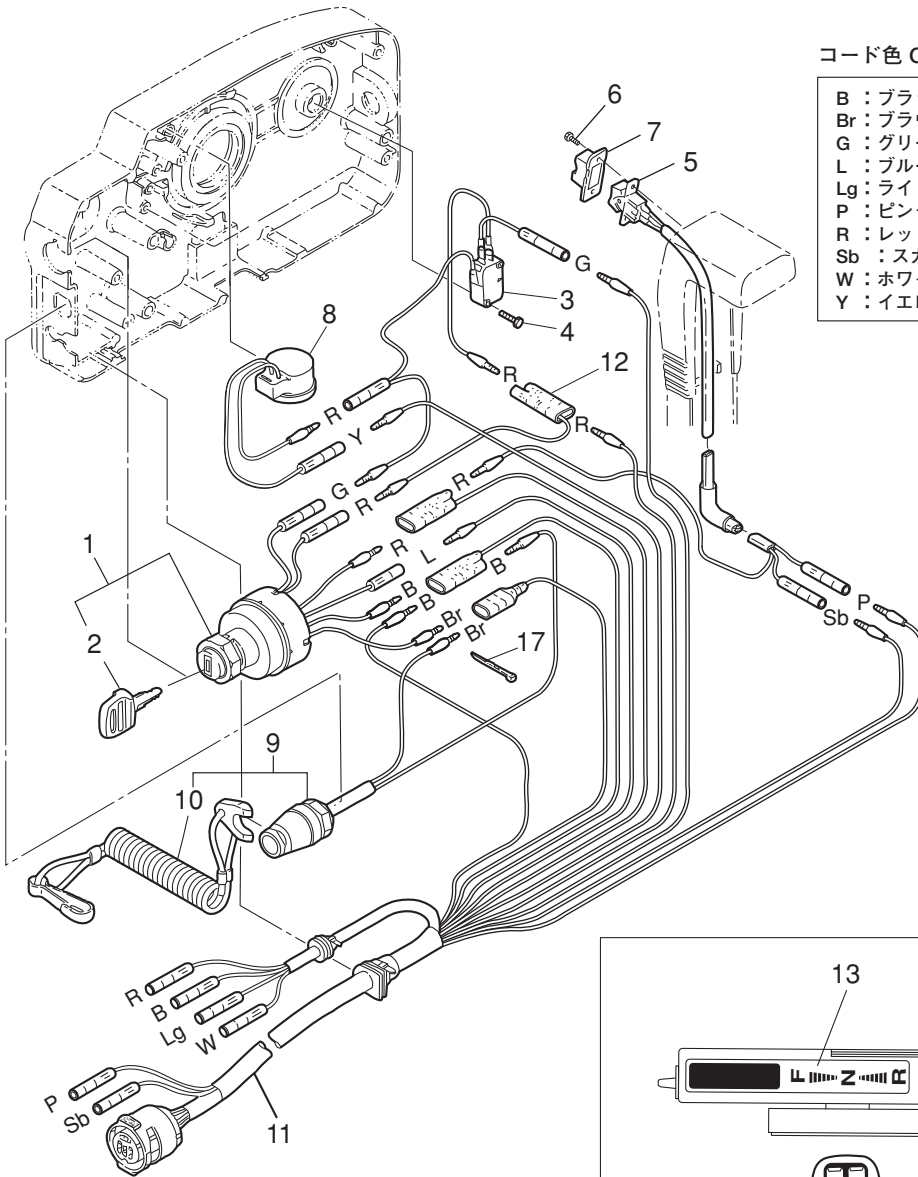
COMPONENT PARTS OF REMOTE CONTROL
リモコンボックス構成部品



Ref.No. 見出番号	Parat No. 部品番号	Description 部 品 名	Q'ty/個数			Remarks 備 考
			MFS99 9D	MFS15D	MFS20D	
20-29	3A3-84381-0	* SHIFT GEAR ASSY * シフトギヤアッソ		1	1	
20-30	3A3-83314-2	* CABLE TERMINAL * ケーブルターミナル		2	2	
20-31	3A3-84364-2	* DRIVE GEAR * ドライブギヤ		1	1	
20-32	3A3-84429-0	* WIRE COVER * ワイヤカバー		1	1	
20-33	930103-0500	* NUT * ナット		1	1	
20-34	910103-0525	* BOLT * ボルト		1	1	
20-35	3A3-84376-0	* GROMMET * グロメット		1	1	
20-36	3B7Q84441-0	* REAR HOUSING * リヤハウジング		1	1	
20-37	3B7Q84366-0	* REAR PANEL * リヤパネル		1	1	
20-38	3A3-84401-0	* NEUTRAL LOCK ARM * ニュートラルロックアーム		1	1	
20-39	3A3-84403-0	* NEUTRAL LOCK SPRING * ニュートラルロックスプリング		1	1	
20-40	3A3-84407-0	* WASHER * ワッシャ ロックアーム		1	1	
20-41	921503-0510	* SCREW * スクリュー		2	2	
20-42	3A3-84451-0	* TILT SWITCH COVER * チルトスイッチカバー		1	1	
20-43	3A3-84404-0	* GRIP * グリップ		1	1	
20-44	3B7Q84343-0	* CONTROL LEVER * コントロールレバー		1	1	
20-45	1 3A3-84452-0	* TILT SWITCH PLUG * チルトスイッチプラグ		2	2	RC5B for EP
20-45	2 3A3-84452-0	* TILT SWITCH PLUG * チルトスイッチプラグ		1	1	RC5A for EPT
20-46	3A3-84368-0	* WAVE WASHER * ウェーブワッシャ		1	1	
20-47	3A3-84391-0	* FREE THROTTLE DRUM * フリースロットルドラム		1	1	
20-48	3A3-84435-0	* BUSHING * ブッシング D		1	1	
20-49	3A3-84406-0	* PLATE * プレート ロックアーム		1	1	
20-50	3A3-81301-0	TWIN REMOTE CONTROL KIT ツインリモートコントロールキット	1	1	1	

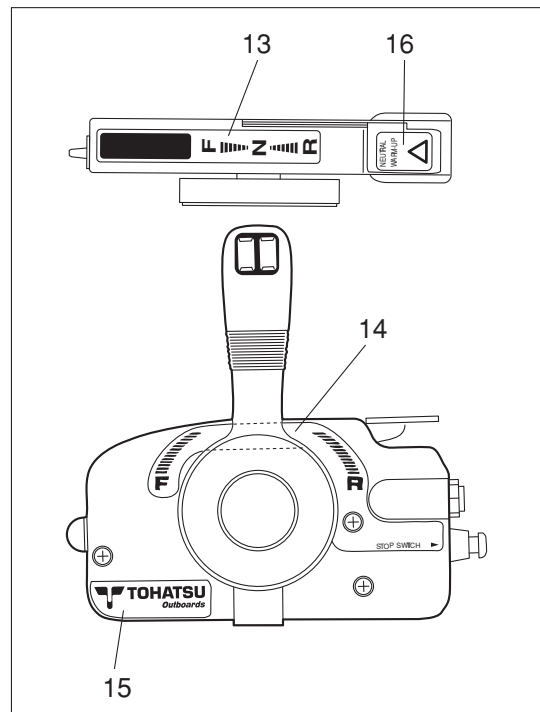
Fig. 21

COMPONENT PARTS OF REMOTE CONTROL (ELECTRIC PARTS)
リモコンボックス構成部品 (電装品関係)



コード色 Cord Colors

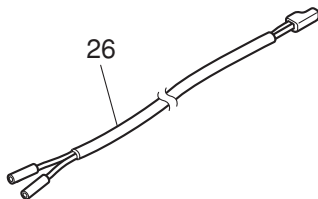
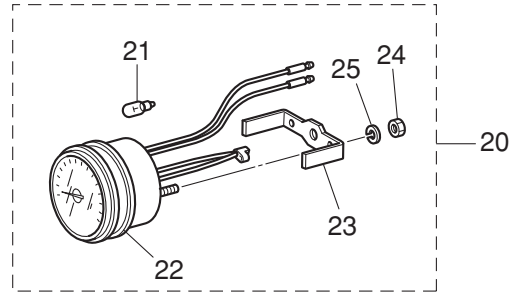
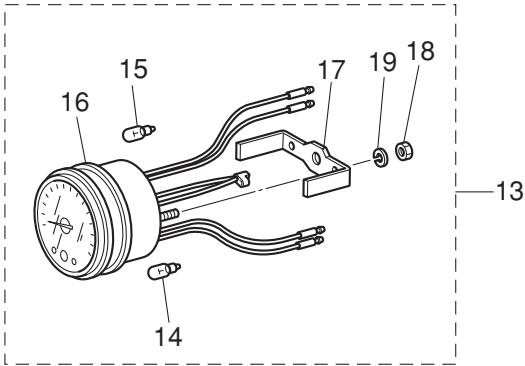
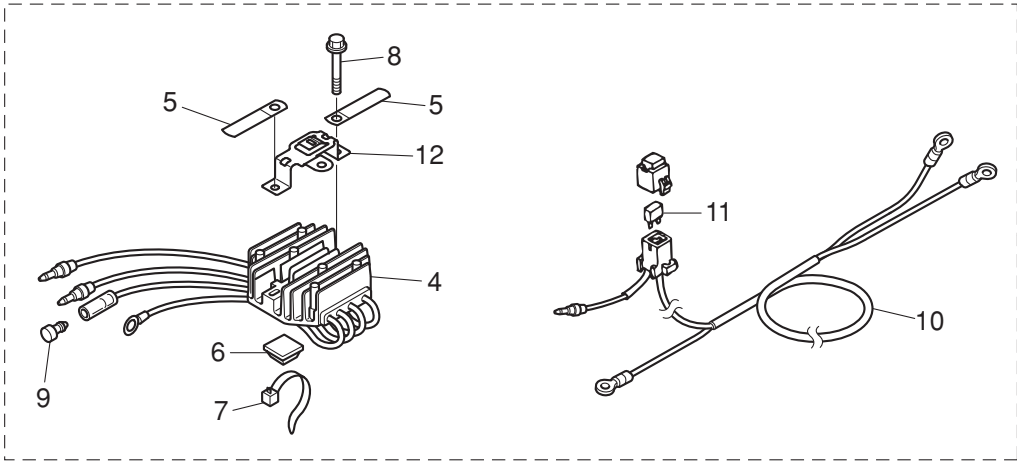
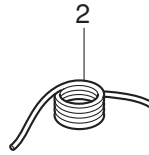
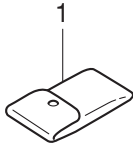
B	: ブラック	Black
Br	: ブラウン	Brown
G	: グリーン	Green
L	: ブルー	Blue
Lg	: ライトグリーン	Light green
P	: ピンク	Pink
R	: レッド	Red
Sb	: スカイブルー	Sky blue
W	: ホワイト	White
Y	: イエロー	Yellow



Ref.No. 見出番号	Parat No. 部品番号	Description 部品名	Q'ty/個数			Remarks 備考
			MF59.9D	MF515D	MF520D	
21-1	353-76020-3	MAIN SWITCH ASSY メインスイッチアッソ		1	1	
21-2	1 3F3-76217-0	* MAIN SWITCH KEY No.301 * メインスイッチキー No.301		1	1	
21-2	2 3F3-76218-0	* MAIN SWITCH KEY No.302 * メインスイッチキー No.302		1	1	
21-2	3 3F3-76219-0	* MAIN SWITCH KEY No.303 * メインスイッチキー No.303		1	1	
21-3	3A3-76086-1	NEUTRAL SWITCH (REMOTE CONT) ニュートラルスイッチ (リモートコントロール)		1	1	
21-4	921503-5316	SCREW スクリュ		2	2	
21-5	3A3-72560-0	PTT SWITCH ASSY PTTスイッチアッソ		1	1	RC5A for EPT
21-6	921503-0206	SCREW スクリュ		2	2	RC5A for EPT
21-7	3A3-72591-0	PTT SWITCH COVER PTTスイッチカバー		1	1	RC5A for EPT
21-8	3C8-76171-0	OVERHEAT BUZZER オーバーヒートブザー		1	1	
21-9	3A3-06830-0	STOP SWITCH ASSY ストップスイッチアッソ		1	1	
21-10	353-06821-0	* STOP SWITCH LANYARD ASSY * ストップスイッチランヤードアッソ		1	1	
21-11	3A3-76115-1	CORD ASSY L=6200 コードアッソ L=6200		1	1	
21-12	353-72546-0	ASSIST CORD (RED) L=200 アシストコード (レド) L=200		1	1	
21-13	3N5-84336-0	SHIFT POSITION DECAL シフトポジションデカール		1	1	
21-14	3N5-84465-0	SHIFT POSITION SIDE DECAL シフトポジションサイドデカール		1	1	
21-15	3N5-84333-0	DECAL (TOHATSU) デカール (ト-ハツ)		1	1	
21-16	3N5-84331-0	DECAL (LEVER) デカール (レバー)		1	1	
21-17	3A3-84398-0	BAND バンド リードワイヤ		2	2	

Fig. 22

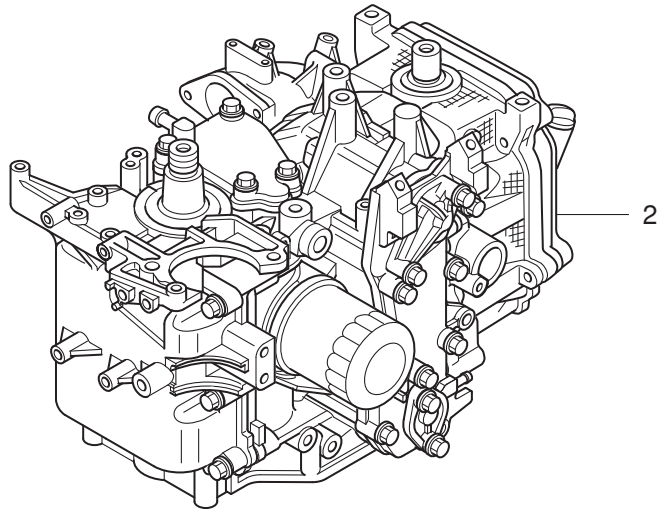
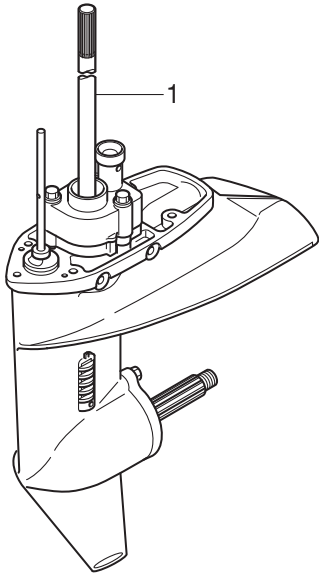
OPTIONAL PARTS · ACCESSORIES
オプションパーツ・アクセサリ



Ref.No. 見出番号	Parat No. 部品番号	Description 部 品 名	Q'ty/個数			Remarks 備 考
			MF599D	MF515D	MF520D	
22-1	3BJ-72100-0	TOOL KIT ツールキット	1	1	1	
22-2	3B7-72201-0	SAFETY ROPE φ5-1600 セーフティロープ φ5-1600	1	1	1	
22-3	3BJ-76160-2	RECTIFIER KIT レクチファイヤキット	1	1	1	
22-4	3BJ-76060-1	* RECTIFIER COMPLETE * レクチファイヤコンプリート	1	1	1	
22-5	309-06972-0	* CLAMP 6.5-47.5P * クランプ 6.5-47.5P	2	2	2	
22-6	3BJ-76164-0	* BAND MOUNT * ハンドマウント	1	1	1	
22-7	3Z0-84398-0	* BAND 203 * ハンドリードワイヤ 203	1	1	1	
22-8	910103-5625	* BOLT * ボルト	2	2	2	
22-9	3A3-76037-0	* CABLE TERMINAL PLUG * ケーブルターミナルプラグ	1	1	1	
22-10	3BJ-76161-0	* EXTENSION CORD L=3000 * エクステンションコード L=3000	1	1	1	
22-11	3T5-76249-0	* FUSE 30A * ヒューズ 30A	1	1	1	
22-12	3BJ-76064-0	* FUSE HOLDER BRACKET * ヒューズホルダブラケット	1	1	1	
22-13	3N8-72640-1	TACHOMETER W/OIL LAMP タコメータ W/オイルランプ		1	1	Selector "12P" for Japan EP/EPT
22-14	3B7-72658-0	* OIL BULB 12V-1.7W * オイルバルブ 12V-1.7W		1	1	
22-15	3B7-72659-0	* METER BULB 12V-1.8W * メータバルブ 12V-1.8W		1	1	
22-16	3B7-72656-0	* METER DAMPER * メータダンパ		1	1	
22-17	3B7-72661-0	* FITTING PLATE * フィッティングプレート		1	1	
22-18	930103-0500	* NUT * ナット		2	2	
22-19	941303-0500	* SPRING WASHER * スプリングワッシャ		2	2	
22-20	3B7-72530-2	TACHOMETER ASSY タコメータアッシー	1	1	1	Selector "12P" for Japan MF & EF/EFT
22-21	3B7-72659-0	* METER BULB 12V-1.8W * メータバルブ 12V-1.8W	1	1	1	
22-22	3B7-72656-0	* METER DAMPER * メータダンパ	1	1	1	
22-23	3B7-72661-0	*FITTING PLATE * フィッティングプレート	1	1	1	
22-24	930103-0500	* NUT * ナット	2	2	2	
22-25	941303-0500	* SPRING WASHER * スプリングワッシャ	2	2	2	
22-26	361-72539-0	TACHOMETER LEAD WIRE L=6000 タコメータリードワイヤ L=6000	1	1	1	for MF & EF/EFT
22-27	336-60007-0	FLUSHING PLUG フラッシングプラグ	1	1	1	

Fig. 23

ASSEMBLY · KIT PARTS
アッセンブリ・キットパーツ



POWER HEAD GASKET SET
パワーヘッドガスケットセット

3

LOWER UNIT GASKET SET
ロウユニットガスケットセット

4

WATER PUMP REPAIR KIT
ウォーターポンプリペアキット

5

WATER PUMP KIT (CHROME PLATED)
ウォーターポンプキット (クロムメッキ)

6

ELECTRIC STARTER KIT (F TYPE)
エレクトリックスタータキット (Fタイプ)

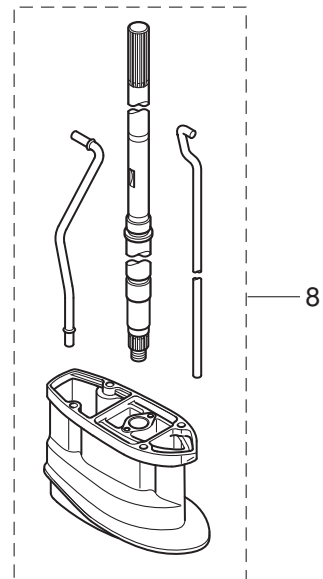
7

CARBURETOR REPAIR KIT
キャブレタリペアキット

9

ALTITUDE ADJUSTMENT KIT
高地補正キット

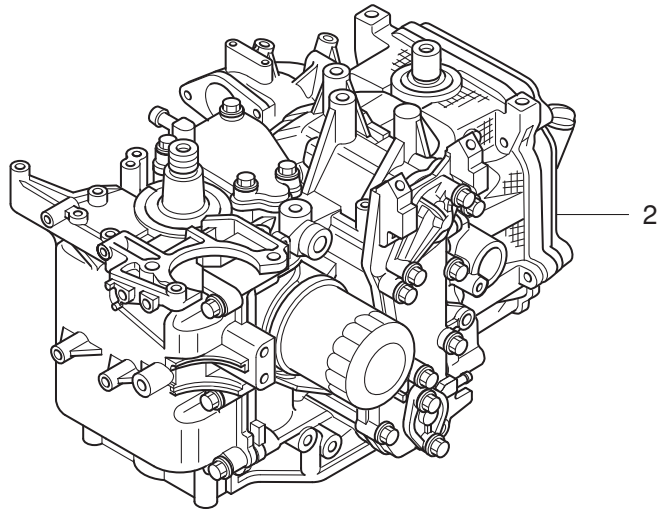
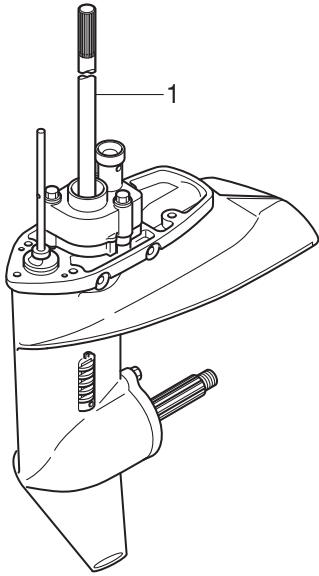
10



Ref.No. 見出番号	Parat No. 部品番号	Description 部 品 名	Q'ty/個数			Remarks 備 考	
			MFS99D	MFS15D	MFS20D		
23-1	1	3BHQ87301-2	LOWER UNIT ASSY (S) ロウユニットアッソ (S)	1	1	1	for Transom "S"
23-1	2	3BHQ87302-2	LOWER UNIT ASSY (L) ロウユニットアッソ (L)	1	1	1	for Transom "L"
23-1	3	3BHQ87304-2	LOWER UNIT ASSY (UL) ロウユニットアッソ (UL)			1	for Transom "UL"
23-2		3SAB87090-0	ENGINE SHORT BLOCK KIT エンジョショートブロックキッ	1	1	1	
23-3	1	3BJ-87121-0	POWER HEAD GASKET SET パワーヘッドガasketセット	1	1	1	
23-3	2	3BJ-01005-0	* CYLINDER HEAD GASKET * シリンダヘッドガasket	1	1	1	
23-3	3	3BJ-01024-0	* CYLINDER HEAD COVER GASKET * シリンダヘッドカバーガasket	1	1	1	
23-3	4	3R0-07422-0	* O-RING 3.1-24.4 * オリョ 3.1-24.4	1	1	1	Oil Filler Cap
23-3	5	3R3-02305-0	* EXHAUST COVER GASKET * エキゾーストカバーガasket	1	1	1	
23-3	6	346-01032-0	* THERMOSTAT CAP GASKET * サモスタットキャップガasket	1	1	1	
23-3	7	3R3-01144-0	* GASKET * ガasket	1	1	1	
23-3	8	3R3-07432-1	* GASKET * ガasket フリーザチャンバカバー	1	1	1	
23-3	9	3V9-07402-1	* OILPAN GASKET * オイルパソガasket	1	1	1	
23-3	10	3R3-00121-0	* OIL SEAL 32-44-9 * オイルシール 32-44-9	1	1	1	Lower
23-3	11	3BJ-00121-0	* OIL SEAL 36-50-7 * オイルシール 36-50-7	1	1	1	Upper
23-3	12	3BJ-02104-0	* INTAKE MANIFOLD GASKET * インテークマニホルトガasket	1	1	1	
23-3	13	3BJ-02011-0	* CARBURETOR GASKET * キャブレタガasket	2	2	2	
23-3	14	3BJ-02419-0	* SEAL RING 2.4-35 * シールリョ 2.4-35	1	1	1	Carburetor
23-3	15	3H8-62415-0	* O-RING 3.5-25.7 * オリョ 3.5-25.7	1	1	1	Fuel Pump
23-3	16	3H8-07635-0	* O-RING 1.5-15.5 * オリョ 1.5-15.5	2	2	2	Oil Pump
23-3	17	3H8-07639-0	* O-RING * オリョ オイルポン	1	1	1	Oil Pump
23-3	18	3H8-07632-0	* O-RING 1.5-10.7 * オリョ 1.5-10.7	1	1	1	Oil Pump
23-3	19	3H8-07631-0	* O-RING 1.5-8.5 * オリョ 1.5-8.5	1	1	1	Oil Pump
23-3	20	3H8-07025-0	* OIL SEAL 18-35-8 * オイルシール 18-35-8	1	1	1	Camshaft
23-4	1	398-87321-3	LOWER UNIT GASKET SET ロウユニットガasketセット	1	1	1	
23-4	2	3FS-65029-0	* GUIDE PLATE GASKET * ガイドプレートガasket	1	1	1	

Fig. 23

ASSEMBLY · KIT PARTS
アッセンブリ・キットパーツ



POWER HEAD GASKET SET
パワーヘッドガスケットセット

3

LOWER UNIT GASKET SET
ロウユニットガスケットセット

4

WATER PUMP REPAIR KIT
ウォーターポンプリペアキット

5

WATER PUMP KIT (CHROME PLATED)
ウォーターポンプキット (クロムメッキ)

6

ELECTRIC STARTER KIT (F TYPE)
エレクトリックスタータキット (Fタイプ)

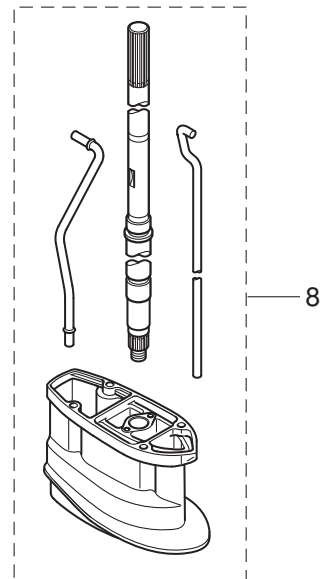
7

CARBURETOR REPAIR KIT
キャブレタリペアキット

9

ALTITUDE ADJUSTMENT KIT
高地補正キット

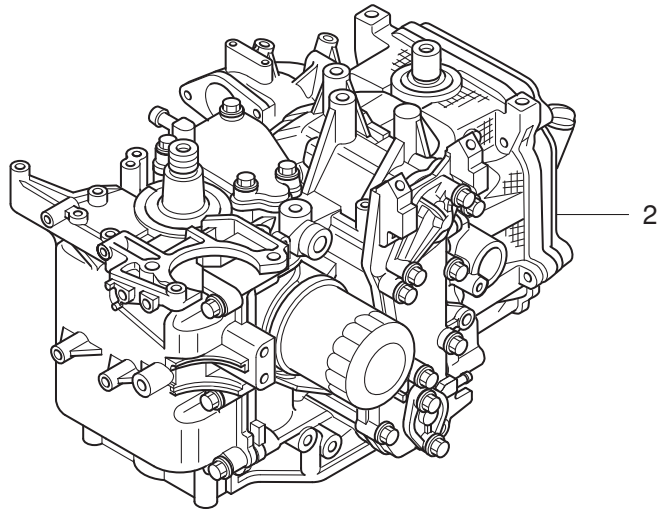
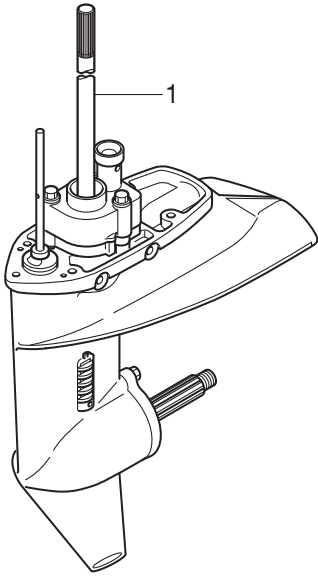
10



Ref.No. 見出番号	Parat No. 部品番号	Description 部 品 名	Q'ty/個数			Remarks 備 考	
			MF599D	MF515D	MF520D		
23-4	3	332-60006-0	* GASKET 8.1-15-1 * ガasket 8.1-15-1	3	3	3	
23-4	4	121-32071-0	* O-RING 2.4-59.6 * オリng 2.4-59.6	1	1	1	Propeller Shaft Housing
23-4	5	346-65013-0	* OIL SEAL 17-30-9 * オイルシール 17-30-9	1	1	1	Propeller Shaft
23-4	6	332-60223-0	* OIL SEAL 13.8-26-9.5 * オイルシール 13.8-26-9.5	1	1	1	Pump Case (Lower)
23-4	7	336-62415-0	* O-RING 3.5-36 * オリng 3.5-36	2	2	2	Pump Case (Lower) Cam Rod Bushing
23-4	8	332-66021-0	* O-RING 2.4-5.8 * オリng 2.4-5.8	2	2	2	Cam Rod
23-5	1	362-87322-1	WATER PUMP REPAIR KIT ウータポンプリペアキット	1	1	1	
23-5	2	3FS-65029-0	* GUIDE PLATE GASKET * ガイドプレートガasket	1	1	1	
23-5	3	334-65021-0	* WATER PUMP IMPELLER * ウータポンプインペラ	1	1	1	
23-5	4	350-65022-0	* KEY φ2-16 * キー ホンプインペラ φ2-16	1	1	1	
23-5	5	350-65011-1	* PUMP CASE LINER * ホンプケースライナ	1	1	1	
23-5	6	350-65025-0	* WATER PUMP GUIDE PLATE * ウータポンプガイドプレート	1	1	1	
23-5	7	9101E3-5652	* BOLT * ボルト	3	3	3	
23-6	1	362-65231-1	WATER PUMP KIT (CHROME PLATED) ウータポンプキット (クロムメッキ)	1	1	1	
23-6	2	3FS-65029-0	* GUIDE PLATE GASKET * ガイドプレートガasket	1	1	1	
23-6	3	334-65021-0	* WATER PUMP IMPELLER * ウータポンプインペラ	1	1	1	
23-6	4	362-65238-0	* PUMP CASE LINER * ホンプケースライナ クロムメッキ	1	1	1	Chrome Plated
23-6	5	362-65239-0	* WATER PUMP GUIDE PLATE * ウータポンプガイドプレート クロムメッキ	1	1	1	Chrome Plated
23-7	1	3SB-76300-0	ELECTRIC STARTER KIT (F) エレクトリックスタータキット (F タイプ)	1	1	1	for MF⇒EF
23-7	2	3C8-76010-1	* STARTER MOTOR ASSY * スタータモータアッソ	1	1	1	
23-7	3	3BJ-76009-0	* STARTER MOTOR BAND * スタータモータバンド	1	1	1	
23-7	4	3C8-76007-0	* DAMPER * ダンパ スタータモータ	1	1	1	
23-7	5	910103-5825	* BOLT * ボルト	2	2	2	
23-7	6	910103-5818	* BOLT * ボルト	2	2	2	
23-7	7	3BJ-76040-0	* STARTER SOLENOID * スタータソレノイド	1	1	1	
23-7	8	3BJ-06281-1	* CABLE TERMINAL HOLDER * ケーブルターミナルホルダ	1	1	1	

Fig. 23

ASSEMBLY · KIT PARTS
アッセンブリ・キットパーツ



POWER HEAD GASKET SET
パワーヘッドガスケットセット

3

LOWER UNIT GASKET SET
ロウユニットガスケットセット

4

WATER PUMP REPAIR KIT
ウォーターポンプリペアキット

5

WATER PUMP KIT (CHROME PLATED)
ウォーターポンプキット (クロムメッキ)

6

ELECTRIC STARTER KIT (F TYPE)
エレクトリックスタータキット (Fタイプ)

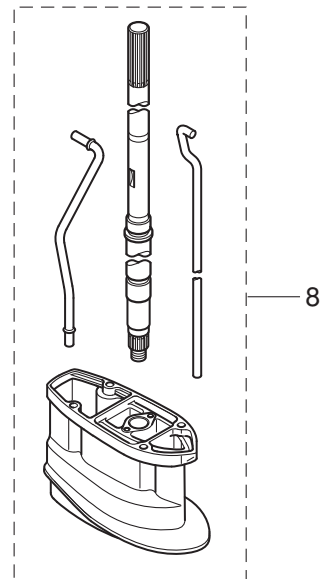
7

CARBURETOR REPAIR KIT
キャブレタリペアキット

9

ALTITUDE ADJUSTMENT KIT
高地補正キット

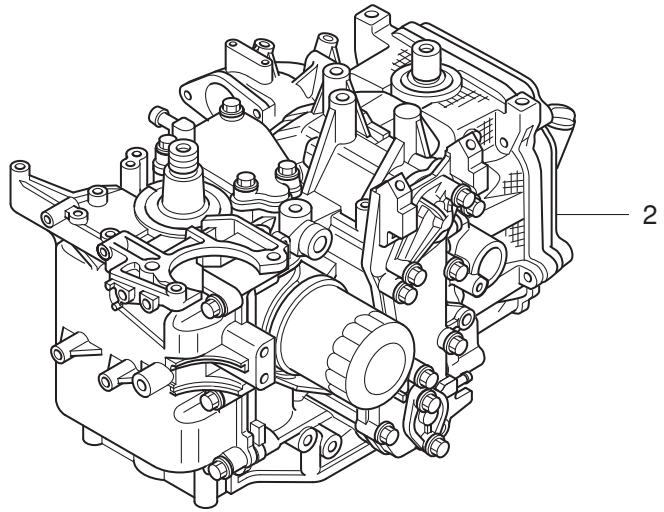
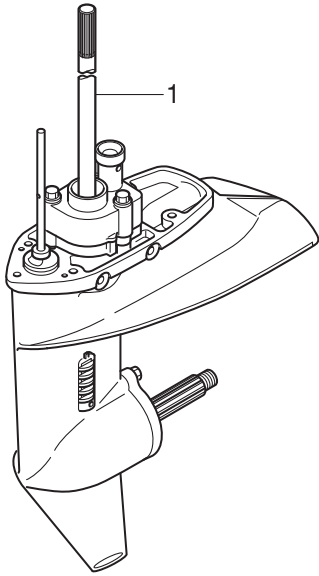
10



Ref.No. 見出番号	Parat No. 部品番号	Description 部 品 名	Q'ty/個数			Remarks 備 考	
			MFS99D	MFS15D	MFS20D		
23-7	9	174-35012-0	* COLLAR 6-8-6 * カラー 6-8-6	1	1	1	
23-7	10	910103-5616	* BOLT * ホルト	1	1	1	
23-7	11	910103-5612	* BOLT * ホルト	1	1	1	
23-7	12	3BJ-06902-1	* COVER * カバー ケーブルターミナルホルダ	1	1	1	
23-7	13	3BJ-72028-1	* WIRING DIAGRAM DECAL * ワイヤリングダイヤグラムデカル	1	1	1	
23-7	14	910103-5610	* BOLT * ホルト	3	3	3	
23-7	15	3BJ-76043-0	* STARTER SOLENOID BRACKET * スタータソレノイドブラケット	1	1	1	
23-7	16	910103-5612	* BOLT * ホルト	2	2	2	Battery Cable Starter Solenoid
23-7	17	3BJ-76060-1	* RECTIFIER COMPLETE * レクチファイヤコンプリート	1	1	1	
23-7	18	309-06972-0	* CLAMP 6.5-47.5P * クランプ 6.5-47.5P	2	2	2	
23-7	19	3BJ-76164-0	* BAND MOUNT * バンドマウント	1	1	1	
23-7	20	3Z0-84398-0	* BAND 203 * バンド リードワイヤ 203	1	1	1	
23-7	21	910103-5625	* BOLT * ホルト	2	2	2	
23-7	22	3NV-76080-0	* NEUTRAL SWITCH * ニュートラルスイッチ	1	1	1	
23-7	23	3AA-76026-0	* MAIN SWITCH ASSY * メインスイッチアッシー	1	1	1	
23-7	24	3BH-76120-0	* BATTERY CABLE * バッテリーケーブル	1	1	1	
23-7	25	3BJ-06133-0	* PROTECTOR φ 10.7-320 * プロテクタ φ 10.7-320	1	1	1	
23-7	26	3BJ-76145-0	* TERMINAL CAP15.5-20-28 * ターミナルキャップ	1	1	1	
23-7	27	3R3-76141-0	* STARTER CABLE L=270 * スタータケーブル L=270	1	1	1	
23-7	28	3BA-06133-0	* PROTECTOR φ 10.7-180 * プロテクタ φ 10.7-180	1	1	1	
23-7	29	3Y0-76145-0	* TERMINAL CAP 8-18-28 * ターミナルキャップ	1	1	1	Starter Motor
23-7	30	3AA-76145-0	* TERMINAL CAP 13-13-28 * ターミナルキャップ	1	1	1	Starter Solenoid
23-7	31	3V1-76066-0	* FUSE WIRE ASSY L=185 * ヒューズワイヤアッシー L=185	1	1	1	
23-7	32	3BJ-76066-0	* FUSE WIRE ASSY L=720 * ヒューズワイヤアッシー L=720	1	1	1	
23-7	33	3BJ-76064-0	* FUSE HOLDER BRACKET * ヒューズホルダブラケット	1	1	1	
23-7	34	3BJ-84398-0	* BAND * バンド リードワイヤ	2	2	2	
23-7	35	3BH-06133-0	* PROTECTOR * プロテクタ	1	1	1	
23-8	1	3BHQ87314-0	EXTENSION HOUSING KIT (UL) エクステンションハウジングキット (UL)	1	1	1	for Transom "L"⇒"UL"

Fig. 23

ASSEMBLY · KIT PARTS
アッセンブリ・キットパーツ



POWER HEAD GASKET SET
パワーヘッドガスケットセット

3

LOWER UNIT GASKET SET
ロウユニットガスケットセット

4

WATER PUMP REPAIR KIT
ウォーターポンプリペアキット

5

WATER PUMP KIT (CHROME PLATED)
ウォーターポンプキット (クロムメッキ)

6

ELECTRIC STARTER KIT (F TYPE)
エレクトリックスタータキット (Fタイプ)

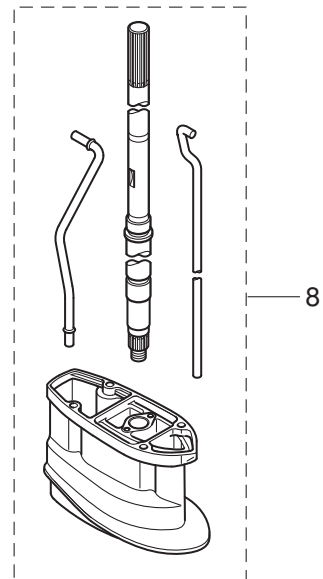
7

CARBURETOR REPAIR KIT
キャブレタリペアキット

9

ALTITUDE ADJUSTMENT KIT
高地補正キット

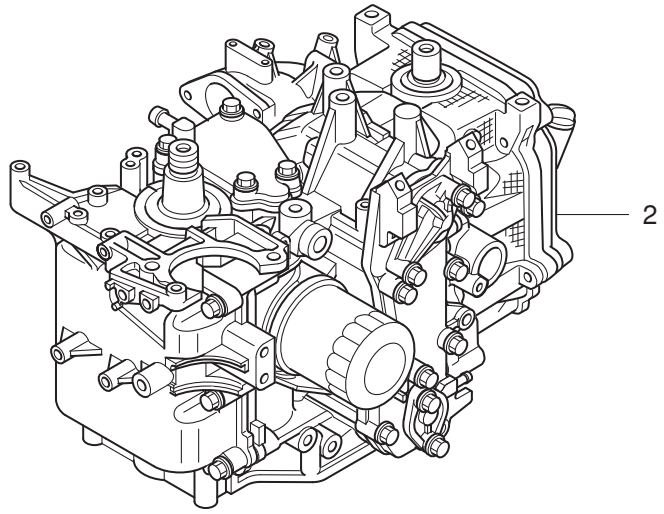
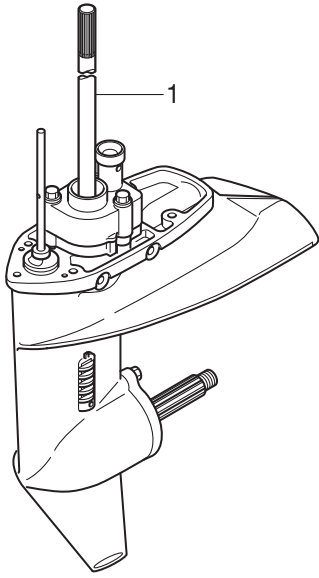
10



Ref.No. 見出番号	Parat No. 部品番号	Description 部 品 名	Q'ty/個数			Remarks 備 考	
			MFS99D	MFS15D	MFS20D		
23-8	2	3BJQ61110-0	* EXTENSION HOUSING * エクステンションハウジング	1	1	1	
23-8	3	3BJ-61111-0	*STUD *スタット	4	4	4	
23-8	4	3BJ-60003-0	* DRIVE SHAFT BUSHING * ドライブシャフトブッシング	1	1	1	
23-8	5	3V1-64332-0	* STOPPER * ストッパブッシング	1	1	1	
23-8	6	9101E3-5612	* BOLT * ボルト	2	2	2	
23-8	7	3Z0-65203-0	* LOCK PLATE * ロックプレート	1	1	1	
23-8	8	3V1-65204-0	* WATER PIPE AUXILIARY MOUNT 13-2.5 * ウォータパイプオウキシリアリマウント 13-2.5	1	1	1	
23-8	9	9215E3-0510	* SCREW * スクリュ	1	1	1	
23-8	10	3BJ-65120-0	* WATER PIPE (UL) * ウォータパイプ (UL)	1	1	1	
23-8	11	3BK-64303-0	* DRIVE SHAFT (UL) * ドライブシャフト (UL)	1	1	1	
23-8	12	3BH-66014-0	* CAM ROD (UL) * カムロッド (UL)	1	1	1	
23-8	13	951407-0312	* SPRING PIN 3-12 * スプリングピン 3-12	1	1	1	
23-8	14	951407-2512	* SPRING PIN * スプリングピン	1	1	1	
23-8	15	3P0-66233-0	*WASHER 8.1-16-1.5 *ワッシャ 8.1-16-1.5	4	4	4	
23-8	16	9301E3-0800	*NUT *ナット	4	4	4	
23-9	1	3BJ-87122-0	CARBURETOR REPAIR KIT キャブレタリペアキット		1	1	15/20ps
23-9	2	3FS-87122-0	CARBURETOR REPAIR KIT キャブレタリペアキット	1			9.9ps
23-9	3	3V1-03116-0	* O-RING * オリング	1	1	1	
23-9	4	3V1-03147-1	* FLOAT VALVE * フロートバルブ	1	1	1	
23-9	5	3C8-03126-0	* FLOAT ARM PIN * フロートアームピン	1	1	1	
23-9	6	3C8-03125-0	* FLOAT * フロート	1	1	1	
23-9	7	921503-0408	* SCREW * スクリュ		1	1	15/20ps
23-9	8	921703-0406	* SCREW * スクリュ	1			9.9ps
23-9	9	3BA-03121-0	* FLOAT CHAMBER GASKET * フロートチャンバガasket		1	1	15/20ps
23-9	10	3V1-03121-0	* FLOAT CHAMBER GASKET * フロートチャンバガasket	1			9.9ps
23-9	11	922503-0413	* SCREW * スクリュ		6	6	15/20ps Carburetor CoverFlc
23-9	12	922503-6412	* SCREW * スクリュ	4			9.9psFloat Chamber
23-9	13	3BJ-03193-0	* GASKET * ガasketトレンスクリュ		1	1	15/20ps Float Chamber

Fig. 23

ASSEMBLY · KIT PARTS
アッセンブリ・キットパーツ



POWER HEAD GASKET SET
パワーヘッドガスケットセット

3

LOWER UNIT GASKET SET
ロウユニットガスケットセット

4

WATER PUMP REPAIR KIT
ウォーターポンプリペアキット

5

WATER PUMP KIT (CHROME PLATED)
ウォーターポンプキット (クロムメッキ)

6

ELECTRIC STARTER KIT (F TYPE)
エレクトリックスタータキット (Fタイプ)

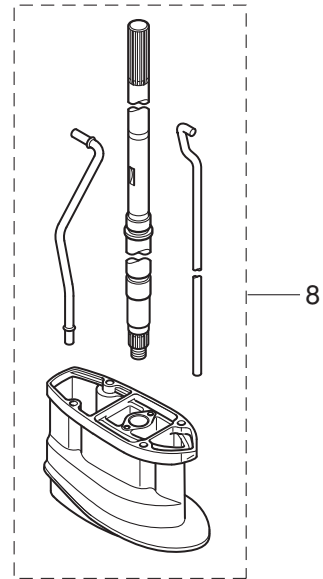
7

CARBURETOR REPAIR KIT
キャブレタリペアキット

9

ALTITUDE ADJUSTMENT KIT
高地補正キット

10



Ref.No. 見出番号	Parat No. 部品番号	Description 部 品 名	Q' ty/個数			Remarks 備 考	
			MFS99D	MFS15D	MFS20D		
23-9	14	3V1-03193-0	* GASKET * ガスケット ^ト レンスクリュ	1		9.9ps Float Chamber	
23-9	15	3BJ-03182-0	* CARBURETOR COVER GASKET * キャブレタカハ ^ハ ーガスケット		1	1	15/20ps
23-9	16	3AA-03182-0	* CARBURETOR COVER GASKET * キャブレタカハ ^ハ ーガスケット	1			9.9ps
23-9	17	922503-6410	* SCREW * スクリュ	2			9.9ps
23-9	18	3AA-03193-0	* GASKET * ガスケット ^ト レンスクリュ	1	1	1	Daiaphram Cover
23-9	19	3BJ-02234-0	* FILTER * フィルタ	1	1	1	
23-9	20	3BJ-03243-0	* O-RING * オリヅク	2	2	2	
23-9	21	921503-0410	* SCREW * スクリュ		3	3	15/20ps
23-9	22	921503-0408	* SCREW * スクリュ	3			9.9ps
23-10	1	3BH-10230-0	ALTITUDE ADJUSTMENT KIT 高地補正キット		1		15ps
23-10	2	3BJ-10230-0	ALTITUDE ADJUSTMENT KIT 高地補正キット			1	20ps

索引

<C>			
CDユニット	8-14	ウォータパイプ(S)	9-31-1
CDユニットコードアッソ	8-17	ウォータパイプ(UL)	9-31-3
CDユニットブラケット	8-21	ウォータパイプ(UL)	23-8-10
CRリング	13-6	ウォータパイプオウキシリアリマウント	9-32
<E>		ウォータパイプオウキシリアリマウント 13-2.5	9-25
Eリング d=5	11-71	ウォータパイプオウキシリアリマウント 13-2.5	23-8-8
Eリング d=5	18-5	ウォータパイプシール(アッパ)	9-33
Eリング d=6	20-26	ウォータパイプシール(ロフ)	10-37
<O>		ウォータポンプインベラ	10-33
Oリング	6-15	ウォータポンプインベラ	23-5-3
Oリング	6-39	ウォータポンプインベラ	23-6-3
Oリング	8-53	ウォータポンプガイドプレート	10-42
Oリング	13-2	ウォータポンプガイドプレート	23-5-6
Oリング	13-5	ウォータポンプガイドプレート クロムメッキ	23-6-5
Oリング	13-9	ウォータポンプキット(クロムメッキ)	23-6-1
Oリング	13-12	ウォータポンプリアキット	23-5-1
Oリング	13-26	<E>	
Oリング	19-20	エキゾーストカバー(アウタ)	1-21
Oリング	23-9-3	エキゾーストカバーガasket	1-22
Oリング	23-9-20	エキゾーストカバーガasket	23-3-5
Oリング 1.5-10.7	3-26	エキゾーストバルブ	3-19
Oリング 1.5-10.7	6-38	エキゾーストバルブキット	3-18
Oリング 1.5-10.7	23-3-18	エキゾーストバルブシステムシール	3-23
Oリング 1.5-15.5	3-28	エクステンションコード(PTT)	8-35
Oリング 1.5-15.5	23-3-16	エクステンションコードL=3000	22-10
Oリング 1.5-3.5	13-11	エクステンションハウジング	9-19
Oリング 1.5-8.5	3-27	エクステンションハウジング	23-8-2
Oリング 1.5-8.5	23-3-19	エクステンションハウジングキット(UL)	23-8-1
Oリング 2.4-5.8	10-52	エレクトリックスタータキット(Fタイプ)	23-7-1
Oリング 2.4-5.8	23-4-8	エンジンショートブロックキット	23-2
Oリング 2.4-59.6	10-10	エンジンベースシールL=830	9-18
Oリング 2.4-59.6	23-4-4	<オ>	
Oリング 2.4-9.8	13-4	オイルシール	13-31
Oリング 2-62.5	13-18	オイルシール 12.8-25-7	9-4
Oリング 3.1-24.4	3-39	オイルシール 13.8-26-9.5	10-39
Oリング 3.1-24.4	23-3-4	オイルシール 13.8-26-9.5	23-4-6
Oリング 3.5-25.7	5-40	オイルシール 17-30-9	10-11
Oリング 3.5-25.7	11-23	オイルシール 17-30-9	23-4-5
Oリング 3.5-25.7	23-3-15	オイルシール 18-35-8	3-4
Oリング 3.5-36	10-40	オイルシール 18-35-8	23-3-20
Oリング 3.5-36	10-53	オイルシール 32-44-9	2-1
Oリング 3.5-36	23-4-7	オイルシール 32-44-9	23-3-10
Oリング オイルポンプ	3-25	オイルシール 36-50-7	2-2
Oリング オイルポンプ	23-3-17	オイルシール 36-50-7	23-3-11
<P>		オイルストレナーアッソ	1-47
PTTスイッチアッソ	14-18	オイルバルブ 12V-1.7W	22-14
PTTスイッチアッソ	15-33	オイルバンガasket	1-45
PTTスイッチアッソ	21-5	オイルバンガasket	23-3-9
PTTスイッチアッソブラケット	15-35	オイルフィラキャップ	3-38
PTTスイッチカバー	21-7	オイルフィルタアッソ	1-10
PTTソレノイドスイッチ(A)	8-27	オイルフィルタポルト	1-4
PTTデカール	18-10	オイルプレッシャスイッチ	8-45
PTアッソ	12-25	オイルプレッシャデカール	18-9
<S>		オイルポンプアッソ	3-24
SPORTデカール	18-12	オイルレベルゲージ	4-1
<ア>		オーバーヒートブザー	21-8
アーマチュアアッソ	13-32	オルタネータアッソ	8-2
アイドルエキゾーストポートガasket	9-16	<カ>	
アイドルエキゾーストポートカバー	9-13	ガイドプレート	9-2
アイドルエキゾーストポートグロメット	9-12	ガイドプレートガasket	10-41
アシストコード(レッド)L=200	21-12	ガイドプレートガasket	23-4-2
アジャストスクリュ	3-7	ガイドプレートガasket	23-5-2
アジャストスクリュ スロットルフリクション	20-28	ガイドプレートガasket	23-6-2
アジャストナット	3-8	ガasket	1-27
アジャストナット	14-14	ガasket	19-25
アノード	1-24	ガasket	23-3-7
アノード	11-5	ガasket 8.1-15-1	10-5
アノード	11-37	ガasket 8.1-15-1	23-4-3
アノード	12-6	ガasket PTTスイッチ	15-34
アノードブラゲ	1-26	ガasket ドレンスクリュ	6-26-1
<イ>		ガasket ドレンスクリュ	6-26-2
イグニッションコイル W/R-キャップ	8-42	ガasket ドレンスクリュ	6-34
インシュレータ(F15D/20D)	5-25-1	ガasket ドレンスクリュ	23-9-13
インシュレータ(F9.9D)	5-25-2	ガasket ドレンスクリュ	23-9-14
インタークサイレンサアッソ	5-26	ガasket ドレンスクリュ	23-9-18
インタークバルブ	3-15	ガasket プリーザチャンバカバー	1-30
インタークバルブキット	3-14	ガasket プリーザチャンバカバー	23-3-8
インタークバルブシステムシール	3-22	カップリングポンプ	13-17
インタークマニホールド	5-1	カバー	14-25
インタークマニホールドガasket	5-2	カバー ケーブルターミナルホルダ	8-96
インタークマニホールドガasket	23-3-12	カバー ケーブルターミナルホルダ	23-7-12
<ウ>		カバーフック	15-51
ウェーブワッシャ	20-46	カムシャフトアッソ	3-5
ウェーブワッシャ d=14	15-50	カムロッド(L)	10-47-2
ウォータストレナー	10-28	カムロッド(S)	10-47-1
ウォータストレナー サブ	10-31	カムロッド(UL)	10-47-3
ウォータパイプ(L)	9-31-2	カムロッド(UL)	23-8-12
		カムロッドブッシング	10-51

カムロッドホルダ	9-10	グロメット 17-2.7	15-9-1
カラー	11-69	グロメット 17-2.7	15-9-2
カラー 10.2-12-12	12-15	グロメット 22-2.5	15-20
カラー 6.1-9-7.4	5-29	グロメット オイルドレン	9-8
カラー 6.1-9-7.4	7-34	グロメット ケーブル	17-12
カラー 6.1-9-7.4	15-41	グロメット シフトレバーロッド	15-46
カラー 6.2-9-21	7-32	グロメット シフトロッド	15-7
カラー 6.2-9-30.8	17-31	グロメット バッテリーケーブル	15-6
カラー 6.2-9-7.4	5-30	グロメット オイルプレッシャースイッチ	8-18
カラー 6.2-9-7.4	8-39	<ケ>	
カラー 6.2-9-8.7	8-24	ケーブルクリップアッシ	17-13
カラー 6.2-9-9.3	17-23	ケーブルジョイント	17-26
カラー 6.2-9-9.55	1-18	ケーブルターミナル	20-30
カラー 6.5-10.5-22.6	16-8	ケーブルターミナル プラグ	8-4
カラー 6-8-6	8-93	ケーブルターミナル プラグ	8-20-1
カラー 6-8-6	23-7-9	ケーブルターミナル プラグ	8-20-2
カラー ロッカアームシャフト	3-13	ケーブルターミナル プラグ	8-20-3
<キ>		ケーブルターミナル プラグ	8-20-4
キー	4-3	ケーブルターミナル プラグ	8-20-5
キー	4-8	ケーブルターミナル プラグ	15-10
キー	8-5	ケーブルターミナル プラグ	20-3
キー ボンブインペラ φ2-16	10-34	ケーブルターミナル プラグ	22-9
キー ボンブインペラ φ2-16	23-5-4	ケーブルターミナルホルダ	8-92
ギヤケースアッシ	10-1	ケーブルターミナルホルダ	23-7-8
キャップ	6-28	<コ>	
キャップアッシ	13-1	高地補正キット	23-10-1
キャップナット ブラケットボルト	11-14	高地補正キット	23-10-2
キャップナット ブラケットボルト	12-10	コイルスプリング (EU)	6-31-1
キャブレタアッシ	6-1-1	コイルスプリング (F15D/20D)	6-31-2
キャブレタアッシ (EP)	6-1-3	コイルブラケット	8-11
キャブレタアッシ (EP)	6-1-5	コーションデカール (A)	18-11
キャブレタアッシ (F15D Fタイプ) (3BHFA)	6-1-2	コーションデカール (B)	7-21
キャブレタアッシ (F20D Fタイプ) (3BJFA)	6-1-4	コードアッシ	8-90
キャブレタガスケット	5-24	コードアッシ L=6200	21-11
キャブレタガスケット	23-3-13	コードホルダ	14-30
キャブレタカバー	6-18-1	コードホルダ	14-32
キャブレタカバー	6-18-2	コッタ	3-17
キャブレタカバーガスケット	6-19-1	コパイロットデカル	11-3
キャブレタカバーガスケット	6-19-2	コントロールレバー	20-44
キャブレタカバーガスケット	23-9-15	コンロッドアッシ	2-3
キャブレタカバーガスケット	23-9-16	コンロッドボルト	2-4
キャブレタリベアキット	23-9-1	<サ>	
キャブレタリベアキット	23-9-2	サーモスタット	1-14
<ク>		サーモスタットキャップ	1-15
クイックコネクタ (タンクメール)	19-19	サーモスタットキャップガスケット	1-16
クラッチ	10-21	サーモスタットキャップガスケット	23-3-6
クラッチカム	10-48	サブウォータインレットホースプラグ	10-64
クランクシャフトアッシ	2-5	<シ>	
グランド (アースワイヤ) L=130	11-54	シールシフトレバーブラケット	15-8
グランド (アースワイヤ) L=130	11-56	シールラバー エブロン L=360	9-29
グランド (アースワイヤ) L=130	11-57	シールリング 13.8-22-3.7	15-48
グランド (アースワイヤ) L=130	12-21	シールリング 2.4-35	5-31
グランド (アースワイヤ) L=130	12-23	シールリング 2.4-35	23-3-14
クランプ	19-5	シールリング ドラッグリング	17-6
クランプ	19-11	シールワッシャ	13-7
クランプ 6.5-14L	1-37	シフトアーム	16-6
クランプ 6.5-14L	1-43	シフトアーム (リモートコントロール)	17-15
クランプ 6.5-14L	5-5	シフトギヤアッシ	20-29
クランプ 6.5-47.5P	1-32	シフトデカール (F-N-R)	15-57
クランプ 6.5-47.5P	5-8	シフトポジションサイドデカール	21-14
クランプ 6.5-47.5P	8-69	シフトポジションデカール	21-13
クランプ 6.5-47.5P	22-5	シフトレバー	16-7
クランプ 6.5-47.5P	23-7-18	シフトレバー (リモートコントロール)	17-20
クランプ 6.5-67P	1-39	シフトレバーシャフト	16-10
クランプ 6-9.5L	14-21	シフトレバーシャフトアッシ	16-5
クランプ 6-9.5L	14-33	シフトレバーストップバ t=0.5	16-2
クランプ 7-120P	1-41	シフトレバーストップバ t=1.0	16-3
クランプスクリュ	11-82	シフトレバーブラケット	15-36
クランプスクリュ (PTT)	12-41	シフトレバーブラケットカバー	15-55
クランプスクリュアッシ	11-81	シフトレバーロッド	17-16
クランプスクリュキット	11-80	シフトロッド	16-11
クランプスクリュキット	12-40	シフトロッドジョイント	16-12
クランプスクリュパッド	11-85	シム 35-41.9-0.1	10-44-1
クランプスクリュパッド	12-42	シム 35-41.9-0.15	10-44-2
クランプスクリュハンドル	11-83	シム 35-41.9-0.3	10-44-3
クランプブラケット (L)	11-4	シム 35-41.9-0.5	10-44-4
クランプブラケット (PTT-L)	12-2	ジョイントアッシ (アウトレット)	19-3
クランプブラケット (PTT-R)	12-1	ジョイントアッシ (インレット)	19-2
クランプブラケット (R)	11-2	ジョルダボルト	11-86
グリスフィッティング	11-19	ジョルダボルト	12-43
グリスフィッティング	12-12	ジョルダボルト 6-8	11-62
グリップ	14-6	シリンダピン (アッパ)	12-26
グリップ	20-43	シリンダピン (ロフ)	12-31
グリップ φ10	1-2	シリンダブロック&クランクケースアッシ	1-3
グリップ φ12	1-34	シリンダヘッドアッシ	3-2
グリップ φ7	5-37	シリンダヘッドガスケット	3-30
グリップ φ9.4	5-44	シリンダヘッドガスケット	23-3-2
グリップ φ9.4	15-26	シリンダヘッドカバー	3-35
クリュ M5-6	5-16	シリンダヘッドカバーガスケット	3-36
グロメット	15-11	シリンダヘッドカバーガスケット	23-3-3
グロメット	15-12	シリンダヘッドコンプリート	3-1
グロメット	20-35	シリンダヘッドボルト 8-50	1-7

シリンダヘッドボルト 8-60	3-31	スプリットピン 2-12	17-19
<ス>		スプリットピン 3-22	10-62
スイッチボックス	14-19	スプリング	14-15
スイベルブラケットアッシ	11-17	スプリング L=14	6-23-1
スイベルブラケットアッシ (PTT)	12-11	スプリング L=14	6-23-2
スイベルブラケットシャフトアッシ	11-11	スプリングクラッチ	10-24
スクリュ	1-44	スプリングピン	10-50
スクリュ	5-11	スプリングピン	11-48
スクリュ	5-23	スプリングピン	11-75
スクリュ	6-4-1	スプリングピン	23-8-14
スクリュ	6-4-2	スプリングピン 3.5-16	12-17
スクリュ	6-7-1	スプリングピン 3-12	5-12
スクリュ	6-7-2	スプリングピン 3-12	10-49
スクリュ	6-17	スプリングピン 3-12	23-8-13
スクリュ	6-20	スプリングリテーナクラッチ	10-25
スクリュ	6-35-1	スプリングワッシャ	8-55
スクリュ	6-35-2	スプリングワッシャ	8-58
スクリュ	8-9	スプリングワッシャ	22-19
スクリュ	8-50	スプリングワッシャ	22-25
スクリュ	9-26	スベーサ	20-6
スクリュ	10-29	スベーサ 5-9.5-5	17-18
スクリュ	10-32	スベーサ 6.2-9-15.7	15-5
スクリュ	13-29	スベーサ ドラッグリンク H	17-2
スクリュ	13-33	スラストプレート	20-11
スクリュ	14-10	スラストプレート (アッパ)	11-22
スクリュ	14-12	スラストホルダ プロペラ	10-59
スクリュ	14-20	スラストロッドアッシ	11-15
スクリュ	14-22	スラストロッドスプリング	11-16
スクリュ	14-31	スロージェット (#43)	6-11-1
スクリュ	14-34	スロージェット (#46)	6-11-2
スクリュ	16-15	スロージェット (#52)	6-11-3
スクリュ	19-23	スロットルアーム	20-24
スクリュ	20-2	スロットルシャフト	14-7
スクリュ	20-5	スロットルシャフトサポート	14-11
スクリュ	20-17	スロットルシャフトダンパ	14-8
スクリュ	20-19	スロットルデカール	14-17
スクリュ	20-41	スロットルドラムアッシ	15-40
スクリュ	21-4	スロットルフリクションアーム	20-25
スクリュ	21-6	スロットルレバー (リモートコントロール)	17-29
スクリュ	23-8-9	スロットルレバーストップパ	17-33
スクリュ	23-9-7	スロットルレバーストップパ	17-40
スクリュ	23-9-8	スロットルロッド	15-54
スクリュ	23-9-11	スロットルロッド リモコンケーブル	17-27
スクリュ	23-9-12	スロットルワイヤ	14-28
スクリュ	23-9-17	スロットルワイヤブラケット	15-44
スクリュ	23-9-21	<セ>	
スクリュ	23-9-22	セーフティロープ φ5-1600	22-2
スクリュ 6-20 (プレコート)	1-31	セッティングピース チルトストップパ	11-53
スタータケース	7-2	セッティングプレート	11-50
スタータケーブル L=270	8-77	セパレートコード (ブラウン)	17-38
スタータケーブル L=270	23-7-27	<ソ>	
スタータスプリング	7-3	ソレノイドスイッチコード (A) L=300	8-31
スタータソレノイド	8-64	ソレノイドスイッチコード (B) L=150	8-33
スタータソレノイド	23-7-7	<タ>	
スタータソレノイドブラケット	8-66	ターミナルキャップ	8-32
スタータソレノイドブラケット	23-7-15	ターミナルキャップ	8-34
スタータハンドル	7-14	ターミナルキャップ	8-76
スタータモータアッシ	8-46	ターミナルキャップ	8-79
スタータモータアッシ	23-7-2	ターミナルキャップ	8-80
スタータモータバンド	8-60	ターミナルキャップ	23-7-26
スタータモータバンド	23-7-3	ターミナルキャップ	23-7-29
スタータロープ φ5-1800	7-13	ターミナルキャップ	23-7-30
スタータロック	7-16	ダイアフラムカバー (F15D/20D)	6-32-2
スタータロックカムスプリング	7-18	タイミングベルト	4-11
スタータロックスプリング	7-17	ダイアフラムカバー (EU)	6-32-1
スタータロックワイヤ	7-19	ダウエルピン 6-12	1-6
スタータシール	7-20	ダウエルピン 6-12	3-3
スタット	9-5	ダウエルピン 6-12	5-7
スタット	9-20	ダウエルピン 6-12	8-13
スタット	23-8-3	ダウエルピン 6-12	9-9
スタッド	14-5	タコメータ W/オイルランプ	22-13
スタッド 10-95	11-26	タコメータアッシ	22-20
ステアリングシャフトアッシ	11-20	タコメータリードワイヤ L=6000	22-26
ステアリングブラケット	14-29	タッピングスクリュ	7-7
ステアリングブラケット	17-34	タッピングスクリュ 6-60	9-30
ステー	8-29	ダンパ (ロウ)	11-29
ストップカムロッドプッシング	10-54	ダンパスタータモータ	8-61
ストッププッシング	9-22	ダンパスタータモータ	23-7-4
ストッププッシング	23-8-5	<チ>	
ストップリバー スロックレバークリップ	11-61	チェックバルブ (F15D/20D)	6-36-2
ストップスイッチアッシ	15-27	チェックバルブ (F9.9D)	6-36-1
ストップスイッチアッシ	21-9	チョークソレノイド	5-9
ストップスイッチデカール	18-8	チョークソレノイドフック	5-13
ストップスイッチランヤードアッシ	15-28	チョークソレノイドブラケットアッシ	5-14
ストップスイッチランヤードアッシ	21-10	チョークレバー (チョークソレノイドブラケット)	5-15
ストップスクリュ	6-22-2	チョークロッド	5-32
ストップスクリュ L=15	6-22-1	チョークロッド	15-38
ストップスクリュ L=18	6-21	チョークロッド	17-37
ストレージデカール	15-58	チルトスイッチカバー	20-42
スナップクラッチピン	10-23	チルトスイッチプラグ	20-45-1
スナップピン d=8	17-32	チルトスイッチプラグ	20-45-2
スパークプラグ (DCPR6E)	3-40	チルトストップパ	11-47

チルトストップ(PTT).....	12-13	ハンガ.....	1-11
チルトストップグリッブ.....	12-14	バンドリードワイヤ.....	1-20
チルトストップバスプリング.....	12-18	バンドリードワイヤ.....	8-26
<ツ>		バンドリードワイヤ.....	8-41
ツインリモートコントロールキット.....	20-50	バンドリードワイヤ.....	8-89
ツールキット.....	22-1	バンドリードワイヤ.....	8-91
<テ>		バンドリードワイヤ.....	13-19
ディスク コパイロット 8.5-38-2.....	11-46	バンドリードワイヤ.....	21-17
ディスタンスピース.....	11-7	バンドリードワイヤ.....	23-7-34
ティラハンドルアッシ.....	14-2	バンドリードワイヤ 158.....	1-48
ティラハンドルアッシ (PTT).....	14-1	バンドリードワイヤ 158.....	7-27
デカール(トーハツ).....	21-15	バンドリードワイヤ 158.....	8-82
デカール(レバー).....	21-16	バンドリードワイヤ 203.....	8-71
デカールセット (MFS15D).....	18-7-2	バンドリードワイヤ 203.....	12-35
デカールセット (MFS20D).....	18-7-3	バンドリードワイヤ 203.....	22-7
デカールセット (MFS9.9D).....	18-7-1	バンドリードワイヤ 203.....	23-7-20
デデントスプリング.....	20-20	バンドマウント.....	8-70
デデントリテーナ.....	20-18	バンドマウント.....	22-6
デデントローラ.....	20-15	バンドマウント.....	23-7-19
<ト>		<ヒ>	
トップカウルアッシ (サービス).....	18-1	ピストン.....	2-8
トップカウルサブアッシ.....	18-2	ピストンピン.....	2-9
トップカウルシール.....	18-6	ピストンピンクリップ.....	2-10
ドライブギヤ.....	20-31	ピストンリベアキット.....	2-7
ドライブシャフト(L).....	10-45-2	ピストンリング.....	2-12
ドライブシャフト(S).....	10-45-1	ピストンリング.....	2-13
ドライブシャフト(UL).....	10-45-3	ピストンリング オイル.....	2-14
ドライブシャフト(UL).....	23-8-11	ピストンリングセット.....	2-11
ドライブシャフトハウジングアッシ(L).....	9-1-2	ピックアップエルボアッシ(12L).....	19-18
ドライブシャフトハウジングアッシ(S).....	9-1-1	ピニオンアッシ.....	8-47
ドライブシャフトハウジングカバー(L).....	9-28	ヒューズ 20A.....	8-85
ドライブシャフトハウジングカバー(R).....	9-27	ヒューズ 20A.....	8-87
ドライブシャフトブッシング.....	9-21	ヒューズ 30A.....	22-11
ドライブシャフトブッシング.....	23-8-4	ヒューズホルダブラケット.....	8-88
ドライブプーリー(タイミングプーリー).....	4-2	ヒューズホルダブラケット.....	22-12
ドラッグリンクアッシ H.....	17-1	ヒューズホルダブラケット.....	23-7-33
ドリブンプーリー.....	4-7	ヒューズワイヤアッシ L=185.....	8-84
トリムタブ.....	10-13	ヒューズワイヤアッシ L=185.....	23-7-31
トリムロックピン.....	12-3	ヒューズワイヤアッシ L=720.....	8-86
ドレンスクリュ.....	6-25-1	ヒューズワイヤアッシ L=720.....	23-7-32
ドレンスクリュ.....	6-25-2	ピン.....	11-18
ドレンスクリュ.....	6-33	ピンクラッチ φ5-30.....	10-22
ドレンボルト 14-20.....	9-6	<フ>	
<ナ>		フィッティングプレート.....	22-17
ナイロンナット 10-P1.5.....	11-27	フィッティングプレート.....	22-23
ナイロンナット 3/8-24UNF.....	17-4	フィルタ.....	6-37
ナイロンナット 4-P0.7.....	10-30	フィルタ.....	19-21
ナイロンナット 6P1.0.....	16-16	フィルタ.....	23-9-19
ナイロンナット 7/8-14.....	11-12	フィルタ B.....	13-16
ナイロンナット 8-P1.25.....	11-42	フックレバー.....	15-47
ナイロンナット 8-P1.25.....	12-5	フックレバーブッシング 14-16.5-17.7.....	15-49
ナット.....	5-20	ブッシュロッドクラッチ.....	10-26
ナット.....	6-24	ブッシング.....	7-5
ナット.....	7-22	ブッシング.....	11-13
ナット.....	8-6	ブッシング 1.....	8-51
ナット.....	8-56	ブッシング 13-16-31.....	12-27
ナット.....	9-35	ブッシング 13-16-31.....	12-32
ナット.....	10-56	ブッシング 13-17-19.5.....	12-28
ナット.....	11-10	ブッシング 14-15.8-7.....	14-9
ナット.....	11-35	ブッシング 2.....	8-52
ナット.....	11-78	ブッシング 28-31-35.....	11-21
ナット.....	12-38	ブッシング 8.1-15-2.9.....	5-17
ナット.....	14-26	ブッシング 8.1-20.....	11-64
ナット.....	16-13	ブッシング 8.2-10-26.5.....	11-49
ナット.....	17-17	ブッシング A.....	20-12
ナット.....	20-8	ブッシング B.....	20-4
ナット.....	20-33	ブッシング D.....	20-48
ナット.....	22-18	ブッシング チョークノブ.....	15-37
ナット.....	22-24	ブッシング ハンドル.....	14-23
ナット.....	23-8-16	フェルゲージベントキャップアッシ(12L).....	19-14
ナット プーリー.....	4-6	フェルコネクタ(エンジンフィメール).....	19-10
ナット ベベルギヤ B.....	10-17	フェルコネクタ(エンジンメール).....	15-16
<ニ>		フェルコネクタ(タンクフィメール).....	19-9
ニップル.....	5-38	フェルコネクタプロテクタ.....	15-18
ニップル 10-32.....	1-5	フェルコネクタマーク.....	19-8
ニップル ウォータ.....	15-14	フェルコネクタアッシ 12L.....	19-13
ニュートラルスイッチ(リモートコントロール).....	21-3	フェルコネクタアッシ 12L(トーハツ).....	19-12
ニュートラルスイッチアクチエータ.....	15-31	フェルコネクタキャップアッシ.....	19-15
ニュートラルスイッチブラケット.....	15-32	フェルコネクタアッシ W/ゲージ.....	19-22
ニュートラルロックアーム.....	20-38	フェルフィルタアッシ.....	15-23
ニュートラルロックスプリング.....	20-39	フェルホース W/プロテクタ L=120.....	15-25
ニュートラルスイッチ.....	15-30	フェルホース W/プロテクタ L=260.....	5-43
ニュートラルスイッチ.....	23-7-22	フェルホース W/プロテクタ L=400.....	15-22
<ハ>		フェルホースプロテクタ φ10.7-280.....	15-21
パイロットランプアッシ.....	15-13	フェルボンブアッシ.....	5-39
バッテリーケーブル.....	8-73	フライホイール W/リングギヤ.....	8-1
バッテリーケーブル.....	23-7-24	プライマバルブ.....	19-4-1
バルブコイル(メス&メス).....	8-3	プライマバルブ.....	19-4-2
バルブアッシ.....	13-10	プライマバルブアッシ.....	19-1-1
バルブスプリング L=35.....	3-20	プライマバルブアッシ.....	19-1-2
バルブスプリングシート.....	3-21	プラグ.....	6-13
パワーヘッドガスケットセット.....	23-3-1	プラグ.....	6-14

ブラグ 8-8	10-4	ボール スチール 3/8	10-27
ブラグキャップ W/レジスタンス	8-43	ボールベアリング 6205HS	10-3
ブラケット	1-19	ボールベアリング 6205HS	10-9
ブラケット PTTソレノイド	8-36	ボールベアリング 7302A	10-46
ブラシ	13-27	ボトムカウル	15-1
ブラシスプリング	13-28	ホルダシフトレバー	16-1
ブラシホルダ	13-30	ボルト	1-8
ブラシホルダアッシ	8-49	ボルト	1-12
ブラスチックリベット 6.5	14-4	ボルト	1-17
ブラッシングブラグ	22-27	ボルト	1-23
ブラスチックリベット	15-59	ボルト	1-25
ブランジャ チョークソレノイド	5-10	ボルト	1-28
ブランジャアッシ	1-35	ボルト	1-38
ブランジャアッシカバー	1-36	ボルト	1-40
ブランジャコンプリート (EU)	6-30-1	ボルト	1-42
ブランジャコンプリート (F15D/20D)	6-30-2	ボルト	3-29
ブリーザチャンバカバー	1-29	ボルト	3-32
ブリーザホース L=290	5-34	ボルト	3-33
ブリーザホース L=50	5-35	ボルト	3-37
フリースロットルスプリング	20-23	ボルト	5-3
フリースロットルドラム	20-47	ボルト	5-6
フリースロットルレバー	20-16	ボルト	5-27
フリースロットルローラ	20-21	ボルト	5-41
フリクションスプリング	7-10	ボルト	7-29
フリクションスプリング	11-52	ボルト	7-33
フリクションピース	14-13	ボルト	8-8
フリクションプレート	7-11	ボルト	8-19
フリクションレバー	11-39	ボルト	8-25
ブレーカ	13-24	ボルト	8-28
ブレーカホルダ	13-25	ボルト	8-30
プレート	6-16	ボルト	8-40
プレート	9-14	ボルト	8-44
プレート	12-9	ボルト	8-57
プレート コパイロット	11-43	ボルト	8-62
プレート ロックアーム	20-49	ボルト	8-63
ブレンジャフトベアリング (ブルー)	2-6-1	ボルト	8-65
ブレンジャフトベアリング (レッド)	2-6-2	ボルト	8-67
プレコートスクリュ 5-12	13-20	ボルト	8-72
プレコートボルト	10-12	ボルト	8-75
プレコートボルト 6-16	8-15	ボルト	8-94
プレコートボルト 6-20	4-9	ボルト	8-95
プレコートボルト 6-20	7-24	ボルト	9-3
プレコートボルト 6-25	8-12	ボルト	9-11
フロート	6-5	ボルト	9-15
フロート	23-9-6	ボルト	9-17
フロートアームピン	6-6	ボルト	9-23
フロートアームピン	23-9-5	ボルト	10-14
フロートチャンバ	6-2-1	ボルト	10-43
フロートチャンバ	6-2-2	ボルト	10-55
フロートチャンバガasket	6-3-1	ボルト	11-6
フロートチャンバガasket	6-3-2	ボルト	11-25
フロートチャンバガasket	23-9-9	ボルト	11-33
フロートチャンバガasket	23-9-10	ボルト	11-34
フロートバルブ	6-8	ボルト	11-38
フロートバルブ	23-9-4	ボルト	11-44
プロテクタ	8-83	ボルト	11-51
プロテクタ	23-7-35	ボルト	11-55
プロテクタ φ10.7-180	8-78	ボルト	11-58
プロテクタ φ10.7-180	23-7-28	ボルト	11-77
プロテクタ φ10.7-320	8-74	ボルト	12-7
プロテクタ φ10.7-320	23-7-25	ボルト	12-20
プロテクタ φ12-120	7-26	ボルト	12-22
プロテクタ φ24-70	8-81	ボルト	12-24
プロベラアッシ (10")	10-63-5	ボルト	12-29
プロベラアッシ (11.5")	10-63-6	ボルト	12-34
プロベラアッシ (6")	10-63-1	ボルト	12-37
プロベラアッシ (7")	10-63-2	ボルト	13-14
プロベラアッシ (7") 4ブレード	10-63-7	ボルト	13-15
プロベラアッシ (8")	10-63-3	ボルト	13-21
プロベラアッシ (9")	10-63-4	ボルト	14-16
プロベラシャフト	10-20	ボルト	15-2
プロベラシャフトハウジング	10-7	ボルト	15-17-1
プロベラシャフトハウジングアッシ	10-6	ボルト	15-17-2
プロベラナット	10-61	ボルト	15-17-3
プロベラハードウェアキット	10-58	ボルト	15-39
<へ>		ボルト	15-42
ベベルギヤ B	10-16	ボルト	15-45
ベベルギヤ C	10-18	ボルト	15-53
ベベルギヤアッシ (A)	10-15	ボルト	16-4
ベルトガイド	4-4	ボルト	16-9
ベルトカバー	7-28	ボルト	17-9
<ホ>		ボルト	17-14
ホース	1-1	ボルト	17-21
ホース	1-33	ボルト	17-30
ホース	1-49	ボルト	17-35
ホース	5-36	ボルト	17-39
ホース	5-42	ボルト	20-14
ホース	15-15	ボルト	20-34
ホース	15-19	ボルト	22-8
ホース	15-24	ボルト	23-5-7
ホース	19-6-1	ボルト	23-7-5
ホース	19-7-1	ボルト	23-7-6

ボルト	23-7-10	ローブアンカ	7-15
ボルト	23-7-11	ローラ	20-10
ボルト	23-7-14	ローラベアリング	10-2
ボルト	23-7-16	ローラベアリング 17-24-20	10-8
ボルト	23-7-21	ローラリテーナ	20-22
ボルト	23-8-6	ロッカアーム	3-6
ボルト 10-80	14-35	ロッカアームシャフト	3-9
ボルト 3/8-50	17-3	ロッカシャフトスプリング L=30	3-10
ボルト 6-35	15-56	ロッカシャフトスプリング L=50	3-11
ボルト 6-35	17-11	ロックプレート	9-24
ボルト 8-P1.25	1-46	ロックプレート	23-8-7
ボルト コパイロット	11-41	ロックプレート ウォータパイプ	11-1
ボルト スターシャフト	7-12	ロックワッシャ	4-5
ポンプ	13-13	ロッドスナップ 1.5-2	5-22
ポンプケース (アッパ)	10-35	ロッドスナップ 3.2-2	5-33
ポンプケース (ロウ)	10-38	ロッドスナップ 3.5-2	11-76
ポンプケースライナ	10-36	ロッドスナップ 3-B	17-28
ポンプケースライナ	23-5-5	ロッドスナップ 5-3	17-24
ポンプケースライナ クロムメッキ	23-6-4	ローラー	18-3
<マ>		ロウユニットアッシ (L)	23-1-2
マウント 8.5-14-2.5	15-4	ロウユニットアッシ (S)	23-1-1
マウントブラケット (L)	11-32	ロウユニットアッシ (UL)	23-1-3
マウントブラケット (R)	11-31	ロウユニットガスケットセット	23-4-1
マニュアルバルブアッシ	13-3	<ワ>	
<メ>		ワイヤカバー	20-32
メインジェット (#121)	6-10	ワイヤリングダイヤグラムデカール	8-97-1
メインジェット (#88)	6-9-1	ワイヤリングダイヤグラムデカール	8-97-2
メインジェット (#99)	6-9-2	ワイヤリングダイヤグラムデカール	23-7-13
メインスイッチアッシ	15-29	ワッシャ	1-9
メインスイッチアッシ	21-1	ワッシャ	1-13
メインスイッチアッシ	23-7-23	ワッシャ	3-34
メインスイッチキー No.301	21-2-1	ワッシャ	5-4
メインスイッチキー No.302	21-2-2	ワッシャ	5-19
メインスイッチキー No.303	21-2-3	ワッシャ	5-28
メインノズル (EP) φ2.8	6-12-1	ワッシャ	8-10
メインノズル (F15D Fタイプ) φ1.7	6-12-2	ワッシャ	8-48
メインノズル (F20D Fタイプ) φ2.3	6-12-3	ワッシャ	8-54
メータダンパ	22-16	ワッシャ	8-59
メータダンパ	22-22	ワッシャ	11-8
メータバルブ 12V-1.8W	22-15	ワッシャ	11-9
メータバルブ 12V-1.8W	22-21	ワッシャ	11-28
<モ>		ワッシャ	11-63
モータアッシ	13-22	ワッシャ	11-79
モータブラケットアッシ	13-23	ワッシャ	12-16
<ヨ>		ワッシャ	12-39
ヨークアッシ	13-34	ワッシャ	14-27
<ラ>		ワッシャ	14-36
ラチェット	7-6	ワッシャ	17-36
ラバーブーツ	6-29	ワッシャ	18-4
ラバーマウント	7-31	ワッシャ	19-24
ラバーマウント (アッパ)	11-24-1	ワッシャ	20-9
ラバーマウント (アッパ)	11-24-2	ワッシャ	20-13
ラバーマウント (ロウ)	11-30	ワッシャ	20-27
ラバーマウント 11.8-14-1.5	8-37	ワッシャ 12.5-32-2.5	10-60
ラバーマウント 8.5-18-7	8-22	ワッシャ 13.2-21.8-2	3-12
ラバーマウント 9-16-4.3	8-98	ワッシャ 14.5-24-1	9-7
<リ>		ワッシャ 16-27-3.2	8-7
リール	7-4	ワッシャ 17.1-22-1.5	10-19
リギングボルトセット	12-36	ワッシャ 22-36-1	12-8
リコイルスタータアッシ	7-1	ワッシャ 39-52-1	14-24
リターンズプリング	7-8	ワッシャ 6.5-19-3.2	4-10
リターンズプリング	7-9	ワッシャ 6.5-23-1.5	12-19
リテーナ	3-16	ワッシャ 6.5-23-1.5	12-30
リテーニングリング	6-27	ワッシャ 6-16-1.5	7-23
リテーニングリング	19-16	ワッシャ 6-16-1.5	7-30
リバースロック	11-67	ワッシャ 6-16-1.5	8-16
リバースロックアーム	11-68	ワッシャ 6-16-1.5	8-23
リバースロックシャフト B	11-70	ワッシャ 6-16-1.5	8-38
リバースロックスプリング	11-73	ワッシャ 6-16-1.5	11-66
リバースロックリンク	11-74	ワッシャ 6-16-1.5	15-43
リバースロックリンクジョイント	16-14	ワッシャ 6-16-1.5	15-52
リバースロックレバー	11-59	ワッシャ 6-16-1.5	17-22
リバースロックレバーグリップ	11-60	ワッシャ 8.1-15-1.3	5-18
リバースロックレバースプリング	11-72	ワッシャ 8.1-16-1.5	9-34
リベット 3-22	11-84	ワッシャ 8.1-16-1.5	10-57
リモートコントロールケーブルステア	17-8	ワッシャ 8.1-16-1.5	11-36
リモートコントロールケーブルステアカバー	17-10	ワッシャ 8.1-16-1.5	12-4
リモートコントロールフィッティングアッシ	17-7	ワッシャ 8.1-16-1.5	23-8-15
リモートコントロールヘッドアッシ (RC5A)	20-1-1	ワッシャ 8.1-20-0.8	11-40
リモートコントロールヘッドアッシ (RC5B)	20-1-2	ワッシャ 8.5-18-1.6	11-65
リヤハウジング	20-36	ワッシャ 8.5-18-1.6	17-25
リヤバルブ	20-37	ワッシャ 8.5-28-1	12-33
リリーフバルブアッシ	13-8	ワッシャ 9.6-18-2	17-5
リンクロッド	5-21	ワッシャ コパイロット	11-45
<レ>		ワッシャ ラバーマウント	15-3
レクチファイヤキット	22-3	ワッシャ リモコンボックス	20-7
レクチファイヤコンプリート	8-68	ワッシャ ロックアーム	20-40
レクチファイヤコンプリート	22-4		
レクチファイヤコンプリート	23-7-17		
<ロ>			
ローパーミエーションホース L=1600	19-7-2		
ローパーミエーションホース L=700	19-6-2		

INDEX

<A>			
ADJUST SCREW	20-28	BOLT	11-6
ADJUSTING NUT	3-8	BOLT	11-25
ADJUSTING NUT	14-14	BOLT	11-33
ADJUSTING SCREW	3-7	BOLT	11-34
ALTERNATOR ASSY	8-2	BOLT	11-38
ALTITUDE ADJUSTMENT KIT	23-10-1	BOLT	11-44
ALTITUDE ADJUSTMENT KIT	23-10-2	BOLT	11-51
ANODE	1-24	BOLT	11-55
ANODE	11-5	BOLT	11-58
ANODE	11-37	BOLT	11-77
ANODE	12-6	BOLT	12-7
ANODE PLUG	1-26	BOLT	12-20
ARMATURE ASSY	13-32	BOLT	12-22
ASSIST CORD (RED) L=200	21-12	BOLT	12-24
		BOLT	12-29
BALL 3/8	10-27	BOLT	12-34
BALL BEARING 6205HS	10-3	BOLT	12-37
BALL BEARING 6205HS	10-9	BOLT	13-14
BALL BEARING 7302A	10-46	BOLT	13-15
BAND	1-20	BOLT	13-21
BAND	8-26	BOLT	14-16
BAND	8-41	BOLT	15-2
BAND	8-89	BOLT	15-17-1
BAND	8-91	BOLT	15-17-2
BAND	13-19	BOLT	15-17-3
BAND	21-17	BOLT	15-39
BAND	23-7-34	BOLT	15-42
BAND 158	1-48	BOLT	15-45
BAND 158	7-27	BOLT	15-53
BAND 158	8-82	BOLT	16-4
BAND 203	8-71	BOLT	16-9
BAND 203	12-35	BOLT	17-9
BAND 203	22-7	BOLT	17-14
BAND 203	23-7-20	BOLT	17-21
BAND MOUNT	8-70	BOLT	17-30
BAND MOUNT	22-6	BOLT	17-35
BAND MOUNT	23-7-19	BOLT	17-39
BATTERY CABLE	8-73	BOLT	20-14
BATTERY CABLE	23-7-24	BOLT	20-34
BELT COVER	7-28	BOLT	22-8
BELT GUIDE	4-4	BOLT	23-5-7
BEVEL GEAR ASSY (A)	10-15	BOLT	23-7-5
BEVEL GEAR B	10-16	BOLT	23-7-6
BEVEL GEAR C	10-18	BOLT	23-7-10
BOLT	1-8	BOLT	23-7-11
BOLT	1-12	BOLT	23-7-14
BOLT	1-17	BOLT	23-7-16
BOLT	1-23	BOLT	23-7-21
BOLT	1-25	BOLT	23-8-6
BOLT	1-28	BOLT 10-80	14-35
BOLT	1-38	BOLT 3/8-50	17-3
BOLT	1-40	BOLT 6-100	5-27
BOLT	1-42	BOLT 6-35	15-56
BOLT	3-29	BOLT 6-35	17-11
BOLT	3-32	BOLT 8-P1.25	1-46
BOLT	3-33	BOLTM 8 P1.25	11-41
BOLT	3-37	BOTTOM COWL	15-1
BOLT	5-3	BRACKET	1-19
BOLT	5-6	BRACKET	8-36
BOLT	5-41	BREAKER	13-24
BOLT	7-12	BREAKER HOLDER	13-25
BOLT	7-29	BREATHER CHAMBER COVER	1-29
BOLT	7-33	BREATHER HOSE L=290	5-34
BOLT	8-8	BREATHER HOSE L=50	5-35
BOLT	8-19	BRUSH	13-27
BOLT	8-25	BRUSH HOLDER	13-30
BOLT	8-28	BRUSH HOLDER ASSY	8-49
BOLT	8-30	BRUSH SPRING	13-28
BOLT	8-40	BUSHING	7-5
BOLT	8-44	BUSHING	8-51
BOLT	8-57	BUSHING	8-52
BOLT	8-62	BUSHING	11-13
BOLT	8-63	BUSHING	14-23
BOLT	8-65	BUSHING	15-37
BOLT	8-67	BUSHING	20-4
BOLT	8-72	BUSHING	20-12
BOLT	8-75	BUSHING	20-48
BOLT	8-94	BUSHING 13-16-31	12-27
BOLT	8-95	BUSHING 13-16-31	12-32
BOLT	9-3	BUSHING 13-17-19.5	12-28
BOLT	9-11	BUSHING 14-15.8-7	14-9
BOLT	9-15	BUSHING 28-31-35	11-21
BOLT	9-17	BUSHING 8.1-15-2.9	5-17
BOLT	9-23	BUSHING 8.1-20	11-64
BOLT	10-14	BUSHING 8.2-10-26.5	11-49
BOLT	10-43	<C>	
BOLT	10-55	CABLE CLIP ASSY	17-13
		CABLE JOINT	17-26
		CABLE TERMINAL	20-30
		CABLE TERMINAL HOLDER	8-92
		CABLE TERMINAL HOLDER	23-7-8
		CABLE TERMINAL PLUG	8-4
		CABLE TERMINAL PLUG	8-20-1
		CABLE TERMINAL PLUG	8-20-2
		CABLE TERMINAL PLUG	8-20-3
		CABLE TERMINAL PLUG	8-20-4
		CABLE TERMINAL PLUG	8-20-5
		CABLE TERMINAL PLUG	15-10
		CABLE TERMINAL PLUG	20-3
		CABLE TERMINAL PLUG	22-9
		CAM ROD (L)	10-47-2
		CAM ROD (S)	10-47-1
		CAM ROD (UL)	10-47-3
		CAM ROD (UL)	23-8-12
		CAM ROD BUSHING	10-51
		CAM ROD HOLDER	9-10
		CAMSHAFT ASSY	3-5
		CAP	6-28
		CAP ASSY	13-1
		CAP NUT	11-14
		CAP NUT	12-10
		CARBURETOR ASSY	6-1-1
		CARBURETOR ASSY	6-1-2
		CARBURETOR ASSY	6-1-4
		CARBURETOR ASSY (EP)	6-1-3
		CARBURETOR ASSY (EP)	6-1-5
		CARBURETOR COVER	6-18-1
		CARBURETOR COVER	6-18-2
		CARBURETOR COVER GASKET	6-19-1
		CARBURETOR COVER GASKET	6-19-2
		CARBURETOR COVER GASKET	23-9-15
		CARBURETOR COVER GASKET	23-9-16
		CARBURETOR GASKET	5-24
		CARBURETOR GASKET	23-3-13
		CARBURETOR REPAIR KIT	23-9-1
		CARBURETOR REPAIR KIT	23-9-2
		CAUTION DECAL (A)	18-11
		CAUTION DECAL (B)	7-21
		CD UNIT	8-14
		CD UNIT BRACKET	8-21
		CD UNIT CORD ASSY	8-17
		CHECK VALVE	6-36-1
		CHECK VALVE	6-36-2
		CHOKE LEVER	5-15
		CHOKE ROD	5-32
		CHOKE ROD	15-38
		CHOKE ROD	17-37
		CHOKE SOLENOID	5-9
		CHOKE SOLENOID BRACKET ASSY	5-14
		CHOKE SOLENOID HOOK	5-13
		CLAMP	19-5
		CLAMP	19-11
		CLAMP 6.5-14L	1-37
		CLAMP 6.5-14L	1-43
		CLAMP 6.5-14L	5-5
		CLAMP 6.5-47.5P	1-32
		CLAMP 6.5-47.5P	5-8
		CLAMP 6.5-47.5P	8-69
		CLAMP 6.5-47.5P	22-5
		CLAMP 6.5-47.5P	23-7-18
		CLAMP 6.5-67P	1-39
		CLAMP 6-9.5L	14-21
		CLAMP 6-9.5L	14-33
		CLAMP 7-120P	1-41
		CLAMP BRACKET (L)	11-4
		CLAMP BRACKET (PTT-L)	12-2
		CLAMP BRACKET (PTT-R)	12-1
		CLAMP BRACKET (R)	11-2
		CLAMP SCREW	11-82
		CLAMP SCREW (PTT)	12-41
		CLAMP SCREW ASSY	11-81
		CLAMP SCREW HANDLE	11-83
		CLAMP SCREW KIT	11-80
		CLAMP SCREW KIT	12-40
		CLAMP SCREW PAD	11-85
		CLAMP SCREW PAD	12-42
		CLIP ϕ 10	1-2
		CLIP ϕ 12	1-34
		CLIP ϕ 7	5-37
		CLIP ϕ 9.4	5-44
		CLIP ϕ 9.4	15-26
		CLUTCH	10-21
		CLUTCH CAM	10-48
		COIL BRACKET	8-11
		COIL SPRING	6-31-1
		COIL SPRING	6-31-2

COLLAR 10.2-12-12	12-15	EXHAUST COVER GASKET	23-3-5	GROMMET 20-60	9-8
COLLAR 13.1-15.9-22.5	3-13	EXHAUST VALVE	3-19	GROMMET 22-2.5	15-20
COLLAR 6.1-9-7.4	5-29	EXHAUST VALVE KIT	3-18	GROMMET 25-15-3	15-6
COLLAR 6.1-9-7.4	7-34	EXHAUST VALVE STEM SEAL	3-23	GROMMET 40-18-3	15-7
COLLAR 6.1-9-7.4	15-41	EXTENSION CORD (PTT)	8-35	GROMMET 46-3	15-11
COLLAR 6.2-9-21	7-32	EXTENSION CORD L=3000	22-10	GROUND L=130	11-54
COLLAR 6.2-9-30.8	17-31	EXTENSION HOUSING	9-19	GROUND L=130	11-56
COLLAR 6.2-9-7.4	5-30	EXTENSION HOUSING	23-8-2	GROUND L=130	11-57
COLLAR 6.2-9-7.4	8-39	EXTENSION HOUSING KIT (UL)	23-8-1	GROUND L=130	12-21
COLLAR 6.2-9-8.7	8-24	<F>		GROUND L=130	12-23
COLLAR 6.2-9-9.3	17-23	FILTER	6-37	GUIDE PLATE	9-2
COLLAR 6.2-9-9.55	1-18	FILTER	13-16	GUIDE PLATE GASKET	10-41
COLLAR 6.5-10.5-22.6	16-8	FILTER	19-21	GUIDE PLATE GASKET	23-4-2
COLLAR 6.5-12.5-7.5	11-69	FILTER	23-9-19	GUIDE PLATE GASKET	23-5-2
COLLAR 6-8-6	8-93	FITTING PLATE	22-17	GUIDE PLATE GASKET	23-6-2
COLLAR 6-8-6	23-7-9	FITTING PLATE	22-23	<H>	
CONNECTING ROD ASSY	2-3	FLOAT	6-5	HANGER	1-11
CONNECTING ROD BOLT	2-4	FLOAT	23-9-6	HOLDER	16-1
CONTROL LEVER	20-44	FLOAT ARM PIN	6-6	HOOK LEVER	15-47
CO-PILOT DECAL	11-3	FLOAT ARM PIN	23-9-5	HOOK LEVER BUSHING 14-16.5-17.7	15-49
CORD ASSY	8-90	FLOAT CHAMBER	6-2-1	HOSE	1-1
CORD ASSY L=6200	21-11	FLOAT CHAMBER	6-2-2	HOSE	1-33
CORD HOLDER	14-30	FLOAT CHAMBER GASKET	6-3-1	HOSE	1-49
CORD HOLDER	14-32	FLOAT CHAMBER GASKET	6-3-2	HOSE	5-36
COTTER	3-17	FLOAT CHAMBER GASKET	23-9-9	HOSE	5-42
COUPLING	13-17	FLOAT CHAMBER GASKET	23-9-10	HOSE	15-15
COVER	8-96	FLOAT VALVE	6-8	HOSE	15-19
COVER	14-25	FLOAT VALVE	23-9-4	HOSE	15-24
COVER	23-7-12	FLUSHING PLUG	22-27	HOSE	19-6-1
COVER HOOK	15-51	FLYWHEEL W/RING GEAR	8-1	HOSE	19-7-1
CRANKSHAFT ASSY	2-5	FREE THROTTLE DRUM	20-47	<I>	
C-RING	13-6	FREE THROTTLE LEVER	20-16	IDLE EXHAUST PORT COVER	9-13
CYL BLOCK & CRANKCASE ASSY	1-3	FREE THROTTLE ROLLER	20-21	IDLE EXHAUST PORT GASKET	9-16
CYLINDER HEAD ASSY	3-2	FREE THROTTLE SPRING	20-23	IDLE EXHAUST PORT GROMMET	9-12
CYLINDER HEAD BOLT 8-50	1-7	FRICTION LEVER	11-39	IGNITION COIL W/R-CAP	8-42
CYLINDER HEAD BOLT 8-60	3-31	FRICTION PIECE	14-13	INSULATOR	5-25-1
CYLINDER HEAD COMPLETE	3-1	FRICTION PLATE	7-11	INSULATOR	5-25-2
CYLINDER HEAD COVER	3-35	FRICTION SPRING	7-10	INTAKE MANIFOLD	5-1
CYLINDER HEAD COVER GASKET	3-36	FRICTION SPRING	11-52	INTAKE MANIFOLD GASKET	5-2
CYLINDER HEAD COVER GASKET	23-3-3	FUEL CONNECTOR	19-9	INTAKE MANIFOLD GASKET	23-3-12
CYLINDER HEAD GASKET	3-30	FUEL CONNECTOR	19-10	INTAKE SILENCER ASSY	5-26
CYLINDER HEAD GASKET	23-3-2	FUEL CONNECTOR (MALE)	15-16	INTAKE VALVE	3-15
CYLINDER PIN (LOWER)	12-31	FUEL CONNECTOR MARK	19-8	INTAKE VALVE KIT	3-14
CYLINDER PIN (UPPER)	12-26	FUEL CONNECTOR PROTECTOR	15-18	INTAKE VALVE STEM SEAL	3-22
<D>		FUEL FILTER ASSY	15-23	<J>	
DAMPER	8-61	FUEL GAUGE VENT CAP ASSY (12L)	19-14	JOINT ASSY (INLET)	19-2
DAMPER	23-7-4	FUEL HOSE PROTECTOR ϕ 10.7-280	15-21	JOINT ASSY (OUTLET)	19-3
DAMPER (LOWER)	11-29	FUEL HOSE W/PROTECTOR L=120	15-25	<K>	
DECAL (LEVER)	21-16	FUEL HOSE W/PROTECTOR L=260	5-43	KEY	8-5
DECAL (TOHATSU)	21-15	FUEL HOSE W/PROTECTOR L=400	15-22	KEY 10-3-7.3	4-3
DECAL SET	18-7-1	FUEL PICK-UP ASSY W/GAUGE	19-22	KEY 10-3-7.3	4-8
DECAL SET	18-7-2	FUEL PUMP ASSY	5-39	KEY ϕ 2-16	10-34
DECAL SET	18-7-3	FUEL TANK ASSY 12L	19-12	KEY ϕ 2-16	23-5-4
DETENT RETAINER	20-18	FUEL TANK ASSY 12L	19-13	<L>	
DETENT ROLLER	20-15	FUEL TANK CAP ASSY	19-15	LINK ROD	5-21
DETENT SPRING	20-20	FUSE 20A	8-85	LOCK PLATE	9-24
DIAPHRAGM COVER	6-32-1	FUSE 20A	8-87	LOCK PLATE	11-1
DIAPHRAGM COVER	6-32-2	FUSE 30A	22-11	LOCK PLATE	23-8-7
DISC 8.5-38-2	11-46	FUSE HOLDER BRACKET	8-88	LOCK WASHER	4-5
DISTANCE PIECE	11-7	FUSE HOLDER BRACKET	22-12	LOW PERMEATION HOSE L=1600	19-7-2
DOWEL PIN 6-12	1-6	FUSE HOLDER BRACKET	23-7-33	LOW PERMEATION HOSE L=700	19-6-2
DOWEL PIN 6-12	3-3	FUSE WIRE ASSY L=185	8-84	LOWER UNIT ASSY (L)	23-1-2
DOWEL PIN 6-12	5-7	FUSE WIRE ASSY L=185	23-7-31	LOWER UNIT ASSY (S)	23-1-1
DOWEL PIN 6-12	8-13	FUSE WIRE ASSY L=720	8-86	LOWER UNIT ASSY (UL)	23-1-3
DOWEL PIN 6-12	9-9	FUSE WIRE ASSY L=720	23-7-32	LOWER UNIT GASKET SET	23-4-1
DRAG LINK ASSY	17-1	<G>		<M>	
DRAIN BOLT 14-20	9-6	GASKET	1-27	MAIN JET (#121)	6-10
DRAIN SCREW	6-25-1	GASKET	1-30	MAIN JET (#88)	6-9-1
DRAIN SCREW	6-25-2	GASKET	6-26-1	MAIN JET (#99)	6-9-2
DRAIN SCREW	6-33	GASKET	6-26-2	MAIN NOZZLE ϕ 1.7	6-12-2
DRIVE GEAR	20-31	GASKET	6-34	MAIN NOZZLE ϕ 2.3	6-12-3
DRIVE PULLEY	4-2	GASKET	15-34	MAIN NOZZLE ϕ 2.8	6-12-1
DRIVE SHAFT (L)	10-45-2	GASKET	19-25	MAIN SWITCH ASSY	15-29
DRIVE SHAFT (S)	10-45-1	GASKET	23-3-7	MAIN SWITCH ASSY	21-1
DRIVE SHAFT (UL)	10-45-3	GASKET	23-3-8	MAIN SWITCH ASSY	23-7-23
DRIVE SHAFT (UL)	23-8-11	GASKET	23-9-13	MAIN SWITCH KEY No.301	21-2-1
DRIVE SHAFT BUSHING	9-21	GASKET	23-9-14	MAIN SWITCH KEY No.302	21-2-2
DRIVE SHAFT BUSHING	23-8-4	GASKET	23-9-18	MAIN SWITCH KEY No.303	21-2-3
DRIVE SHAFT HOUSING ASSY (L)	9-1-2	GASKET 8.1-15-1	10-5	MANUAL VALVE ASSY	13-3
DRIVE SHAFT HOUSING ASSY (S)	9-1-1	GASKET 8.1-15-1	23-4-3	METER BULB 12V-1.8W	22-15
DRIVE SHAFT HOUSING COVER (L)	9-28	GEAR CASE ASSY	10-1	METER BULB 12V-1.8W	22-21
DRIVE SHAFT HOUSING COVER (R)	9-27	GREASE FITTING	11-19	METER DAMPER	22-16
DRIVEN PULLEY	4-7	GREASE FITTING	12-12	METER DAMPER	22-22
<E>		GRIP	14-6	MOTOR ASSY	13-22
ELECTRIC STARTER KIT (F)	23-7-1	GRIP	20-43	MOTOR BRACKET ASSY	13-23
ENGINE BASEMENT SEAL L=835	9-18	GROMMET	8-18	MOUNT 8.5-14-2.5	15-4
ENGINE SHORT BLOCK KIT	23-2	GROMMET	15-12	MOUNT BRACKET (L)	11-32
E-RING d=5	11-71	GROMMET	15-46	MOUNT BRACKET (R)	11-31
E-RING d=5	18-5	GROMMET	17-12	<N>	
E-RING d=6	20-26	GROMMET	20-35	NEUTRAL LOCK ARM	20-38
EXHAUST COVER (OUTER)	1-21	GROMMET 17-2.7	15-9-1	NEUTRAL LOCK SPRING	20-39
EXHAUST COVER GASKET	1-22	GROMMET 17-2.7	15-9-2	NEUTRAL SWITCH	15-30

NEUTRAL SWITCH	23-7-22	O-RING 3.5-36	10-53	RECTIFIER KIT	22-3
NEUTRAL SWITCH (REMOTE CONT)	21-3	O-RING 3.5-36	23-4-7	REEL	7-4
NEUTRAL SWITCH ACTUATOR	15-31	OVERHEAT BUZZER	21-8	RELIEF VALVE ASSY	13-8
NEUTRAL SWITCH BRACKET	15-32	<P>		REMOTE CONT CABLE STAY COVER	17-10
NIPPLE 10-32	1-5	PICK-UP ELBOW ASSY (12L)	19-18	REMOTE CONTROL CABLE STAY	17-8
NIPPLE 3.5-2-4.5	5-38	PILOT LAMP ASSY	15-13	REMOTE CONTROL FITTING ASSY	17-7
NIPPLE 6.8-3-10	15-14	PIN	11-18	REMOTE CONTROL HEAD ASSY (RCSA)	20-1-1
NUT	4-6	PIN ϕ 5-30	10-22	REMOTE CONTROL HEAD ASSY (RCSB)	20-1-2
NUT	5-20	PINION ASSY	8-47	RETAINER	3-16
NUT	6-24	PISTON	2-8	RETAINING RING	6-27
NUT	7-22	PISTON PIN	2-9	RETAINING RING	19-16
NUT	8-6	PISTON PIN CLIP	2-10	RETURN SPRING	7-8
NUT	8-56	PISTON REPAIR KIT	2-7	RETURN SPRING	7-9
NUT	9-35	PISTON RING	2-12	REVERSE LOCK	11-67
NUT	10-17	PISTON RING	2-13	REVERSE LOCK ARM	11-68
NUT	10-56	PISTON RING SET	2-11	REVERSE LOCK LEVER	11-59
NUT	11-10	PISTON RING-OIL	2-14	REVERSE LOCK LEVER GRIP	11-60
NUT	11-35	PLAIN SHAFT BEARING	2-6-1	REVERSE LOCK LEVER SPRING	11-72
NUT	11-78	PLAIN SHAFT BEARING	2-6-2	REVERSE LOCK LINK	11-74
NUT	12-38	PLASTIC RIVET	15-59	REVERSE LOCK LINK JOINT	16-14
NUT	14-26	PLASTIC RIVET 6.5	14-4	REVERSE LOCK SHAFT	11-70
NUT	16-13	PLATE	6-16	REVERSE LOCK SPRING	11-73
NUT	17-17	PLATE	9-14	RIGGING BOLT SET	12-36
NUT	20-8	PLATE	11-43	RIVET 3-22	11-84
NUT	20-33	PLATE	12-9	ROCKER ARM	3-6
NUT	22-18	PLATE	20-49	ROCKER ARM SHAFT	3-9
NUT	22-24	PLUG	6-13	ROCKER SHAFT SPRING L=30	3-10
NUT	23-8-16	PLUG	6-14	ROCKER SHAFT SPRING L=50	3-11
NYLON NUT	16-16	PLUG 8-8	10-4	ROD SNAP 1.5-2	5-22
NYLON NUT 10-P1.5	11-27	PLUG CAP W/RESISTANCE	8-43	ROD SNAP 3.2-2	5-33
NYLON NUT 3/8-24UNF	17-4	PLUNGER	5-10	ROD SNAP 3.5-2	11-76
NYLON NUT 4-P0.7	10-30	PLUNGER ASSY	1-35	ROD SNAP 3-B	17-28
NYLON NUT 7/8-14	11-12	PLUNGER ASSY COVER	1-36	ROD SNAP 5-3	17-24
NYLON NUT 8-P1.25	11-42	PLUNGER COMPLETE	6-30-1	ROLLER	18-3
NYLON NUT8-P1.25	12-5	PLUNGER COMPLETE	6-30-2	ROLLER	20-10
<O>		POWER HEAD GASKET SET	23-3-1	ROLLER BEARING	10-2
OIL BULB 12V-1.7W	22-14	PRE-COATED BOLT	10-12	ROLLER BEARING 17-24-20	10-8
OIL FILLER CAP	3-38	PRE-COATED BOLT 6-16	8-15	ROLLER RETAINER	20-22
OIL FILTER	1-10	PRE-COATED BOLT 6-20	4-9	ROPE ANCHOR	7-15
OIL FILTER BOLT	1-4	PRE-COATED BOLT 6-20	7-24	RUBBER BOOT	6-29
OIL LEVEL GAUGE	4-1	PRE-COATED BOLT 6-25	8-12	RUBBER MOUNT	7-31
OIL PRESSURE DECAL	18-9	PRE-COATED SCREW 5-12	13-20	RUBBER MOUNT (LOWER)	11-30
OIL PRESSURE SWITCH	8-45	PRIMER BULB	19-4-1	RUBBER MOUNT (UPPER)	11-24-1
OIL PUMP ASSY	3-24	PRIMER BULB	19-4-2	RUBBER MOUNT (UPPER)	11-24-2
OIL SEAL	13-31	PRIMER BULB ASSY	19-1-1	RUBBER MOUNT 11.8-14-1.5	8-37
OIL SEAL 12.8-25-7	9-4	PRIMER BULB ASSY	19-1-2	RUBBER MOUNT 8.5-18-7	8-22
OIL SEAL 13.8-26-9.5	10-39	PROPELLER ASSY (10")	10-63-5	RUBBER MOUNT 9-16-4.3	8-98
OIL SEAL 13.8-26-9.5	23-4-6	PROPELLER ASSY (11.5")	10-63-6	<S>	
OIL SEAL 17-30-9	10-11	PROPELLER ASSY (6")	10-63-1	SAFETY ROPE ϕ 5-1600	22-2
OIL SEAL 17-30-9	23-4-5	PROPELLER ASSY (7")	10-63-2	SCREW	1-44
OIL SEAL 18-35-8	3-4	PROPELLER ASSY (7")	10-63-7	SCREW	5-11
OIL SEAL 18-35-8	23-3-20	PROPELLER ASSY (8")	10-63-3	SCREW	5-23
OIL SEAL 32-44-9	2-1	PROPELLER ASSY (9")	10-63-4	SCREW	6-4-1
OIL SEAL 32-44-9	23-3-10	PROPELLER HARDWARE KIT	10-58	SCREW	6-4-2
OIL SEAL 36-50-7	2-2	PROPELLER NUT	10-61	SCREW	6-7-1
OIL SEAL 36-50-7	23-3-11	PROPELLER SHAFT	10-20	SCREW	6-7-2
OIL STRAINER ASSY	1-47	PROPELLER SHAFT HOUSING	10-7	SCREW	6-17
OILPAN GASKET	1-45	PROPELLER SHAFT HOUSING ASSY	10-6	SCREW	6-20
OILPAN GASKET	23-3-9	PROTECTOR	8-83	SCREW	6-35-1
O-RING	3-25	PROTECTOR	23-7-35	SCREW	6-35-2
O-RING	6-15	PROTECTOR ϕ 10.7-180	8-78	SCREW	8-9
O-RING	6-39	PROTECTOR ϕ 10.7-180	23-7-28	SCREW	8-50
O-RING	8-53	PROTECTOR ϕ 10.7-320	8-74	SCREW	9-26
O-RING	13-2	PROTECTOR ϕ 10.7-320	23-7-25	SCREW	10-29
O-RING	13-5	PROTECTOR ϕ 12-120	7-26	SCREW	10-32
O-RING	13-9	PROTECTOR ϕ 24-70	8-81	SCREW	13-29
O-RING	13-12	PT ASSY	12-25	SCREW	13-33
O-RING	13-26	PTT DECAL	18-10	SCREW	14-10
O-RING	19-20	PTT SOLENOID SWITCH (A)	8-27	SCREW	14-12
O-RING	23-3-17	PTT SWITCH ASSY	14-18	SCREW	14-20
O-RING	23-9-3	PTT SWITCH ASSY	15-33	SCREW	14-22
O-RING	23-9-20	PTT SWITCH ASSY	21-5	SCREW	14-31
O-RING 1.5-10.7	3-26	PTT SWITCH ASSY BRACKET	15-35	SCREW	14-34
O-RING 1.5-10.7	6-38	PTT SWITCH COVER	21-7	SCREW	16-15
O-RING 1.5-10.7	23-3-18	PULSAR COIL	8-3	SCREW	19-23
O-RING 1.5-15.5	3-28	PUMP	13-13	SCREW	20-2
O-RING 1.5-15.5	23-3-16	PUMP CASE (LOWER)	10-38	SCREW	20-5
O-RING 1.5-3.5	13-11	PUMP CASE (UPPER)	10-35	SCREW	20-17
O-RING 1.5-8.5	3-27	PUMP CASE LINER	10-36	SCREW	20-19
O-RING 1.5-8.5	23-3-19	PUMP CASE LINER	23-5-5	SCREW	20-41
O-RING 2.4-5.8	10-52	PUMP CASE LINER	23-6-4	SCREW	21-4
O-RING 2.4-5.8	23-4-8	PUSH ROD	10-26	SCREW	21-6
O-RING 2.4-59.6	10-10	<Q>		SCREW	23-8-9
O-RING 2.4-59.6	23-4-4	QUICK-CONNECTOR (MALE)	19-19	SCREW	23-9-7
O-RING 2.4-9.8	13-4	<R>		SCREW	23-9-8
O-RING 2-62.5	13-18	RATCHET	7-6	SCREW	23-9-11
O-RING 3.1-24.4	3-39	REAR HOUSING	20-36	SCREW	23-9-12
O-RING 3.1-24.4	23-3-4	REAR PANEL	20-37	SCREW	23-9-17
O-RING 3.5-25.7	5-40	RECOIL STARTER ASSY	7-1	SCREW	23-9-21
O-RING 3.5-25.7	11-23	RECTIFIER COMPLETE	8-68	SCREW	23-9-22
O-RING 3.5-25.7	23-3-15	RECTIFIER COMPLETE	22-4	SCREW 6-20	1-31
O-RING 3.5-36	10-40	RECTIFIER COMPLETE	23-7-17	SCREWM 5-6	5-16

SEAL	15-8	STOP SWITCH ASSY	15-27	WASHER	11-63
SEAL L=360	9-29	STOP SWITCH ASSY	21-9	WASHER	11-79
SEAL RING	17-6	STOP SWITCH DECAL	18-8	WASHER	12-16
SEAL RING 13.8-22-3.7	15-48	STOP SWITCH LANYARD ASSY	15-28	WASHER	12-39
SEAL RING 2.4-35	5-31	STOP SWITCH LANYARD ASSY	21-10	WASHER	14-27
SEAL RING 2.4-35	23-3-14	STOPPER	9-22	WASHER	14-36
SEAL WASHER	13-7	STOPPER	10-54	WASHER	17-36
SEPARATE CORD	17-38	STOPPER	11-61	WASHER	18-4
SETTING PIECE	11-53	STOPPER	23-8-5	WASHER	19-24
SETTING PLATE	11-50	STORAGE DECAL	15-58	WASHER	20-7
SHIFT ARM	16-6	STUD	9-5	WASHER	20-9
SHIFT ARM (REMOTE CONTROL)	17-15	STUD	9-20	WASHER	20-13
SHIFT DECAL	15-57	STUD	14-5	WASHER	20-27
SHIFT GEAR ASSY	20-29	STUD	23-8-3	WASHER	20-40
SHIFT LEVER	16-7	STUD 10-95	11-26	WASHER 12.5-32-2.5	10-60
SHIFT LEVER (REMOTE CONTROL)	17-20	SUB-WATER INLET HOSE PLUG	10-64	WASHER 13.2-21.8-2	3-12
SHIFT LEVER BRACKET	15-36	SWITCH BOX	14-19	WASHER 14.5-24-1	9-7
SHIFT LEVER BRACKET COVER	15-55	SWIVEL BRACKET ASSY	11-17	WASHER 16-27-3.2	8-7
SHIFT LEVER ROD	17-16	SWIVEL BRACKET ASSY	12-11	WASHER 17.1-22-1.5	10-19
SHIFT LEVER SHAFT	16-10	SWIVEL BRACKET SHAFT ASSY	11-11	WASHER 22-36-1	12-8
SHIFT LEVER SHAFT ASSY	16-5	<T>		WASHER 39-52-1	14-24
SHIFT LEVER STOPPER t=0.5	16-2	TACHOMETER ASSY	22-20	WASHER 6.5-19-3.2	4-10
SHIFT LEVER STOPPER t=1.0	16-3	TACHOMETER LEAD WIRE L=6000	22-26	WASHER 6.5-20.5-1	15-3
SHIFT POSITION DECAL	21-13	TACHOMETER W/OIL LAMP	22-13	WASHER 6.5-23-1.5	12-19
SHIFT POSITION SIDE DECAL	21-14	TAPPING SCREW	7-7	WASHER 6.5-23-1.5	12-30
SHIFT ROD	16-11	TAPPING SCREW 6-60	9-30	WASHER 6-16-1.5	7-23
SHIFT ROD JOINT	16-12	TERMINAL CAP 13-13-28	8-80	WASHER 6-16-1.5	7-30
SHIM 35-41.9-0.1	10-44-1	TERMINAL CAP 13-13-28	23-7-30	WASHER 6-16-1.5	8-16
SHIM 35-41.9-0.15	10-44-2	TERMINAL CAP 15.5-20-28	8-76	WASHER 6-16-1.5	8-23
SHIM 35-41.9-0.3	10-44-3	TERMINAL CAP 8-13-28	8-32	WASHER 6-16-1.5	8-38
SHIM 35-41.9-0.5	10-44-4	TERMINAL CAP 8-13-28	8-34	WASHER 6-16-1.5	11-66
SHOULDER BOLT	11-86	TERMINAL CAP 8-18-28	8-79	WASHER 6-16-1.5	15-43
SHOULDER BOLT	12-43	TERMINAL CAP 8-18-28	23-7-29	WASHER 6-16-1.5	15-52
SHOULDER BOLT 6-8	11-62	TERMINAL CAP 15.5-20-28	23-7-26	WASHER 6-16-1.5	17-22
SLOW JET (#43)	6-11-1	THERMOSTAT	1-14	WASHER 8.1-15-1.3	5-18
SLOW JET (#46)	6-11-2	THERMOSTAT CAP	1-15	WASHER 8.1-16-1.5	9-34
SLOW JET (#52)	6-11-3	THERMOSTAT CAP GASKET	1-16	WASHER 8.1-16-1.5	10-57
SNAP	10-23	THERMOSTAT CAP GASKET	23-3-6	WASHER 8.1-16-1.5	11-36
SNAP PIN d=8	17-32	THRITTLE ARM	20-24	WASHER 8.1-16-1.5	23-8-15
SOLENOID SWITCH CORD (A) L=300	8-31	THRITTLE DECAL	14-17	WASHER 8.1-20-0.8	11-40
SOLENOID SWITCH CORD (B) L=150	8-33	THRITTLE DRUM ASSY	15-40	WASHER 8.5-18-1.6	11-65
SPACER	20-6	THRITTLE FRICTION ARM	20-25	WASHER 8.5-18-1.6	17-25
SPACER 5-9.5-5	17-18	THRITTLE LEVER (REMOTE CONT)	17-29	WASHER 8.5-28-1	12-33
SPACER 6.2-9-15.7	15-5	THRITTLE LEVER STOPPER	17-33	WASHER 8.5-38-3	11-45
SPACER 9.6-19-13	17-2	THRITTLE LEVER STOPPER	17-40	WASHER 9.6-18-2	17-5
SPARK PLUG (DCPR6E)	3-40	THRITTLE ROD	15-54	WASHER8.1-16-1.5	12-4
SPLIT PIN 2-12	17-19	THRITTLE ROD	17-27	WATER PIPE (L)	9-31-2
SPLIT PIN 3-22	10-62	THRITTLE SHAFT	14-7	WATER PIPE (S)	9-31-1
SPORT DECAL	18-12	THRITTLE SHAFT DAMPER	14-8	WATER PIPE (UL)	9-31-3
SPRING	10-24	THRITTLE SHAFT SUPPORT	14-11	WATER PIPE (UL)	23-8-10
SPRING	14-15	THRITTLE WIRE	14-28	WATER PIPE AUXILIARY MOUNT	9-32
SPRING L=14	6-23-1	THRITTLE WIRE BRACKET	15-44	WATER PIPE AUXILIARY MOUNT 13-2.5	9-25
SPRING L=14	6-23-2	THRUST HOLDER	10-59	WATER PIPE AUXILIARY MOUNT 13-2.5	23-8-8
SPRING PIN	10-50	THRUST PLATE	20-11	WATER PIPE SEAL (LOWER)	10-37
SPRING PIN	11-48	THRUST PLATE (UPPER)	11-22	WATER PIPE SEAL (UPPER)	9-33
SPRING PIN	11-75	THRUST ROD ASSY	11-15	WATER PUMP GUIDE PLATE	10-42
SPRING PIN	23-8-14	THRUST ROD SPRING	11-16	WATER PUMP GUIDE PLATE	23-5-6
SPRING PIN 3.5-16	12-17	TILLER HANDLE ASSY	14-1	WATER PUMP GUIDE PLATE	23-6-5
SPRING PIN 3-12	5-12	TILLER HANDLE ASSY	14-2	WATER PUMP IMPELLER	10-33
SPRING PIN 3-12	10-49	TILT STOPPER	11-47	WATER PUMP IMPELLER	23-5-3
SPRING PIN 3-12	23-8-13	TILT STOPPER	12-13	WATER PUMP IMPELLER	23-6-3
SPRING RETAINER	10-25	TILT STOPPER GRIP	12-14	WATER PUMP KIT (CHROME PLATED)	23-6-1
SPRING WASHER	8-55	TILT STOPPER SPRING	12-18	WATER PUMP REPAIR KIT	23-5-1
SPRING WASHER	8-58	TILT SWITCH COVER	20-42	WATER STRAINER	10-28
SPRING WASHER	22-19	TILT SWITCH PLUG	20-45-1	WATER STRAINER	10-31
SPRING WASHER	22-25	TILT SWITCH PLUG	20-45-2	WAVE WASHER	20-46
STARTER CABLE L=270	8-77	TIMING BELT	4-11	WAVE WASHER d=14	15-50
STARTER CABLE L=270	23-7-27	TOOL KIT	22-1	WIRE COVER	20-32
STARTER CASE	7-2	TOP COWL ASSY (SERVICE)	18-1	WIRING DIAGRAM DECAL	8-97-1
STARTER HANDLE	7-14	TOP COWL SEAL	18-6	WIRING DIAGRAM DECAL	8-97-2
STARTER LOCK	7-16	TOP COWL SUB-ASSY	18-2	WIRING DIAGRAM DECAL	23-7-13
STARTER LOCK CAM SPRING	7-18	TRIM LOCK PIN	12-3	<Y>	
STARTER LOCK SPRING	7-17	TRIM TAB	10-13	YOKE ASSY	13-34
STARTER LOCK WIRE	7-19	TWIN REMOTE CONTROL KIT	20-50		
STARTER MOTOR ASSY	8-46	<V>			
STARTER MOTOR ASSY	23-7-2	VALVE ASSY	13-10		
STARTER MOTOR BAND	8-60	VALVE SPRING L=35	3-20		
STARTER MOTOR BAND	23-7-3	VALVE SPRING SEAT	3-21		
STARTER ROPE φ5-1800	7-13	<W>			
STARTER SEAL	7-20	WASHER	1-9		
STARTER SOLENOID	8-64	WASHER	1-13		
STARTER SOLENOID	23-7-7	WASHER	3-34		
STARTER SOLENOID BRACKET	8-66	WASHER	5-4		
STARTER SOLENOID BRACKET	23-7-15	WASHER	5-19		
STARTER SPRING	7-3	WASHER	5-28		
STAY	8-29	WASHER	8-10		
STEERING BRACKET	14-29	WASHER	8-48		
STEERING BRACKET	17-34	WASHER	8-54		
STEERING SHAFT ASSY	11-20	WASHER	8-59		
STOP SCREW	6-22-2	WASHER	11-8		
STOP SCREW L=15	6-22-1	WASHER	11-9		
STOP SCREW L=18	6-21	WASHER	11-28		

INDEX (Parts Number)

121-32071-0	10-10	350-64218-0	10-22	3A3-84375-0	20-5	3AE-07895-0	3-14
121-32071-0	23-4-4	350-64219-0	10-23	3A3-84376-0	20-35	3AE-07896-0	3-18
174-35012-0	8-93	350-64222-1	10-25	3A3-84381-0	20-29	3AE-07901-0	3-15
174-35012-0	23-7-9	350-65011-1	10-36	3A3-84383-0	20-9	3AE-07902-0	3-19
307-62116-1	12-33	350-65011-1	23-5-5	3A3-84391-0	20-47	3AE-07921-0	3-16
309-00131-0	4-3	350-65014-0	10-37	3A3-84398-0	21-17	3AE-07923-0	3-17
309-00131-0	4-8	350-65016-1	10-35	3A3-84401-0	20-38	3AL-05212-0	11-64
309-06972-0	1-32	350-65022-0	10-34	3A3-84403-0	20-39	3AL-05254-0	11-62
309-06972-0	5-8	350-65022-0	23-5-4	3A3-84404-0	20-43	3AL-60108-0	7-24
309-06972-0	8-69	350-65025-0	10-42	3A3-84406-0	20-49	3AL-66333-0	11-60
309-06972-0	22-5	350-65025-0	23-5-6	3A3-84407-0	20-40	3AL-72617-0	15-35
309-06972-0	23-7-18	350-67105-0	15-49	3A3-84421-0	20-10	3AL-76079-0	1-18
332-60005-2	10-4	350-67154-0	14-4	3A3-84422-0	20-11	3AZ-66211-0	16-11
332-60006-0	10-5	353-06821-0	15-28	3A3-84423-0	20-18	3B2-63063-0	14-11
332-60006-0	23-4-3	353-06821-0	21-10	3A3-84424-0	20-21	3B2-63104-1	14-5
332-60223-0	10-39	353-63207-0	12-15	3A3-84425-0	20-23	3B2-70050-1	19-14
332-60223-0	23-4-6	353-72546-0	21-12	3A3-84426-0	20-22	3B2-70155-0	19-18
332-62101-1	11-85	353-76020-3	21-1	3A3-84427-0	20-28	3B2-70167-1	19-12
332-62101-1	12-42	353-76037-0	20-3	3A3-84428-0	20-25	3B7-06305-0	8-98
332-64221-0	10-24	353-76079-0	17-23	3A3-84429-0	20-32	3B7-72201-0	22-2
332-66021-0	10-52	353-84371-0	20-7	3A3-84431-0	20-12	3B7-72530-2	22-20
332-66021-0	23-4-8	353-84388-0	20-15	3A3-84432-0	20-4	3B7-72656-0	22-16
332-66033-0	10-54	353-84394-0	20-27	3A3-84435-0	20-48	3B7-72656-0	22-22
332-70201-0	19-11	353-84916-0	17-5	3A3-84442-0	20-14	3B7-72658-0	22-14
332Q62102-1	11-83	353-84918-0	17-4	3A3-84451-0	20-42	3B7-72659-0	22-15
334-65021-0	10-33	361-72539-0	22-26	3A3-84452-0	20-45-1	3B7-72659-0	22-21
334-65021-0	23-5-3	361-76073-0	5-10	3A3-84452-0	20-45-2	3B7-72661-0	22-17
334-65021-0	23-6-3	362-60206-1	10-28	3AA-03181-0	6-18-1	3B7-72661-0	22-23
336-06973-0	14-21	362-60211-0	10-8	3AA-03182-0	6-19-1	3B7-77169-0	13-2
336-06973-0	14-33	362-64231-0	10-59	3AA-03182-0	23-9-16	3B7-77169-0	13-12
336-60007-0	22-27	362-65231-1	23-6-1	3AA-03189-0	6-27	3B7-77430-0	13-13
336-62415-0	10-40	362-65238-0	23-6-4	3AA-03190-0	6-28	3B7-77431-1	13-15
336-62415-0	10-53	362-65239-0	23-6-5	3AA-03192-0	6-33	3B7-77432-1	13-14
336-62415-0	23-4-7	362-87322-1	23-5-1	3AA-03193-0	6-34	3B7-77434-1	13-16
338-02215-0	1-2	362B64105-1	10-63-2	3AA-03193-0	23-9-18	3B7-83715-2	17-26
338-60218-2	11-5	362B64107-1	10-63-1	3AA-03311-0	6-29	3B7Q84312-0	20-16
338-60218-2	11-37	369-02230-0	15-23	3AA-03314-0	6-31-1	3B7Q84340-3	20-1-2
338-67147-0	15-48	369-60206-0	10-31	3AA-03315-0	6-30-1	3B7Q84343-0	20-44
344-67177-1	11-19	369-60218-1	1-24	3AA-60108-0	4-9	3B7Q84366-0	20-37
344-67177-1	12-12	369-62122-2	11-16	3AA-62106-0	11-82	3B7Q84441-0	20-36
345-01111-0	1-6	369-62433-1	12-14	3AA-62114-1	12-9	3BA-01138-0	15-14
345-01111-0	3-3	369-70098-2	5-37	3AA-62116-0	12-8	3BA-02160-0	15-22
345-01111-0	5-7	369-83883-0	17-38	3AA-62441-0	11-39	3BA-03120-0	6-2-2
345-01111-0	8-13	369-84398-0	1-48	3AA-66241-0	16-12	3BA-03121-0	6-3-2
345-01111-0	9-9	369-84398-0	7-27	3AA-76026-0	15-29	3BA-03121-0	23-9-9
345-05122-1	12-19	369-84398-0	8-82	3AA-76026-0	23-7-23	3BA-06133-0	8-78
345-05122-1	12-30	394-70260-0	15-16	3AA-76145-0	8-80	3BA-06133-0	23-7-28
345-05223-1	11-76	398-06830-0	15-27	3AA-76145-0	23-7-30	3BA-07735-0	5-35
345-06915-0	1-37	398-06972-0	1-39	3AA-83719-0	11-65	3BA-61301-0	11-24-2
345-06915-0	1-43	398-62396-1	11-54	3AA-83719-0	17-25	3BA-63207-0	11-69
345-06915-0	5-5	398-62396-1	11-56	3AAQ62105-0	11-80	3BA-63617-0	15-54
345-67117-0	15-9-1	398-62396-1	11-57	3AAQ62108-0	11-81	3BA-64211-0	10-20
345-67117-0	15-9-2	398-62396-1	12-21	3AB-05131-0	7-15	3BA-66117-0	16-3
345-76023-0	15-20	398-62396-1	12-23	3AC-00011-0	2-12	3BA-66311-0	11-59
346-01032-0	1-16	398-66031-0	10-51	3AC-00012-0	2-13	3BA-66314-0	11-18
346-01032-0	23-3-6	398-76083-0	15-31	3AC-00013-0	2-14	3BA-66323-0	11-72
346-60984-0	10-64	398-87321-3	23-4-1	3AC-05258-0	7-18	3BA-67187-0	15-12
346-62124-1	11-12	3A0-76079-0	5-30	3AC-06920-0	8-37	3BA-72582-0	8-31
346-62127-0	11-14	3A0-76079-0	8-39	3AC-06999-0	8-43	3BA-72618-0	15-11
346-62127-0	12-10	3A3-06830-0	21-9	3AC-07421-0	4-1	3BA-76174-0	8-29
346-62438-0	11-53	3A3-72560-0	21-5	3AC-62191-0	11-11	3BA-76199-0	18-9
346-64027-1	10-17	3A3-72591-0	21-7	3AC-66011-1	10-48	3BA-77175-0	13-3
346-64081-0	10-44-1	3A3-76037-0	8-4	3AC-70052-1	19-15	3BA-77180-0	13-22
346-64082-0	10-44-2	3A3-76037-0	8-20-1	3AC-70055-0	19-16	3BA-77192-0	13-23
346-64083-0	10-44-3	3A3-76037-0	8-20-2	3AC-70140-0	19-23	3BA-77450-0	13-8
346-64084-0	10-44-4	3A3-76037-0	8-20-3	3AC-70145-0	19-24	3BAB64516-1	10-63-3
346-64121-5	10-61	3A3-76037-0	8-20-4	3AC-70150-0	19-25	3BAB64518-1	10-63-4
346-64124-5	10-60	3A3-76037-0	8-20-5	3AC-72200-0	18-8	3BAB64521-1	10-63-5
346-65013-0	10-11	3A3-76037-0	15-10	3AC-72615-0	15-33	3BAB64524-1	10-63-6
346-65013-0	23-4-5	3A3-76037-0	22-9	3AC-77173-0	13-7	3BAQ67100-0	15-1
346-66334-0	11-61	3A3-76086-1	21-3	3ACQ84330-0	20-1-1	3BAQ77151-1	12-25
346-67113-0	15-4	3A3-76115-1	21-11	3AD-06864-0	8-12	3BAQ77208-0	12-11
346-67114-1	15-5	3A3-81301-0	20-50	3AD-70200-2	19-1-2	3BD-67192-0	17-37
346-67196-1	17-28	3A3-83314-2	20-30	3AE-00001-1	2-8	3BH-02160-0	15-25
349-62126-0	11-13	3A3-84307-0	20-20	3AE-00021-0	2-9	3BH-03100-0	6-1-2
350-01215-1	9-4	3A3-84364-2	20-31	3AE-07203-0	3-20	3BH-03133-0	6-1-3
350-62437-0	11-49	3A3-84365-1	20-24	3AE-07235-0	3-6	3BH-03141-0	6-12-2
350-62439-1	11-50	3A3-84368-0	20-46	3AE-07407-0	2-6-2	3BH-04499-0	6-9-2
350-64032-0	10-19	3A3-84374-0	20-6	3AE-07408-0	2-6-1	3BH-04546-0	6-11-2

3BH-06133-0	8-83	3BJ-07735-1	5-34	3BJ-83914-0	17-33	3E0-84917-0	17-3
3BH-06133-0	23-7-35	3BJ-10060-0	4-2	3BJ-84398-0	1-20	3F3-72616-1	15-34
3BH-10230-0	23-10-1	3BJ-10063-0	4-4	3BJ-84398-0	8-26	3F3-76042-2	7-22
3BH-63622-0	15-40	3BJ-10069-0	4-5	3BJ-84398-0	8-41	3F3-76217-0	21-2-1
3BH-66012-0	10-47-1	3BJ-10230-0	23-10-2	3BJ-84398-0	8-89	3F3-76218-0	21-2-2
3BH-66013-0	10-47-2	3BJ-60003-0	9-21	3BJ-84398-0	8-91	3F3-76219-0	21-2-3
3BH-66014-0	10-47-3	3BJ-60003-0	23-8-4	3BJ-84398-0	23-7-34	3F3-84908-0	17-6
3BH-66014-0	23-8-12	3BJ-60108-0	10-12	3BJ-87121-0	23-3-1	3FS-03100-0	6-1-1
3BH-67192-0	5-32	3BJ-60211-0	10-2	3BJ-87122-0	23-9-1	3FS-03141-0	6-12-1
3BH-76120-0	8-73	3BJ-60213-0	10-46	3BJB01100-1	1-3	3FS-03198-0	6-36-1
3BH-76120-0	23-7-24	3BJ-60215-0	10-3	3BJB02301-0	1-21	3FS-03952-0	5-25-2
3BHQ63003-0	14-2	3BJ-60215-0	10-9	3BJQ60000-1	10-1	3FS-04488-0	6-9-1
3BHQ87301-2	23-1-1	3BJ-61017-1	1-46	3BJQ60100-1	10-6	3FS-04543-0	6-11-1
3BHQ87302-2	23-1-2	3BJ-61111-0	9-5	3BJQ61110-0	9-19	3FS-65029-0	10-41
3BHQ87304-2	23-1-3	3BJ-61111-0	9-20	3BJQ61110-0	23-8-2	3FS-65029-0	23-4-2
3BHQ87314-0	23-8-1	3BJ-61111-0	23-8-3	3BJQ61208-0	9-13	3FS-65029-0	23-5-2
3BJ-00030-0	2-5	3BJ-61207-0	9-12	3BJQ61401-0	11-31	3FS-65029-0	23-6-2
3BJ-00121-0	2-2	3BJ-61220-0	9-16	3BJQ61402-0	11-32	3FS-87122-0	23-9-2
3BJ-00121-0	23-3-11	3BJ-61301-0	11-24-1	3BJQ62112-0	11-2	3FS-87123-0	2-11
3BJ-01005-0	3-30	3BJ-61302-0	11-30	3BJQ62113-0	11-4	3FS-87130-0	2-7
3BJ-01005-0	23-3-2	3BJ-61336-0	11-29	3BJQ62309-0	11-17	3G2-66324-0	11-70
3BJ-01024-0	3-36	3BJ-62114-0	9-14	3BJQ67480-0	15-36	3G2Q62993-1	11-47
3BJ-01024-0	23-3-3	3BJ-62123-0	11-15	3BK-07810-0	3-5	3GF-70211-1	19-4-2
3BJ-01176-1	5-38	3BJ-63508-0	15-44	3BK-64301-0	10-45-1	3GF-70240-1	19-7-2
3BJ-02011-0	5-24	3BJ-63721-0	5-17	3BK-64302-0	10-45-2	3GF-70241-1	19-6-2
3BJ-02011-0	23-3-13	3BJ-64010-0	10-15	3BK-64303-0	10-45-3	3GF-70281-0	19-9
3BJ-02091-0	5-1	3BJ-64020-0	10-16	3BK-64303-0	23-8-11	3GR-70250-0	19-10
3BJ-02104-0	5-2	3BJ-64030-0	10-18	3BK-72028-2	8-97-2	3GR-70280-0	19-8
3BJ-02104-0	23-3-12	3BJ-64215-0	10-21	3BKB01000-0	3-1	3GT-35143-0	5-44
3BJ-02160-0	5-43	3BJ-64223-0	10-26	3BKB01001-0	3-2	3GT-35143-0	15-26
3BJ-02234-0	6-37	3BJ-65017-0	10-38	3BKB01021-0	3-35	3H6-00024-0	2-10
3BJ-02234-0	23-9-19	3BJ-65120-0	9-31-3	3BKQ60101-1	10-7	3H6-00059-0	2-4
3BJ-02409-0	5-26	3BJ-65120-0	23-8-10	3BKQ61020-2	9-1-1	3H6-07205-0	3-21
3BJ-02419-0	5-31	3BJ-66130-0	16-5	3BKQ61030-1	9-1-2	3H6-07611-0	8-45
3BJ-02419-0	23-3-14	3BJ-66134-0	17-16	3BKQ62010-0	11-20	3H6-60218-0	12-6
3BJ-03100-0	6-1-4	3BJ-66138-0	17-18	3BKQ63003-2	14-1	3H6-63048-0	14-8
3BJ-03133-0	6-1-5	3BJ-66145-0	16-1	3C7-01513-2	1-11	3H6-63510-0	14-9
3BJ-03141-0	6-12-3	3BJ-66260-0	15-46	3C7-02215-0	1-34	3H6-67572-0	15-58
3BJ-03179-0	6-22-2	3BJ-66302-0	16-14	3C7-70113-0	19-21	3H6-70200-2	19-1-1
3BJ-03181-0	6-18-2	3BJ-67115-0	15-3	3C7-70199-0	19-20	3H6-70262-0	15-18
3BJ-03182-0	6-19-2	3BJ-67152-0	5-15	3C7-70211-1	19-4-1	3H6B01031-0	1-15
3BJ-03182-0	23-9-15	3BJ-67196-0	5-33	3C7-70217-0	19-5	3H8-00133-0	8-7
3BJ-03192-0	6-25-2	3BJ-67481-0	15-55	3C7-70220-1	19-2	3H8-01012-1	1-7
3BJ-03193-0	6-26-2	3BJ-67484-0	15-8	3C7-70224-1	19-3	3H8-01013-0	3-31
3BJ-03193-0	23-9-13	3BJ-67485-0	15-56	3C8-03125-0	6-5	3H8-02093-0	1-5
3BJ-03197-0	6-32-2	3BJ-67485-0	17-11	3C8-03125-0	23-9-6	3H8-04000-1	5-39
3BJ-03198-0	6-36-2	3BJ-67563-0	18-10	3C8-03126-0	6-6	3H8-05004-0	7-3
3BJ-03243-0	6-39	3BJ-70313-0	15-21	3C8-03126-0	23-9-5	3H8-05123-1	7-9
3BJ-03243-0	23-9-20	3BJ-72028-1	8-97-1	3C8-62104-2	11-84	3H8-07025-0	3-4
3BJ-03314-0	6-31-2	3BJ-72028-1	23-7-13	3C8-62107-0	11-86	3H8-07025-0	23-3-20
3BJ-03315-0	6-30-2	3BJ-72100-0	22-1	3C8-62107-0	12-43	3H8-07225-0	3-10
3BJ-03952-0	5-25-1	3BJ-72120-0	12-36	3C8-62421-1	11-52	3H8-07229-0	3-11
3BJ-04421-0	6-10	3BJ-72569-0	8-35	3C8-63733-0	17-24	3H8-07237-0	3-8
3BJ-04552-0	6-11-3	3BJ-72615-0	14-18	3C8-66308-0	7-23	3H8-07239-0	3-13
3BJ-05003-0	7-6	3BJ-76009-0	8-60	3C8-66308-0	7-30	3H8-07600-0	3-24
3BJ-05019-0	7-14	3BJ-76009-0	23-7-3	3C8-66308-0	8-16	3H8-07629-0	1-36
3BJ-05090-0	7-1	3BJ-76040-0	8-64	3C8-66308-0	8-23	3H8-07631-0	3-27
3BJ-05104-0	7-4	3BJ-76040-0	23-7-7	3C8-66308-0	8-38	3H8-07631-0	23-3-19
3BJ-05105-0	7-2	3BJ-76043-0	8-66	3C8-66308-0	17-22	3H8-07632-0	3-26
3BJ-05135-0	7-5	3BJ-76043-0	23-7-15	3C8-67151-1	15-38	3H8-07632-0	6-38
3BJ-05207-0	7-19	3BJ-76050-0	5-9	3C8-67156-0	15-37	3H8-07632-0	23-3-18
3BJ-05245-0	5-18	3BJ-76057-0	5-13	3C8-72583-1	8-33	3H8-07635-0	3-28
3BJ-05913-0	7-7	3BJ-76060-1	8-68	3C8-75014-0	8-49	3H8-07635-0	23-3-16
3BJ-06023-0	8-2	3BJ-76060-1	22-4	3C8-75015-0	8-48	3H8-07636-0	1-4
3BJ-06040-0	8-42	3BJ-76060-1	23-7-17	3C8-75016-0	8-51	3H8-07639-0	3-25
3BJ-06060-1	8-14	3BJ-76064-0	8-88	3C8-75017-0	8-52	3H8-07639-0	23-3-17
3BJ-06061-0	8-21	3BJ-76064-0	22-12	3C8-75018-0	8-53	3H8-10061-0	4-11
3BJ-06071-0	8-3	3BJ-76064-0	23-7-33	3C8-75019-0	8-57	3H8-10062-2	4-7
3BJ-06133-0	8-74	3BJ-76066-0	8-86	3C8-76007-0	8-61	3H8-10066-0	4-10
3BJ-06133-0	23-7-25	3BJ-76066-0	23-7-32	3C8-76007-0	23-7-4	3H8-62415-0	5-40
3BJ-06167-0	8-17	3BJ-76076-0	5-21	3C8-76010-1	8-46	3H8-62415-0	11-23
3BJ-06191-0	8-1	3BJ-76078-0	5-14	3C8-76010-1	23-7-2	3H8-62415-0	23-3-15
3BJ-06281-1	8-92	3BJ-76081-0	15-32	3C8-76015-0	8-47	3H8-62423-1	11-22
3BJ-06281-1	23-7-8	3BJ-76110-0	8-90	3C8-76171-0	21-8	3H8-65100-0	9-31-1
3BJ-06283-0	5-29	3BJ-76145-0	8-76	3C8-77216-0	12-41	3H8-65110-0	9-31-2
3BJ-06283-0	7-34	3BJ-76145-0	23-7-26	3C8-77217-0	12-40	3H8-72049-0	11-3
3BJ-06283-0	15-41	3BJ-76160-2	22-3	3E0-70270-0	19-19	3H8B01143-1	1-26
3BJ-06303-0	8-24	3BJ-76161-0	22-10	3E0-77163-0	13-17	3KY-07612-0	8-18
3BJ-06869-0	1-19	3BJ-76164-0	8-70	3E0-77183-0	13-27	3KY-77071-0	12-26
3BJ-06901-0	8-36	3BJ-76164-0	22-6	3E0-77184-0	13-28	3N5-84331-0	21-16
3BJ-06902-1	8-96	3BJ-76164-0	23-7-19	3E0-77193-0	13-31	3N5-84333-0	21-15
3BJ-06902-1	23-7-12	3BJ-83732-0	17-12	3E0-84905-0	17-1	3N5-84336-0	21-13
3BJ-07615-0	1-10	3BJ-83821-0	5-16	3E0-84914-0	17-2	3N5-84465-0	21-14

3N8-72640-1	22-13	3R3Q67003-1	9-27	3V9-67578-3	15-57	910103-5825	23-7-5
3NV-72181-0	7-21	3R3Q67004-1	9-28	3V9-72019-0	14-17	9101E3-0512	9-15
3NV-76080-0	15-30	3R3Q67141-0	15-47	3V9-87326-0	10-58	9101E3-0612	12-29
3NV-76080-0	23-7-22	3R3Q67482-0	17-8	3Y0-03120-0	6-2-1	9101E3-0616	12-20
3P0-66233-0	9-34	3RZ-87801-0	18-7-1	3Y0-03197-0	6-32-1	9101E3-0620	15-42
3P0-66233-0	10-57	3SA-01030-0	1-14	3Y0-76145-0	8-79	9101E3-0630	15-2
3P0-66233-0	11-36	3SA-63107-0	14-25	3Y0-76145-0	23-7-29	9101E3-0820	12-34
3P0-66233-0	12-4	3SA-66305-0	11-74	3Y1-66113-0	16-2	9101E3-0855	11-33
3P0-66233-0	23-8-15	3SA-66313-0	11-68	3Y1-76145-0	8-32	9101E3-0885	11-34
3R0-00040-0	2-3	3SA-66315-0	11-73	3Y1-76145-0	8-34	9101E3-0885	11-77
3R0-03215-0	5-27	3SA-66322-0	11-67	3Y2-07920-0	3-9	9101E3-0885	12-37
3R0-07238-0	3-7	3SA-67142-0	15-51	3Y3-60108-0	15-53	9101E3-5512	10-55
3R0-07422-0	3-39	3SA-67154-0	15-59	3Z0-62476-2	12-13	9101E3-5612	9-23
3R0-07422-0	23-3-4	3SA-67501-0	18-6	3Z0-65203-0	9-24	9101E3-5612	23-8-6
3R0-61217-0	9-30	3SA-67503-0	7-20	3Z0-65203-0	23-8-7	9101E3-5614	16-4
3R0-62473-0	12-18	3SA-67517-0	18-3	3Z0-72580-0	8-27	9101E3-5616	11-44
3R0-66308-0	11-66	3SA-87801-0	18-7-3	3Z0-77076-0	12-27	9101E3-5616	15-17-1
3R0-66308-0	15-43	3SAB87090-0	23-2	3Z0-77076-0	12-32	9101E3-5616	15-17-2
3R0-66308-0	15-52	3SAQ67640-0	18-2	3Z0-77101-1	12-31	9101E3-5616	15-17-3
3R0-71015-1	3-38	3SAQ67645-0	18-1	3Z0-77115-0	12-3	9101E3-5620	1-28
3R0-72180-0	18-11	3SAQ83880-0	17-7	3Z0-77167-0	13-26	9101E3-5620	9-11
3R0-77076-0	12-28	3SB-76300-0	23-7-1	3Z0-77179-0	13-5	9101E3-5620	10-14
3R0-77167-0	13-18	3SB-87801-0	18-7-2	3Z0-77179-0	13-9	9101E3-5620	11-6
3R0-77171-0	13-6	3SP-67573-0	18-12	3Z0-77186-0	13-30	9101E3-5620	15-39
3R0-77177-0	13-4	3SP-83914-0	17-40	3Z0-77187-0	13-25	9101E3-5620	17-9
3R0-77451-0	13-11	3TS-06920-0	8-22	3Z0-77190-0	13-32	9101E3-5625	15-45
3R3-00121-0	2-1	3TS-10068-2	4-6	3Z0-77191-0	13-24	9101E3-5635	16-9
3R3-00121-0	23-3-10	3TS-10131-0	8-5	3Z0-77195-0	13-34	9101E3-5650	1-17
3R3-01144-0	1-27	3TS-76247-0	8-85	3Z0-77221-0	13-1	9101E3-5652	10-43
3R3-01144-0	23-3-7	3TS-76247-0	8-87	3Z0-77431-0	13-21	9101E3-5652	23-5-7
3R3-02305-0	1-22	3TS-76249-0	22-11	3Z0-77460-0	13-10	9101E3-5818	11-51
3R3-02305-0	23-3-5	3V1-03116-0	6-15	3Z0-84398-0	8-71	9101E3-5830	11-25
3R3-05006-0	7-11	3V1-03116-0	23-9-3	3Z0-84398-0	12-35	9101E4-0820	1-12
3R3-05007-0	7-10	3V1-03121-0	6-3-1	3Z0-84398-0	22-7	9101F4-5616	9-17
3R3-05012-0	7-8	3V1-03121-0	23-9-10	3Z0-84398-0	23-7-20	9101F4-5625	1-23
3R3-05013-0	7-13	3V1-03128-0	6-16	3Z0B64514-3	10-63-7	9101F4-5630	3-37
3R3-05138-0	7-12	3V1-03147-1	6-8	3Z0Q77211-2	12-1	9101F4-5635	3-29
3R3-05216-0	7-17	3V1-03147-1	23-9-4	3Z0Q77212-0	12-2	9161E3-1045	17-35
3R3-05252-0	7-16	3V1-03169-0	6-13	3Z1-84398-1	13-19	9161F4-0625	3-32
3R3-06302-0	7-31	3V1-03179-0	6-22-1	3Z5-06972-1	1-41	9161F4-0645	5-3
3R3-06303-1	7-32	3V1-03191-0	6-24	910103-0525	20-34	9161F9-0630	1-8
3R3-06308-0	7-28	3V1-03192-0	6-25-1	910103-0612	17-39	9161F9-0640	3-33
3R3-07204-0	3-22	3V1-03193-0	6-26-1	910103-0616	1-25	920803-0518	14-10
3R3-07206-0	3-23	3V1-03193-0	23-9-14	910103-0620	7-33	921503-0206	21-6
3R3-07227-0	3-12	3V1-06133-0	8-81	910103-0620	8-25	921503-0406	20-17
3R3-07405-1	9-6	3V1-60108-0	8-15	910103-0620	8-40	921503-0408	6-7-2
3R3-07406-0	9-7	3V1-60217-0	10-13	910103-0625	14-16	921503-0408	6-35-1
3R3-07430-0	1-31	3V1-62004-0	14-30	910103-0625	17-21	921503-0408	14-31
3R3-07432-1	1-30	3V1-63035-1	14-13	910103-0630	7-29	921503-0408	23-9-7
3R3-07432-1	23-3-8	3V1-63036-0	14-15	910103-0645	17-30	921503-0408	23-9-22
3R3-07710-1	1-47	3V1-63041-0	14-7	910103-5514	8-8	921503-0410	6-35-2
3R3-61213-0	9-29	3V1-63077-0	14-14	910103-5610	8-65	921503-0410	23-9-21
3R3-61313-1	11-26	3V1-63102-0	14-23	910103-5610	11-55	921503-0430	10-29
3R3-62094-2	14-35	3V1-63108-1	14-24	910103-5610	23-7-14	921503-0510	5-23
3R3-62417-0	11-21	3V1-63600-0	14-28	910103-5612	1-38	921503-0510	20-41
3R3-62443-0	11-40	3V1-64332-0	9-22	910103-5612	1-40	921503-0616	1-44
3R3-62445-0	11-41	3V1-64332-0	23-8-5	910103-5612	1-42	921503-0616	16-15
3R3-62447-0	11-43	3V1-64333-0	13-20	910103-5612	5-6	921503-5316	21-4
3R3-62448-1	11-45	3V1-65204-0	9-25	910103-5612	8-19	921503-6406	5-11
3R3-62449-0	11-46	3V1-65204-0	23-8-8	910103-5612	8-67	921503-6630	8-9
3R3-63012-0	14-6	3V1-67196-0	5-22	910103-5612	8-75	921521-5512	13-29
3R3-63709-0	17-27	3V1-70157-0	19-22	910103-5612	8-95	921521-6408	8-50
3R3-65204-0	9-32	3V1-70167-2	19-13	910103-5612	9-3	9215E3-0510	9-26
3R3-65205-0	11-1	3V1-76032-0	14-19	910103-5612	11-58	9215E3-0510	14-34
3R3-65206-1	9-33	3V1-76066-0	8-84	910103-5612	12-22	9215E3-0510	23-8-9
3R3-66110-0	16-7	3V1-76066-0	23-7-31	910103-5612	12-24	9215E3-0512	14-22
3R3-66122-0	16-6	3V1Q62001-1	14-29	910103-5612	23-7-11	9215E3-0516	14-20
3R3-66124-0	16-8	3V2-03157-0	6-23-1	910103-5612	23-7-16	9215E3-0612	14-12
3R3-66128-0	17-15	3V2-03157-0	6-23-2	910103-5616	8-30	9215E3-5512	13-33
3R3-66129-0	17-20	3V2-03169-0	6-14	910103-5616	8-94	921603-0512	20-2
3R3-66135-1	16-10	3V2-03179-0	6-21	910103-5616	12-7	921603-0518	20-19
3R3-66226-0	15-7	3V2-06157-0	7-26	910103-5616	17-14	921703-0406	6-7-1
3R3-67017-0	9-8	3V2-07620-0	1-35	910103-5616	23-7-10	921703-0406	23-9-8
3R3-67116-0	9-18	3V2-62004-0	14-32	910103-5620	8-28	9218E3-0200	10-32
3R3-67162-0	15-6	3V5-62442-0	11-42	910103-5620	11-38	922503-0305	6-17
3R3-67483-1	17-10	3V5-62442-0	12-5	910103-5625	5-41	922503-0413	6-4-2
3R3-71040-0	15-13	3V5Q62001-0	17-34	910103-5625	8-44	922503-0413	23-9-11
3R3-76141-0	8-77	3V6-06008-0	8-11	910103-5625	8-72	922503-6410	6-20
3R3-76141-0	23-7-27	3V6-62117-0	11-7	910103-5625	22-8	922503-6410	23-9-17
3R3-83820-0	17-13	3V6-66037-0	9-10	910103-5625	23-7-21	922503-6412	6-4-1
3R3-83910-0	17-29	3V9-07402-1	1-45	910103-5818	8-63	922503-6412	23-9-12
3R3-83913-1	17-31	3V9-07402-1	23-3-9	910103-5818	23-7-6	930103-0400	5-20
3R3B07431-0	1-29	3V9-07440-0	9-2	910103-5825	8-62	930103-0500	16-13

930103-0500	17-17
930103-0500	20-33
930103-0500	22-18
930103-0500	22-24
930103-0600	14-26
930103-0600	20-8
9301E3-0600	11-10
9301E3-0800	9-35
9301E3-0800	10-56
9301E3-0800	11-35
9301E3-0800	11-78
9301E3-0800	12-38
9301E3-0800	23-8-16
930203-0600	8-56
930403-0400	10-30
930403-0600	16-16
930403-1000	11-27
931121-1600	8-6
940103-0400	5-19
940103-0600	5-28
940103-0600	8-54
940103-0600	14-27
940103-0600	18-4
940103-0800	20-13
9401E3-0600	1-9
9401E3-0600	3-34
9401E3-0600	5-4
9401E3-0600	11-8
9401E3-0600	11-9
9401E3-0800	11-63
9401E3-0800	11-79
9401E3-0800	12-39
9401E3-1000	11-28
9401E3-1000	12-16
9401E3-1000	14-36
9401E3-1000	17-36
940203-0600	8-10
940221-0500	8-59
9402E3-0800	1-13
941303-0500	22-19
941303-0500	22-25
941303-0600	8-55
941321-0500	8-58
941403-1400	15-50
945303-0500	11-71
945303-0500	18-5
945303-0600	20-26
951403-0312	5-12
951403-0535	11-75
951403-0540	11-48
951403-3516	12-17
951407-0312	10-49
951407-0312	23-8-13
951407-2512	10-50
951407-2512	23-8-14
951503-0212	17-19
951503-0322	10-62
951603-0800	17-32
965002-0803	10-27
9701-1-1103	3-40
98AB-50-110	1-1
98AB-50-120	15-24
98AB-50-260	5-42
98AB-50-330	15-15
98AB-50-400	15-19
98AB-70-120	1-33
98AB-701600	19-7-1
98AB-70-700	19-6-1
98AH-95-150	1-49
98AL-30-200	5-36

Note

トーハツ船外機
パーツ カタログ

2015
PARTS CATALOG

MFS 9.9D

15D

20D

Serial Number 009504AE~

TOHATSU CORPORATION

**Address : 5-4,3-chome,Azusawa,Itabashi-ku,
TOKYO,174-0051 JAPAN**

Phone : TOKYO (03)3966-3117

FAX : TOKYO (03)3966-0090

Website : www.tohatsu.co.jp

本 社 〒174-0051 東京都板橋区小豆沢3-5-4 03(3966)3116
マリン九州 〒812-0892 福岡市博多区東那珂2-10-55 092(411)8770
マリン関西 〒530-0043 大阪市北区天満1-8-27 06(6358)2971
マリン関東 〒174-0051 東京都板橋区小豆沢3-5-4 03(3966)2222